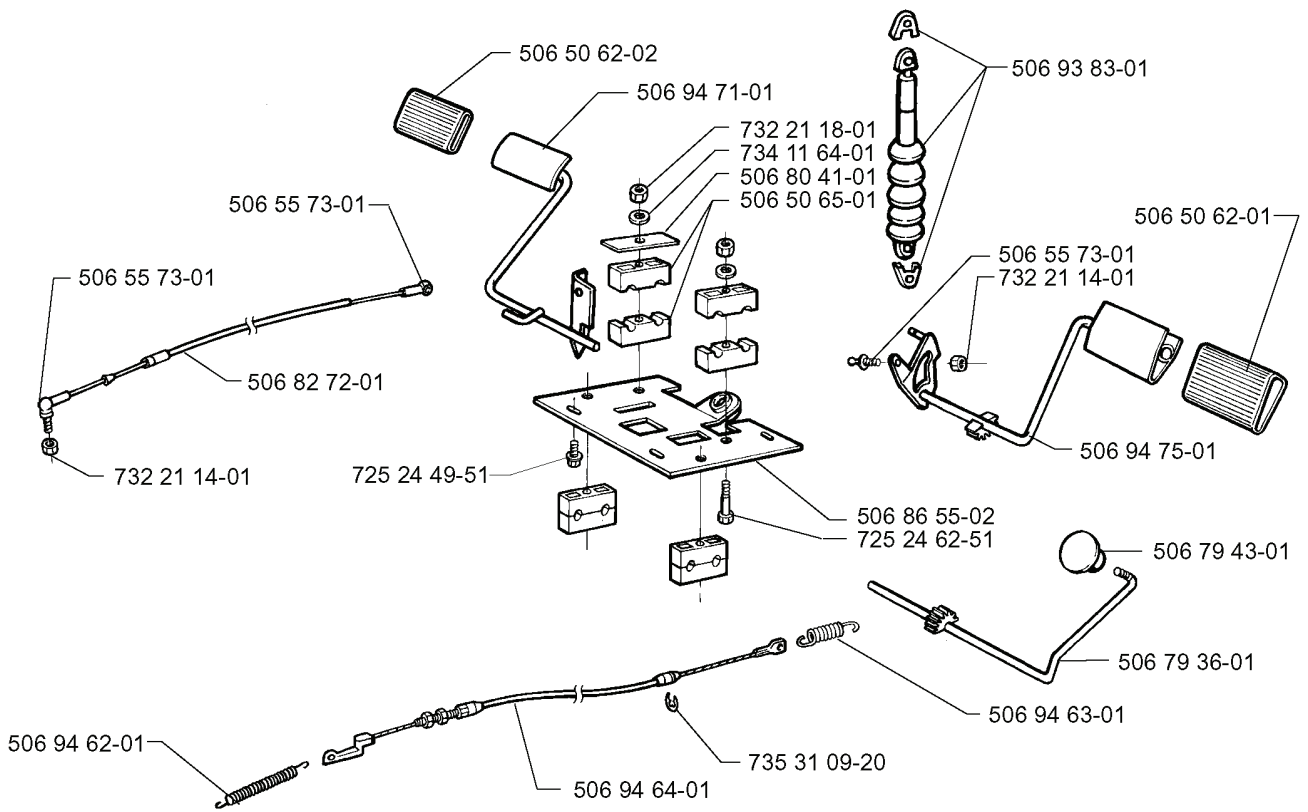


RESERVDELSKATALOG
: HUSQVARNA

Reservdelslista

RESERVDELSLISTA

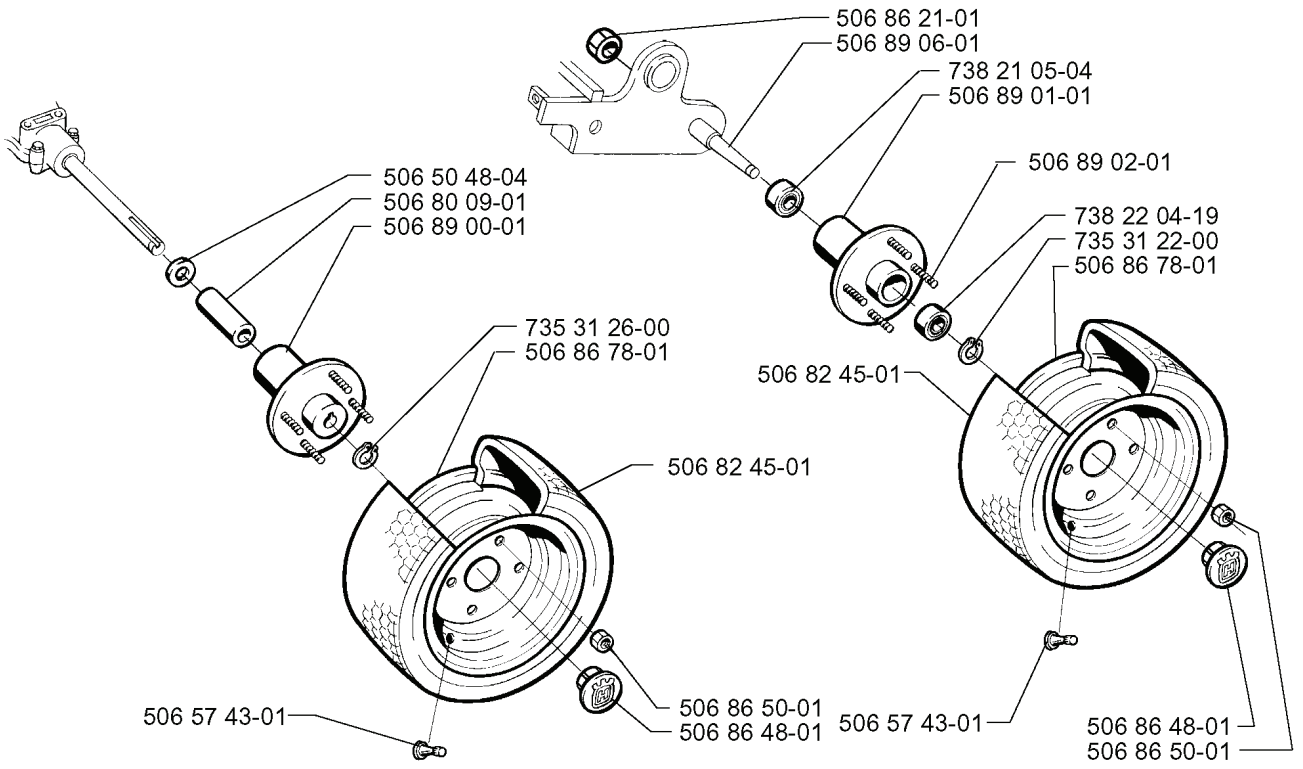
H



XXX XX XX-XX = New part, Neues teil, Nouvelle piece, Nueva pieza, Ny detalj

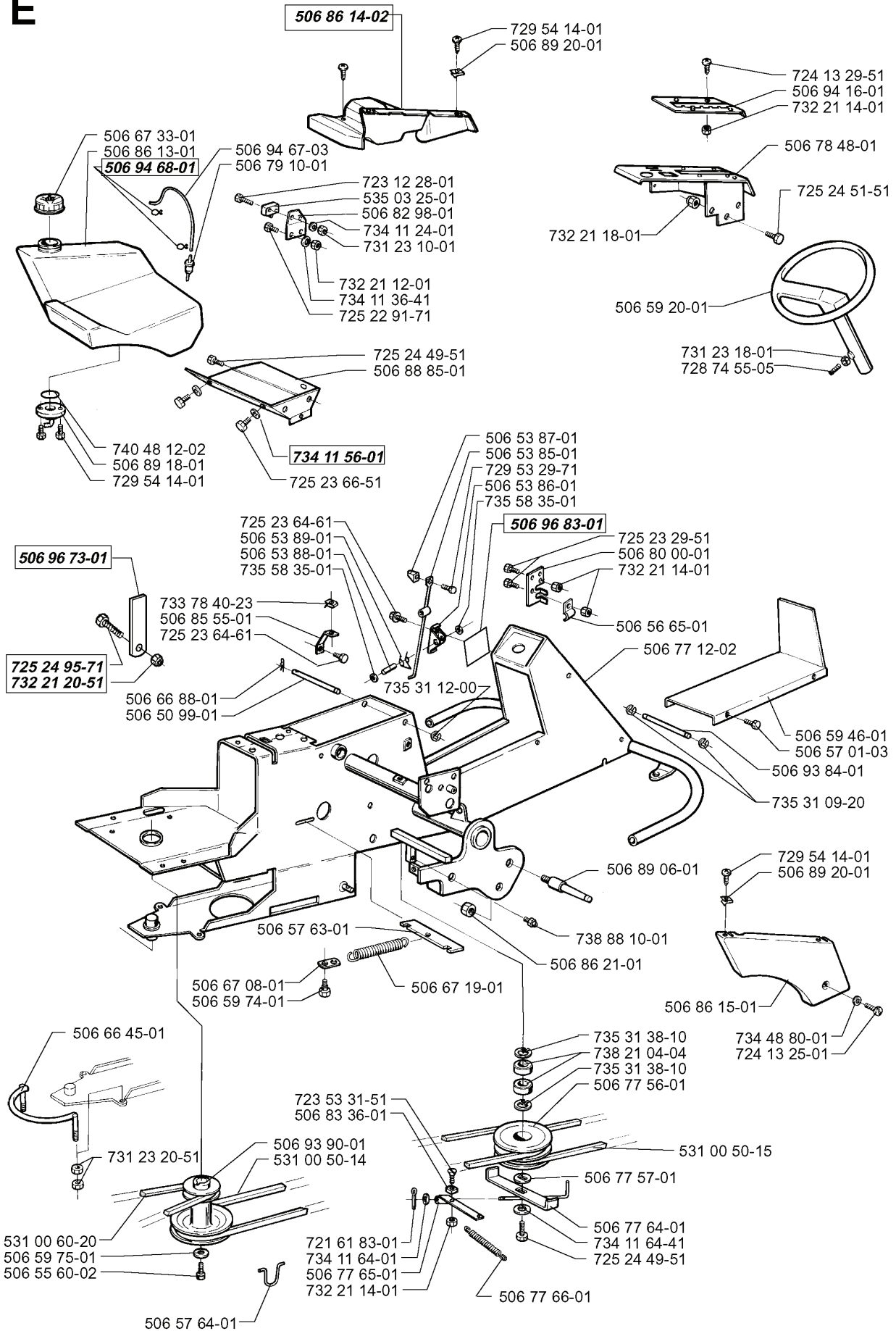
REF.	ART. NR	ARTIKELBESKRIVNING	ANMÄRKNING	KIT
506 55 73-01	506557301	VINKELLAS8 DIN71802		1
506 82 72-01	506827201	REGLAGEKABEL		1
732 21 14-01	732211401	LOCK NUT		1
506 94 62-01	506946201	BROMSFJÄDER		1
725 24 49-51	725244951	SCREW		1
506 50 62-02	506506202	PEDAL RUBBER		1
506 94 71-01	506947101	BROMSPEDAL KPL		1
506 94 64-01	506946401	BROMSWIRE KPL		1
735 31 09-20	735310920	SPÅRRYTTARE		1
725 24 62-51	725246251	SKRUV EHHM		1
506 86 55-02	506865502	PEDALPLATTA KPL		1
506 50 65-01	506506501	LAGERSTÖD		1
506 80 41-01	506804101	PLATTA		1
734 11 64-01	734116401	BRICKA		1
732 21 18-01	732211801	LOCK NUT		1
506 93 83-01	506938301	DAMPING PIECE		1
506 94 63-01	506946301	BROMSFJÄDER		1
506 79 36-01	506793601	BACKPEDAL		1
506 79 43-01	506794301	KNOPP		1
506 94 75-01	506947501	HYDROSTATPEDAL KPL		1
506 50 62-01	506506201	PEDAL RUBBER		1

L



REF.	ART. NR	ARTIKELBESKRIVNING	ANMÄRKNING	KIT
506 50 48-04	506504804	BRICKA		1
506 80 09-01	506800901	HYLSA		1
506 89 00-01	506890001	NAV		1
735 31 26-00	735312600	SPÄRRING		1
506 57 43-01	506574301	VENTIL KPL		1
506 86 48-01	506864801	SKYDDSKÅPA		1
506 82 45-01	506824501	DÄCK		1
506 86 50-01	506865001	HJULMUTTER		1
506 86 78-01	506867801	FÄLG		1
735 31 22-00	735312200	SPÄRRING		1
738 22 04-19	738220419	KULLAGER		1
506 89 02-01	506890201	BULT		1
506 89 01-01	506890101	NAV		1
738 21 05-04	738210504	KULLAGER		1
506 89 06-01	506890601	HJULAXEL		1
506 86 21-01	506862101	MUTTER		1

E



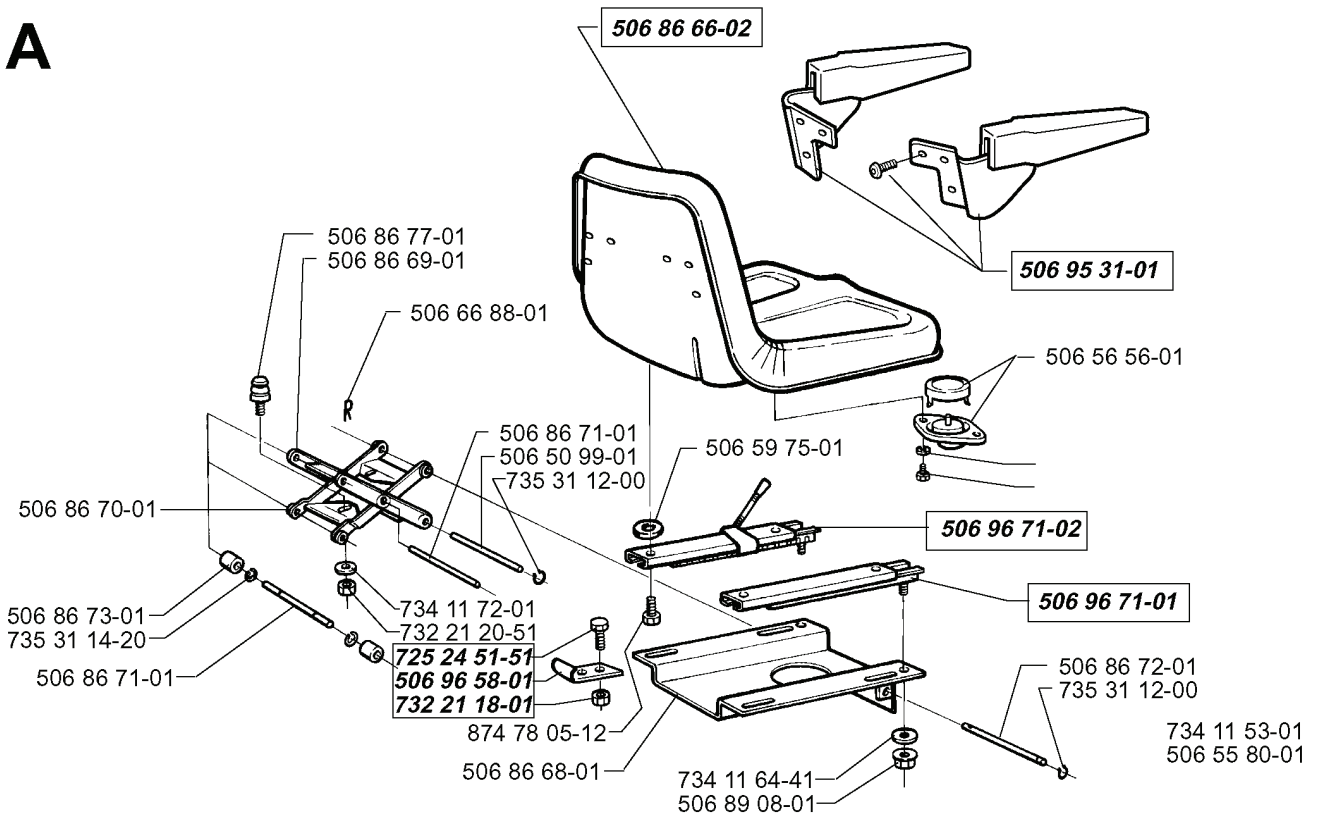
xxx xx xx-xx = New part, Neues teil, Nouvelle piece, Nueva pieza, Ny detalj

REF.	ART. NR	ARTIKELBESKRIVNING	ANMÄRKNING	KIT
506 86 14-02	506861402	KÅPA		1
506 67 33-01	506673301	TANKLOCK KPL		1
506 86 13-01	506861301	BRÄNSLETANK		1
506 94 68-01	506946801	TRÅDKLÄMMA		1
740 48 12-02	740481202	O-RING		1
506 89 18-01	506891801	ANSLUTNING		1
506 96 73-01	506967301	STÖD		1
725 24 95-71	725249571	SKRUV EHHM		1
732 21 20-51	732212051	MUTTER		1
506 66 45-01	506664501	REMSTYRARE		1
731 23 20-51	731232051	MUTTER (HEXAGON)		1
531 00 60-20	531006020	REM		1
506 59 75-01	506597501	BRICKA		1
506 55 60-02	506556002	SCREW UNC		1
506 57 64-01	506576401	KABELHÅLLARE		1
506 77 65-01	506776501	ARM		1
734 11 64-01	734116401	BRICKA		1
721 61 83-01	721618301	SPLIT PIN		1
531 00 50-14	531005014	REM		1
506 93 90-01	506939001	REMSKIVA		1
506 83 36-01	506833601	BROMSBELÄGG		1
723 53 31-51	723533151	SKRUV SLCSFM		1
506 59 74-01	506597401	SKRUV EHHFM		1
506 67 08-01	506670801	LÄNK		1
506 57 63-01	506576301	FJÄDERFÄSTE		1
506 50 99-01	506509901	AXEL		1
506 66 88-01	506668801	SPRING COTTER		1
725 23 64-61	725236461	SKRUV EHHFT		1
506 85 55-01	506855501	FÄSTE		1
733 78 40-23	733784023	SNABBLÅSMUTTER		1
735 58 35-01	735583501	BRICKA		1
506 53 88-01	506538801	AXEL		1
506 53 89-01	506538901	FJÄDER		1
725 23 66-51	725236651	HEXAGONAL SCREW M6X12		1
734 11 56-01	734115601	BRICKA		1
506 88 85-01	506888501	FÄSTE		1
725 24 49-51	725244951	SCREW		1
725 22 91-71	725229171	SKRUV EHHM		1
734 11 36-41	734113641	BRICKA		1
732 21 12-01	732211201	LOCK NUT		1
731 23 10-01	731231001	MUTTER (HEXAGON)		1

REF.	ART. NR	ARTIKELBESKRIVNING	ANMÄRKNING	KIT
734 11 24-01	734112401	BRICKA		1
506 82 98-01	506829801	FÄSTE		1
535 03 25-01	535032501	BRYTARE		1
723 12 28-01	723122801	SKRUV SLCHM		1
506 79 10-01	506791001	BRÄNSLEFILTER		1
506 94 67-03	506946703	BRÄNSLESLANG		1
729 54 14-01	729541401	SKRUV CRPANT		1
506 89 20-01	506892001	SPEED NUT		1
732 21 18-01	732211801	LOCK NUT		1
506 53 87-01	506538701	MANÖVERKNAPP		1
506 53 85-01	506538501	LOCKING ARM		1
729 53 29-71	729532971	SKRUV CRPANT		1
506 53 86-01	506538601	FÄSTE		1
506 96 83-01	506968301	DEKAL		1
735 31 12-00	735311200	SPÄRRING		1
506 67 19-01	506671901	FJÄDER		1
506 77 66-01	506776601	FJÄDER		1
734 11 64-41	734116441	BRICKA		1
506 77 64-01	506776401	KONSOL		1
506 77 57-01	506775701	BRICKA		1
531 00 50-15	531005015	REM		1
506 77 56-01	506775601	MELLANHJUL		1
735 31 38-10	735313810	SPÄRRING		1
738 21 04-04	738210404	KULLAGER		1
724 13 25-01	724132501	SKRUV CRPANM		1
734 48 80-01	734488001	BRICKA		1
506 86 15-01	506861501	KÅPA		1
506 86 21-01	506862101	MUTTER		1
738 88 10-01	738881001	SMÖRJNIPPEL		1
506 89 06-01	506890601	HJULAXEL		1
735 31 09-20	735310920	SPÄRRYTARE		1
506 93 84-01	506938401	AXEL		1
506 57 01-03	506570103	SKRUV EHHFM		1
506 59 46-01	506594601	LOCK GOLVTUNNEL		1
506 77 12-02	506771202	RAM		1
506 56 65-01	506566501	KLÄMMA		1
506 80 00-01	506800001	FÄSTE		1
725 23 29-51	725232951	SCREW		1
728 74 55-05	728745505	SKRUV IHSETM		1
731 23 18-01	731231801	MUTTER (HEXAGON)		1
506 59 20-01	506592001	RATT		1

REF.	ART. NR	ARTIKELBESKRIVNING	ANMÄRKNING	KIT
725 24 51- 51	725245151	SCREW		1
506 78 48- 01	506784801	REGLAGEPLÅT		1
732 21 14- 01	732211401	LOCK NUT		1
506 94 16- 01	506941601	KULLISSPLÅT		1
724 13 29- 51	724132951	SKRUV CRPANM		1

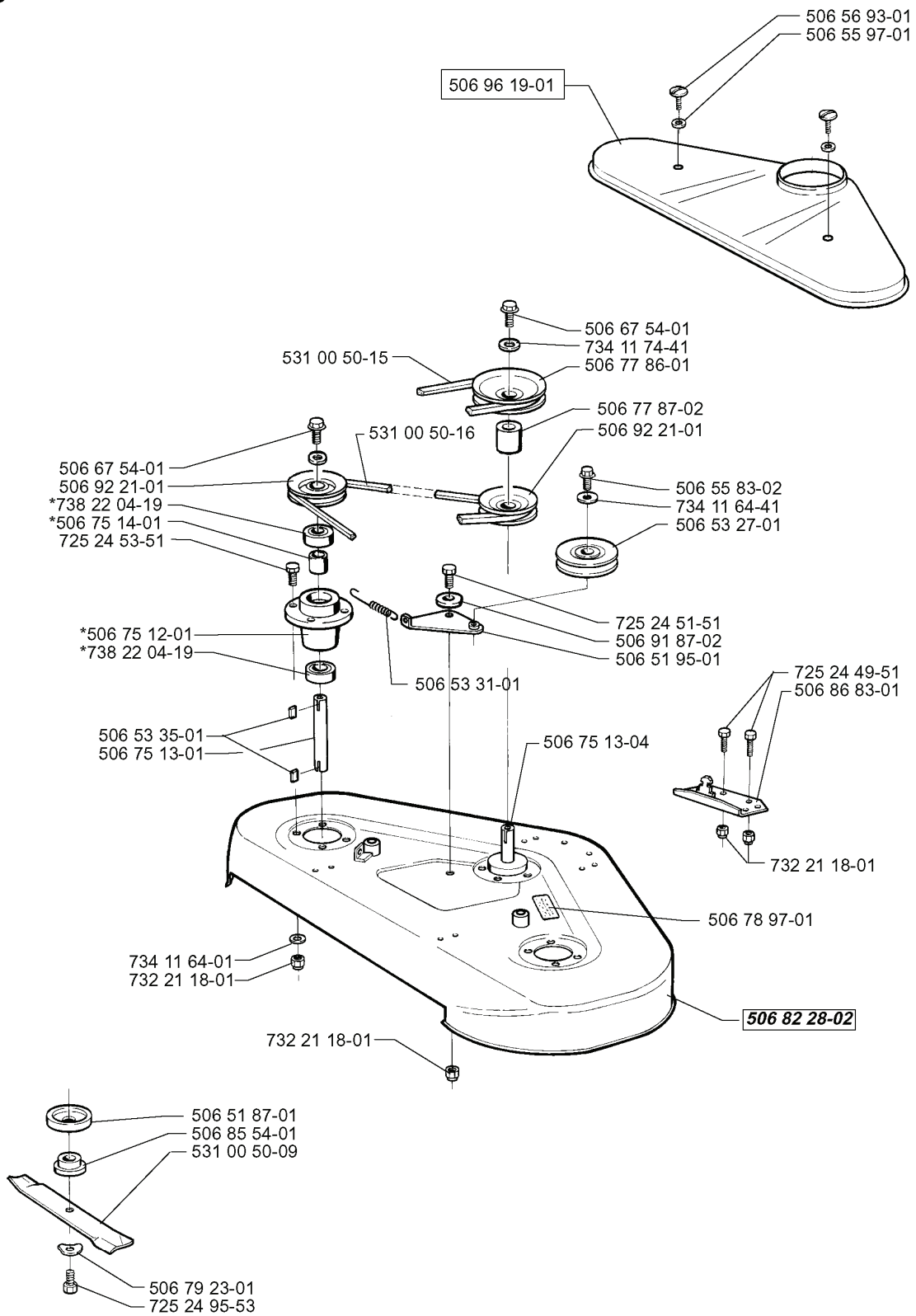
A



REF.	ART. NR	ARTIKELBESKRIVNING	ANMÄRKNING	KIT
506 86 70-01	506867001	INNERSAX		1
506 86 73-01	506867301	RULLE		1
735 31 14-20	735311420	SPÄRRYTTARE		1
506 86 68-01	506866801	SÄTESFÄSTE KPL		1
874 78 05-12	874780512	SCREW		1
732 21 18-01	732211801	LOCK NUT		1
506 96 58-01	506965801	STOPP		1
725 24 51-51	725245151	SCREW		1
732 21 20-51	732212051	MUTTER		1
734 11 72-01	734117201	BRICKA		1
735 31 12-00	735311200	SPÄRRING		1
506 50 99-01	506509901	AXEL		1
506 86 71-01	506867101	AXEL		1
506 66 88-01	506668801	SPRING COTTER		1
506 86 69-01	506866901	YTTERSAX		1
506 86 77-01	506867701	SÄTESFJÄDRING		1
506 86 66-02	506866602	SÄTE		1
506 59 75-01	506597501	BRICKA		1
734 11 64-41	734116441	BRICKA		1
506 89 08-01	506890801	MUTTER		1
506 55 80-01	506558001	SCREW		1
734 11 53-01	734115301	BRICKA		1
506 86 72-01	506867201	AXEL		1
506 96 71-01	506967101	GLIDES		1
506 96 71-02	506967102	GLIDES MED STOPP		1
506 56 56-01	506565601	SÄTESBRYTARE KPL		1
506 95 31-01	506953101	ARMSTÖDSSATS		1

J

*compl 506 75 11-01 Yttre. Outer. Exterieur. Äusser. Ulko.
 *compl 506 75 11-04 Mitten. Centre. Centre. Zentrum. Keski.



xxx xx xx-xx = New part, Neues teil, Nouvelle piece, Nueva pieza, Ny detalj

REF.	ART. NR	ARTIKELBESKRIVNING	ANMÄRKNING	KIT
506 75 11-01	506751101	KNIVHUS KPL	YTTRE.	1
506 75 11-04	506751104	KNIVHUS KPL	MITTEN.	1
506 96 19-01	506961901	REMKÅPA		1
531 00 50-15	531005015	REM		1
506 92 21-01	506922101	REMSKIVA		1
738 22 04-19	738220419	KULLAGER		1
506 75 14-01	506751401	DISTANSBRICKA		1
725 24 53-51	725245351	SKRUV EHHM		1
506 75 12-01	506751201	LAGERHUS		1
506 53 35-01	506533501	PLATTKIL		1
506 75 13-01	506751301	AXEL		1
734 11 64-01	734116401	BRICKA		1
506 51 87-01	506518701	DAMMSKYDD		1
506 85 54-01	506855401	BLADE BRACKET		1
531 00 50-09	531005009	KNIV		1
506 79 23-01	506792301	KNIFE PLATE		1
725 24 95-53	725249553	SKRUV EHHM		1
506 75 13-04	506751304	AXEL		1
506 53 31-01	506533101	FJÄDER		1
531 00 50-16	531005016	REM		1
506 67 54-01	506675401	SKRUV EHHFM		1
734 11 74-41	734117441	BRICKA		1
506 77 86-01	506778601	REMSKIVA		1
506 77 87-02	506778702	DISTANSBRICKA		1
506 55 83-02	506558302	SKRUV EHHFT		1
734 11 64-41	734116441	BRICKA		1
506 53 27-01	506532701	REMSKIVA		1
725 24 51-51	725245151	SCREW		1
506 91 87-02	506918702	BRICKA		1
506 51 95-01	506519501	SPÄNNARM KPL.		1
506 78 97-01	506789701	DEKAL		1
506 82 28-02	506822802	KLIPPKÅPA KPL		1
732 21 18-01	732211801	LOCK NUT		1
506 86 83-01	506868301	FÄSTE		1
725 24 49-51	725244951	SCREW		1
506 55 97-01	506559701	BRICKA		1
506 56 93-01	506569301	SCREW		1

M

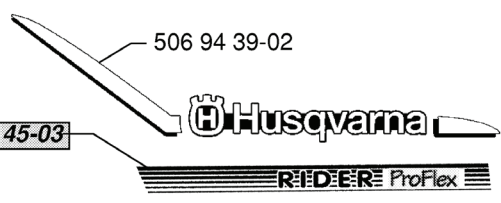


506 96 40-01

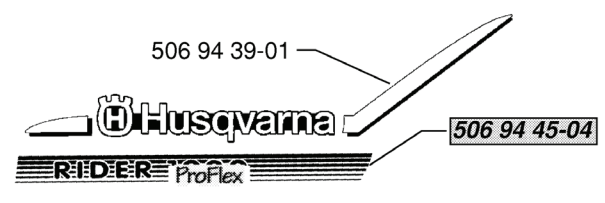


506 94 27-01

506 94 30-01



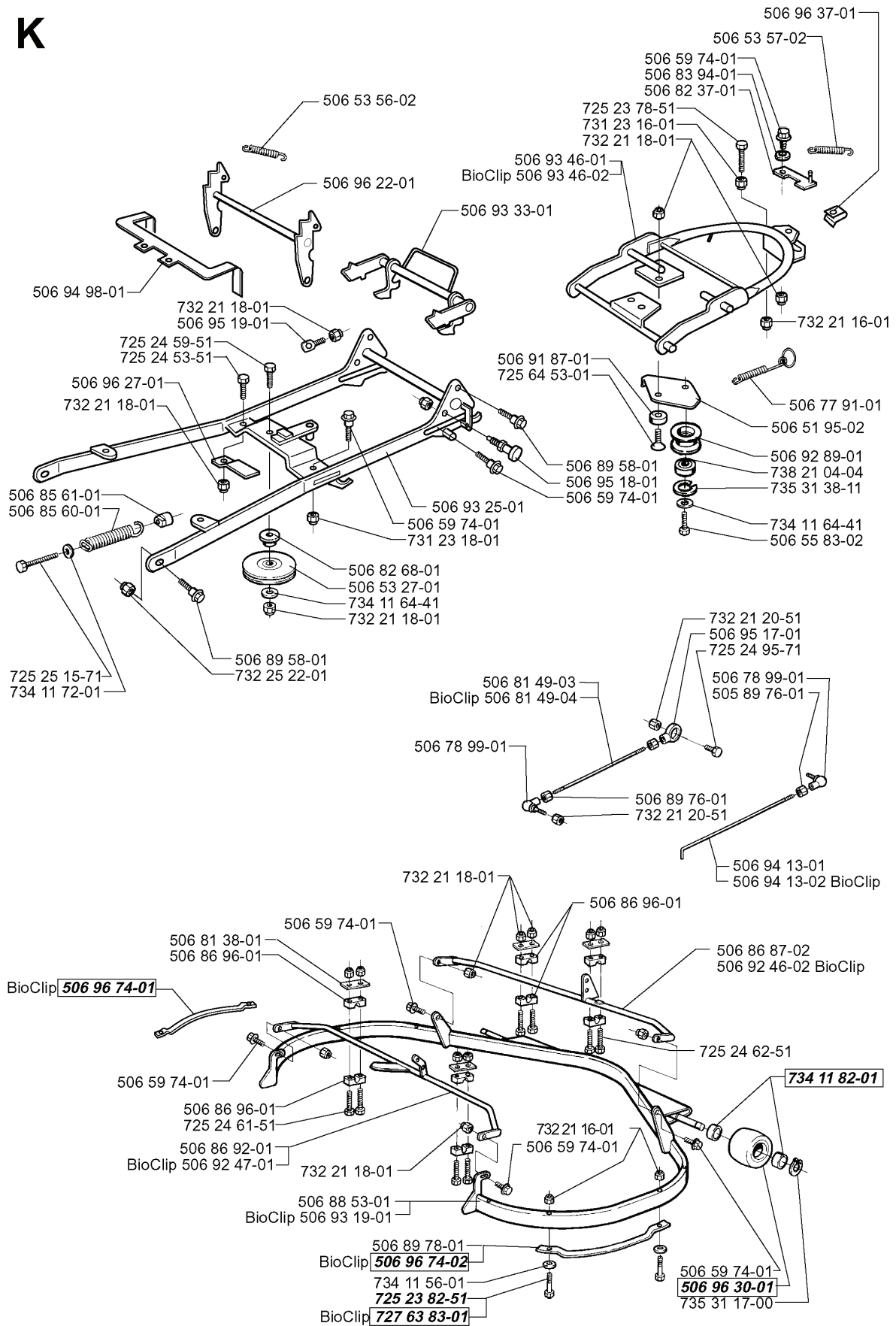
506 94 45-03



506 94 45-04

REF.	ART. NR	ARTIKELBESKRIVNING	ANMÄRKNING	KIT
506 96 40-01	506964001	DEKAL		1
506 94 39-02	506943902	VINGAR MOTORKÅPA H.		1
506 94 45-03	506944503	STRIPES MOTORKÅPA V.		1
506 94 27-01	506942701	DEKAL		1
506 94 39-01	506943901	VINGAR MOTORKÅPA V.		1
506 94 45-04	506944504	STRIPES MOTORKÅPA H.		1
506 94 30-01	506943001	DEKAL		1

K



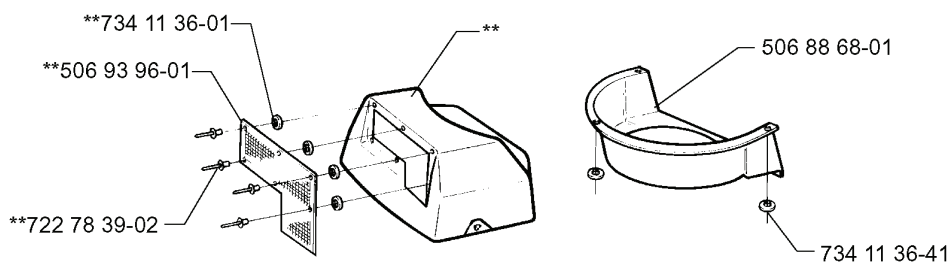
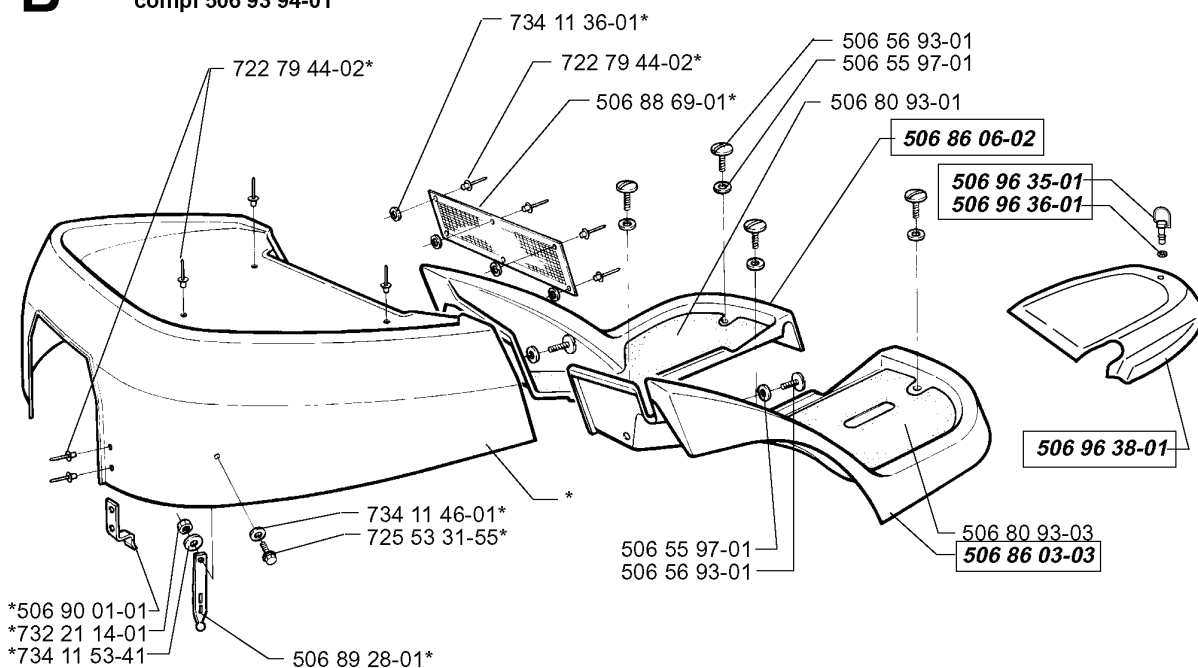
xxx xx xx-xx = New part, Neues teil, Nouvelle piece, Nueva pieza, Ny detalj

REF.	ART. NR	ARTIKELBESKRIVNING	ANMÄRKNING	KIT
506 53 56-02	506535602	FJÄDER		1
506 96 22-01	506962201	HOOK PROTECTION ASSY		1
506 94 98-01	506949801	RAMSTOPP		1
506 95 19-01	506951901	PENDULUM		1
725 24 59-51	725245951	SKRUV EHHM		1
725 24 53-51	725245351	SKRUV EHHM		1
506 96 27-01	506962701	REMSTYRARE		1
506 85 61-01	506856101	MUTTER		1
506 85 60-01	506856001	FJÄDER		1
725 25 15-71	725251571	SKRUV EHHM		1
734 11 72-01	734117201	BRICKA		1
506 96 74-01	506967401	SIDOSKENA KPL. VÄ.	BIOCLIP	1
506 92 47-01	506924701	BAKRE TVÄRRÖR KPL.	BIOCLIP	1
506 86 92-01	506869201	REAR CROSS TUBES ASS		1
725 24 61-51	725246151	SKRUV EHHM		1
506 86 96-01	506869601	LAGER		1
506 81 38-01	506813801	REINFORCING PLATE		1
732 25 22-01	732252201	HEXAGON LÅSMUTTER		1
506 89 58-01	506895801	COLLAR SCREW		1
506 93 46-01	506934601	AGGREGATRAM KPL		1
506 93 46-02	506934602	AGGREGATRAM KPL	BIOCLIP	1
506 93 33-01	506933301	SPÄRR		1
506 91 87-01	506918701	BRICKA		1
725 64 53-01	725645301	SKRUV IHCSFM		1
506 93 25-01	506932501	REDSKAPSRAM KPL		1
731 23 18-01	731231801	MUTTER (HEXAGON)		1
506 82 68-01	506826801	BUSHING		1
506 53 27-01	506532701	REMSKIVA		1
506 81 49-03	506814903	STÅNG		1
506 81 49-04	506814904	STÅNG	BIOCLIP	1
506 88 53-01	506885301	KASTSKYDD KPL		1
506 93 19-01	506931901	SKYDDBÅGE	BIOCLIP	1
506 89 78-01	506897801	SKYDDSRÖR		1
506 96 74-02	506967402	SIDOSKENA KPL. HÖ.	BIOCLIP	1
734 11 56-01	734115601	BRICKA		1
725 23 82-51	725238251	SKRUV EHHM		1
727 63 83-01	727638301	SKRUV RSQM	BIOCLIP	1
506 59 74-01	506597401	SKRUV EHHFM		1
732 21 20-51	732212051	MUTTER		1
506 89 76-01	506897601	MUTTER		1
506 95 18-01	506951801	BULT		1

REF.	ART. NR	ARTIKELBESKRIVNING	ANMÄRKNING	KIT
732 21 18-01	732211801	LOCK NUT		1
731 23 16-01	731231601	MUTTER (HEXAGON)		1
725 23 78-51	725237851	SKRUV EHHM		1
506 82 37-01	506823701	SPÄRR		1
506 83 94-01	506839401	FJÄDERBRICKA		1
735 31 17-00	735311700	SPÄRRING		1
506 96 30-01	506963001	HJUL KPL		1
734 11 82-01	734118201	BRICKA		1
725 24 62-51	725246251	SKRUV EHHM		1
506 92 46-02	506924602	FRÄMRE TVÄRRÖR KPL.	BIOCLIP	1
506 86 87-02	506868702	FRÄMRE TVÄRRÖR KPL.		1
506 94 13-02	506941302	KOPPLINGSSTÅNG	BIOCLIP	1
506 94 13-01	506941301	KOPPLINGSSTÅNG		1
505 89 76-01	505897601	MUTTER		1
506 78 99-01	506789901	VINKELLÄNK DIN 7 1802		1
725 24 95-71	725249571	SKRUV EHHM		1
506 95 17-01	506951701	LÄNKHUVUD		1
506 55 83-02	506558302	SKRUV EHHFT		1
734 11 64-41	734116441	BRICKA		1
735 31 38-11	735313811	SPÄRRING		1
738 21 04-04	738210404	KULLAGER		1
506 92 89-01	506928901	REMSKIVA		1
506 51 95-02	506519502	SPÄNNARM KPL.		1
506 77 91-01	506779101	FJÄDER		1
732 21 16-01	732211601	LOCK NUT		1
506 53 57-02	506535702	FJÄDER		1
506 96 37-01	506963701	LÅSDON		1

B

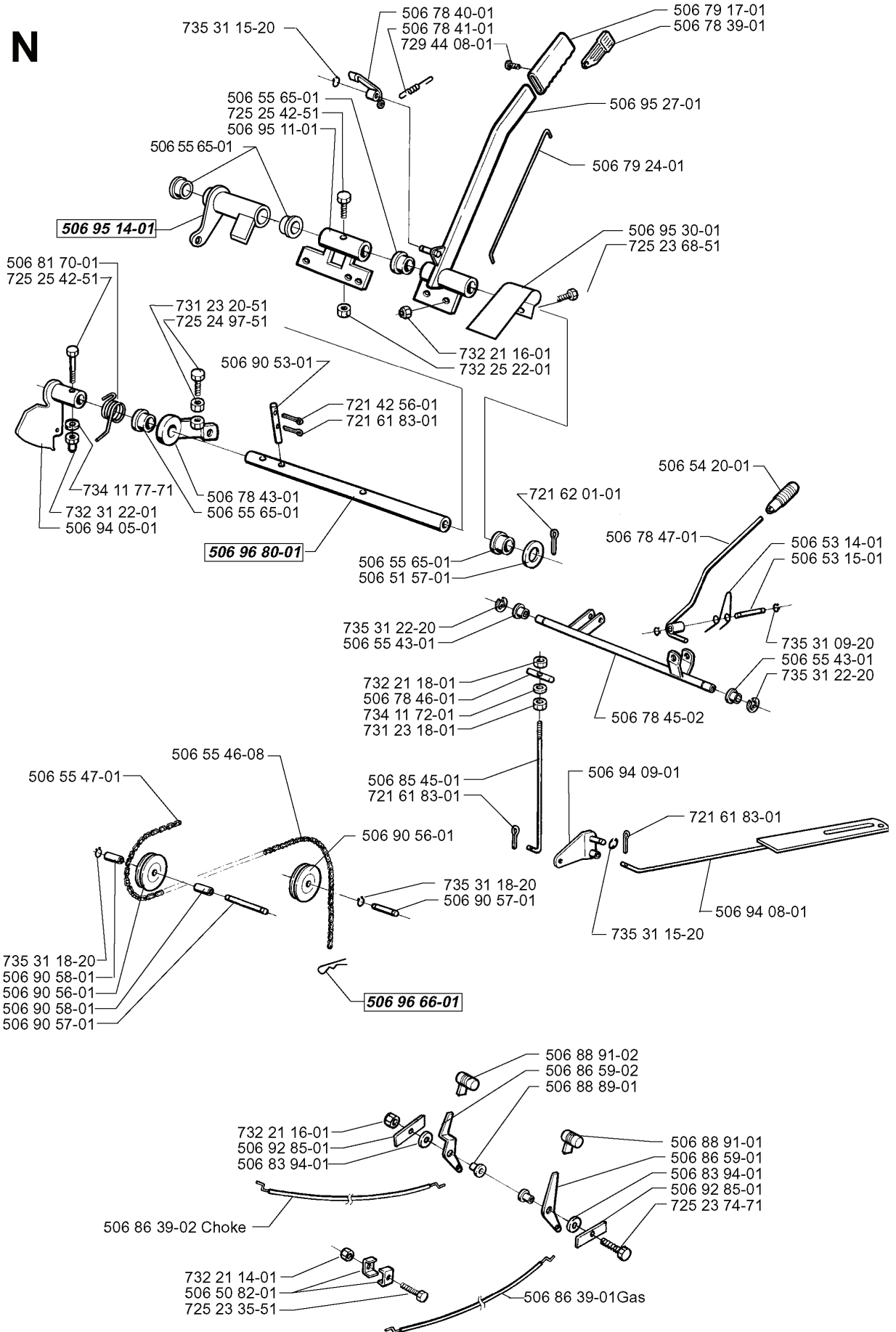
*compl 506 88 67-01
** compl 506 93 94-01



xxx xx xx-xx = New part, Neues teil, Nouvelle piece, Nueva pieza, Ny detalj

REF.	ART. NR	ARTIKELBESKRIVNING	ANMÄRKNING	KIT
506 88 67-01	506886701	MOTORKÅPA KPL		1
506 93 94-01	506939401	KÅPA		1
506 90 01-01	506900101	FÄSTE		1
732 21 14-01	732211401	LOCK NUT		1
734 11 53-41	734115341	BRICKA		1
722 78 39-02	722783902	BLIND RIVET		1
506 93 96-01	506939601	NÄT		1
734 11 36-01	734113601	BRICKA		1
506 89 28-01	506892801	GUMMISTROPP		1
725 53 31-55	725533155	SKRUV IHSCM		1
734 11 46-01	734114601	BRICKA		1
722 79 44-02	722794402	NIT		1
506 88 69-01	506886901	GRID		1
506 55 97-01	506559701	BRICKA		1
506 56 93-01	506569301	SCREW		1
734 11 36-41	734113641	BRICKA		1
506 88 68-01	506886801	LUFTLEDARE		1
506 86 03-03	506860303	FLYGEL HÖGER		1
506 80 93-03	506809303	PEDISTAL MAT		1
506 96 38-01	506963801	NOSKÅPA		1
506 96 36-01	506963601	BRICKA		1
506 96 35-01	506963501	VRIDTAPP		1
506 86 06-02	506860602	FLYGEL VÄNSTER		1
506 80 93-01	506809301	PEDISTAL MAT		1

N



XXX XX XX-XX = New part, Neues teil, Nouvelle piece, Nueva pieza, Ny detalj

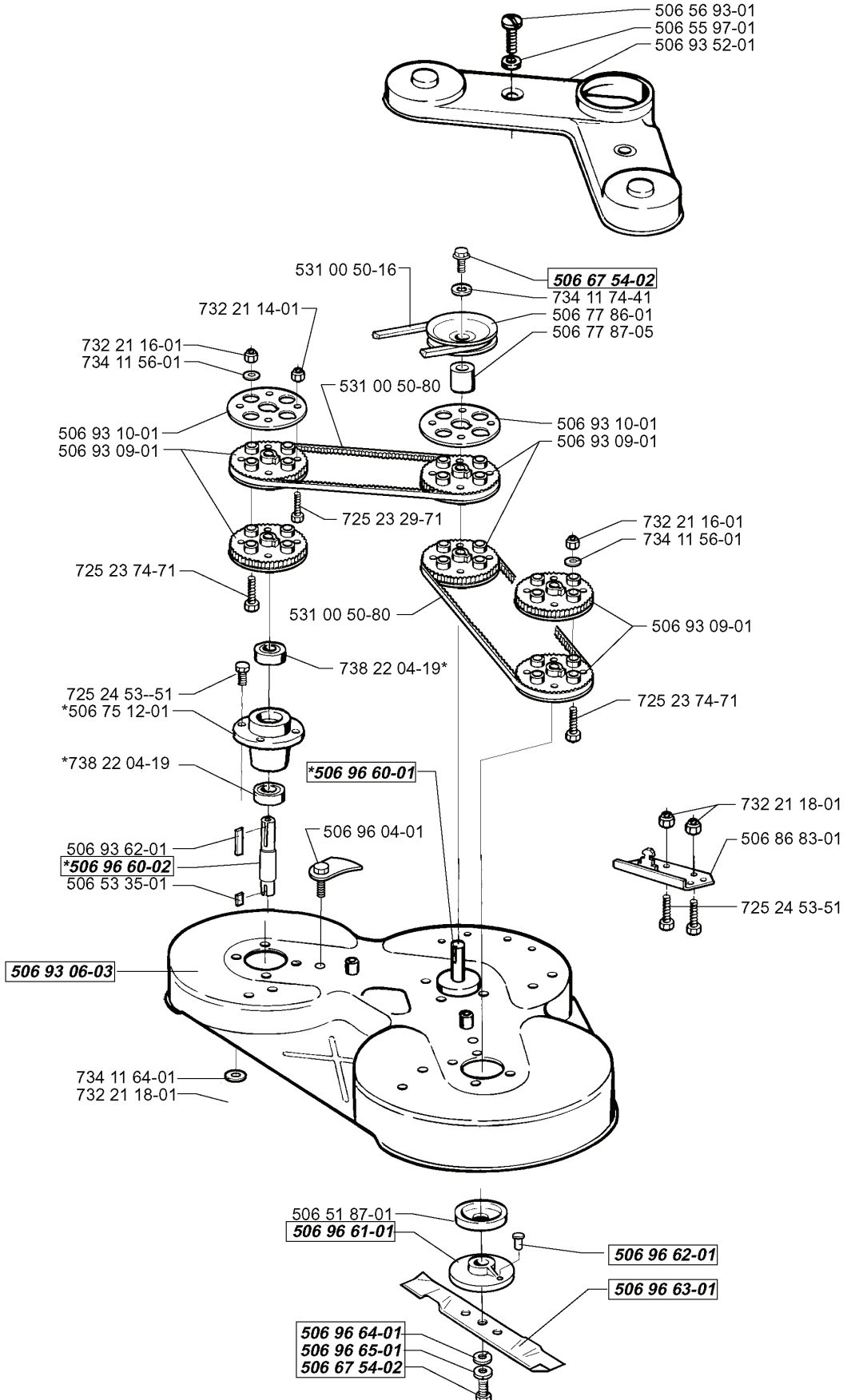
REF.	ART. NR	ARTIKELBESKRIVNING	ANMÄRKNING	KIT
735 31 15-20	735311520	SPÄRRYTTARE		1
506 95 11-01	506951101	MEDBRINGARE KPL		1
506 95 14-01	506951401	ACTUATOR		1
506 81 70-01	506817001	FJÄDER		1
725 25 42-51	725254251	SKRUV EHHM		1
731 23 20-51	731232051	MUTTER (HEXAGON)		1
725 24 97-51	725249751	SCREW		1
506 90 53-01	506905301	PENNOR		1
734 11 77-71	734117771	BRICKA		1
732 31 22-01	732312201	HATTMUTTER		1
506 94 05-01	506940501	LYFTARM		1
506 55 47-01	506554701	LINKAGE		1
735 31 18-20	735311820	SPÄRRYTTARE		1
506 90 56-01	506905601	BRYTHJUL		1
506 90 58-01	506905801	RÖRHILSA		1
506 86 39-02	506863902	CHOKEWIRE KPL.	CHOKE	1
732 21 14-01	732211401	LOCK NUT		1
506 50 82-01	506508201	KLÄMMA		1
725 23 35-51	725233551	SKRUV EHHM		1
506 83 94-01	506839401	FJÄDERBRICKA		1
732 21 16-01	732211601	LOCK NUT		1
506 96 66-01	506966601	HAIR PIN COTTER		1
506 55 46-08	506554608	KEDJA		1
506 96 80-01	506968001	AXEL		1
506 78 43-01	506784301	LÄNK KPL		1
721 42 56-01	721425601	SPÄNNSTIFT		1
729 44 08-01	729440801	SCREW SLCSRT		1
506 78 41-01	506784101	FJÄDER		1
506 78 40-01	506784001	HAK		1
732 25 22-01	732252201	HEXAGON LÅSMUTTER		1
721 62 01-01	721620101	SPLIT PIN		1
506 55 65-01	506556501	LAGER		1
506 51 57-01	506515701	BRICKA		1
506 55 43-01	506554301	LAGER		1
732 21 18-01	732211801	LOCK NUT		1
506 78 46-01	506784601	PENNOR		1
734 11 72-01	734117201	BRICKA		1
731 23 18-01	731231801	MUTTER (HEXAGON)		1
506 85 45-01	506854501	HEIGHT ROD		1
506 90 57-01	506905701	AXEL		1
506 88 91-02	506889102	KNOPP		1

REF.	ART. NR	ARTIKELBESKRIVNING	ANMÄRKNING	KIT
506 86 59-02	506865902	REGLAGE		1
506 88 89-01	506888901	BUSHING		1
506 86 39-01	506863901	GASVAJER KPL	GAS	1
725 23 74-71	725237471	SKRUV EHHM		1
506 92 85-01	506928501	LÅSBRICKA		1
506 86 59-01	506865901	REGLAGE		1
506 88 91-01	506889101	KNOPP		1
506 94 08-01	506940801	KOPPLING		1
721 61 83-01	721618301	SPLIT PIN		1
506 94 09-01	506940901	LÄNKPLÅT KPL		1
506 78 45-02	506784502	REGLERARM		1
735 31 22-20	735312220	SPÄRRYTTARE		1
735 31 09-20	735310920	SPÄRRYTTARE		1
506 53 15-01	506531501	AXEL		1
506 53 14-01	506531401	FJÄDER		1
506 78 47-01	506784701	REGLERSPAK KPL		1
506 54 20-01	506542001	HANDTAG		1
725 23 68-51	725236851	SCREW		1
506 95 30-01	506953001	BLADFJÄDER		1
506 79 24-01	506792401	THREAD		1
506 95 27-01	506952701	LIFT LEVER CMPL		1
506 78 39-01	506783901	KNAPP		1
506 79 17-01	506791701	HANDTAG		1

S

*compl 506 75 11-07 (a)
*compl 506 75 11-06 (b)

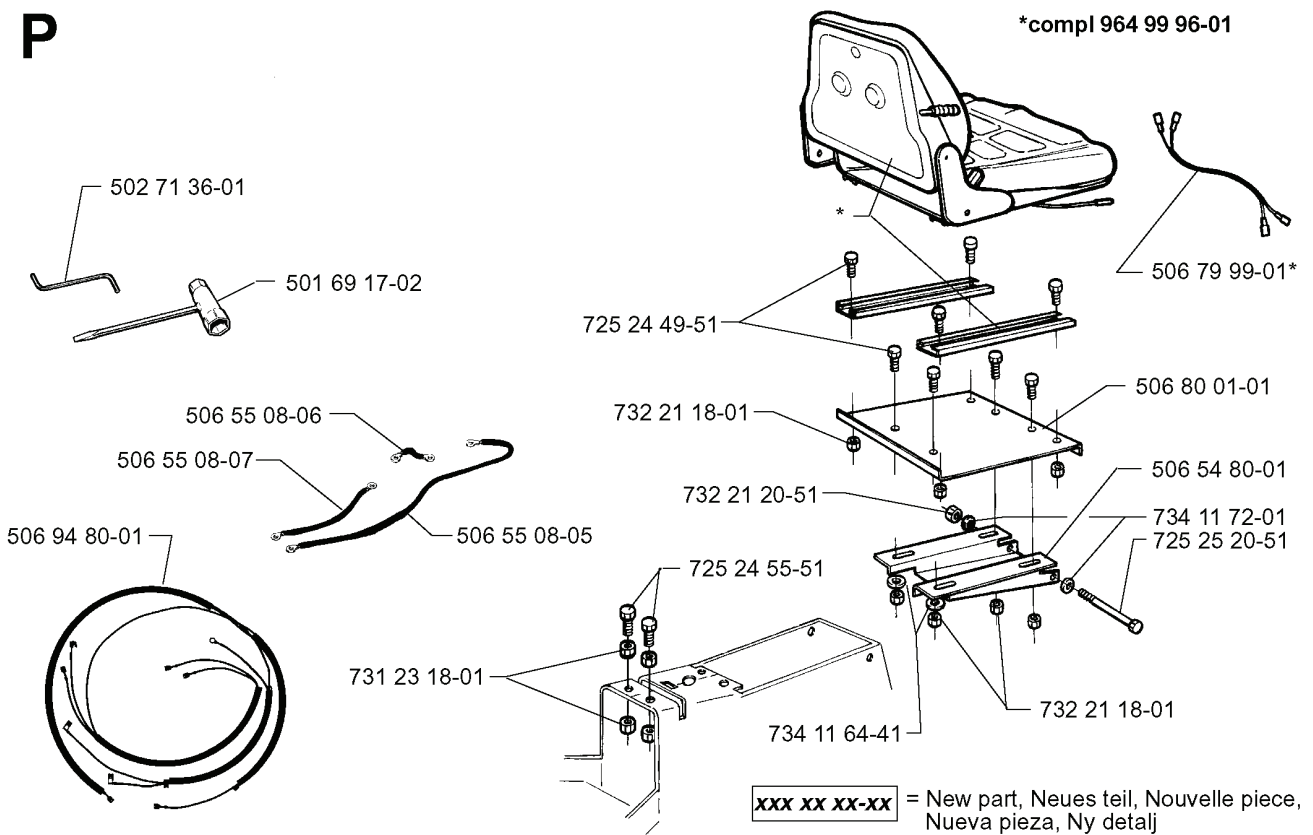
Bio Clip



(a) = Yttre. Outer. Exterieur. Äusser. Ulko.
 (b) = Mitten. Center. Centre. Zentrum. Keski. xxx xx xx-xx = New part, Neues teil, Nouvelle piece, Nueva pieza, Ny detalj

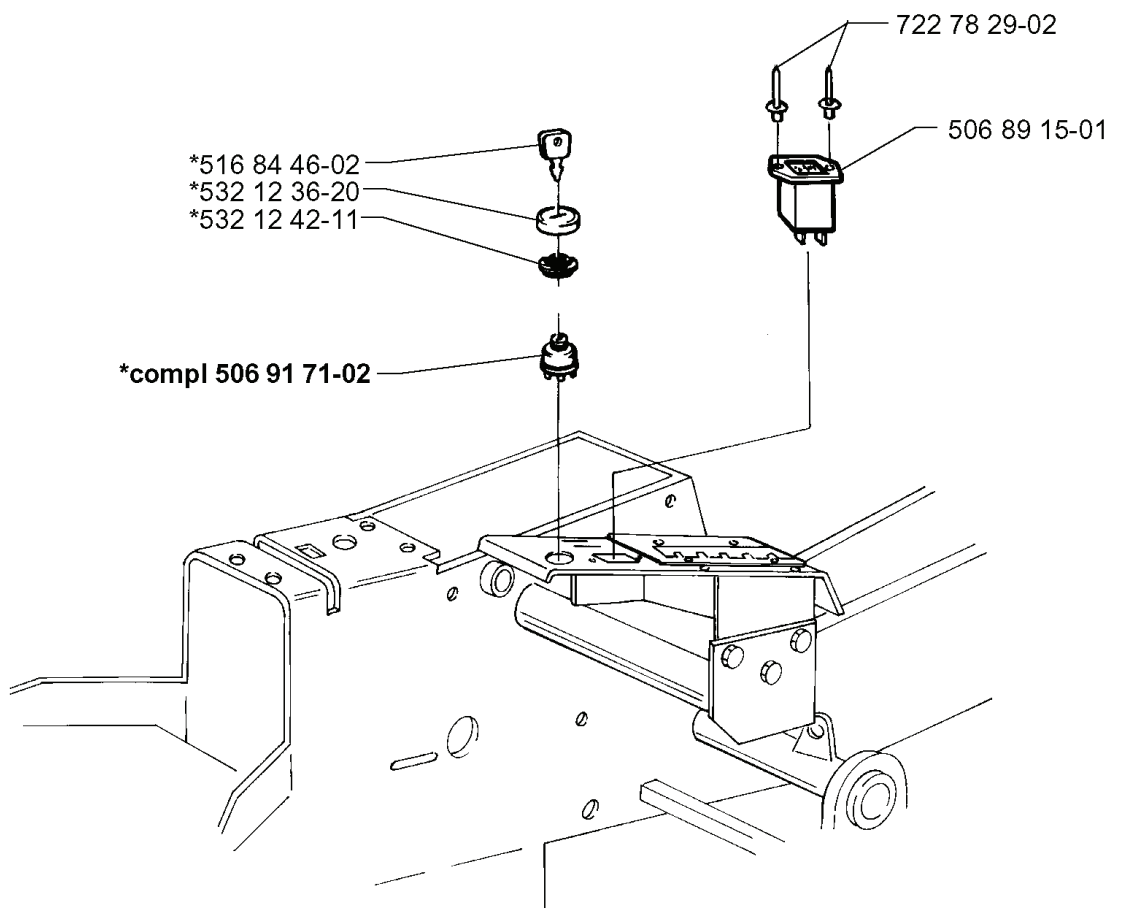
REF.	ART. NR	ARTIKELBESKRIVNING	ANMÄRKNING	KIT
506 75 11-07	506751107	KNIVHUS KPL	(A) = YTTRE.	1
506 75 11-06	506751106	KNIVHUS KPL	(B) = MITTEN.	1
531 00 50-16	531005016	REM		1
732 21 14-01	732211401	LOCK NUT		1
734 11 56-01	734115601	BRICKA		1
506 93 10-01	506931001	FLÅNS		1
725 23 74-71	725237471	SKRUV EHHM		1
506 75 12-01	506751201	LAGERHUS		1
738 22 04-19	738220419	KULLAGER		1
506 93 62-01	506936201	KIL		1
506 96 60-02	506966002	AXEL		1
506 53 35-01	506533501	PLATTKIL		1
506 93 06-03	506930603	KLIPPKÅPA KPL		1
734 11 64-01	734116401	BRICKA		1
732 21 18-01	732211801	LOCK NUT		1
506 51 87-01	506518701	DAMMSKYDD		1
506 96 61-01	506966101	KNIV		1
506 96 64-01	506966401	KOPP		1
506 96 65-01	506966501	BRICKA		1
506 96 63-01	506966301	RIDE ON BLADE		1
506 96 62-01	506966201	TAPP		1
506 96 04-01	506960401	ECCENTRIC		1
506 96 60-01	506966001	AXEL		1
725 23 29-71	725232971	SKRUV EHHM		1
531 00 50-80	531005080	REM		1
725 24 53-51	725245351	SKRUV EHHM		1
506 86 83-01	506868301	FÅSTE		1
732 21 16-01	732211601	LOCK NUT		1
506 93 09-01	506930901	KUGGREMSKIVA		1
506 77 87-05	506778705	DISTANSBRICKA		1
506 77 86-01	506778601	REMSKIVA		1
734 11 74-41	734117441	BRICKA		1
506 67 54-02	506675402	SKRUV EHHFM		1
506 93 52-01	506935201	KUGGREMKÅPA		1
506 55 97-01	506559701	BRICKA		1
506 56 93-01	506569301	SCREW		1

P



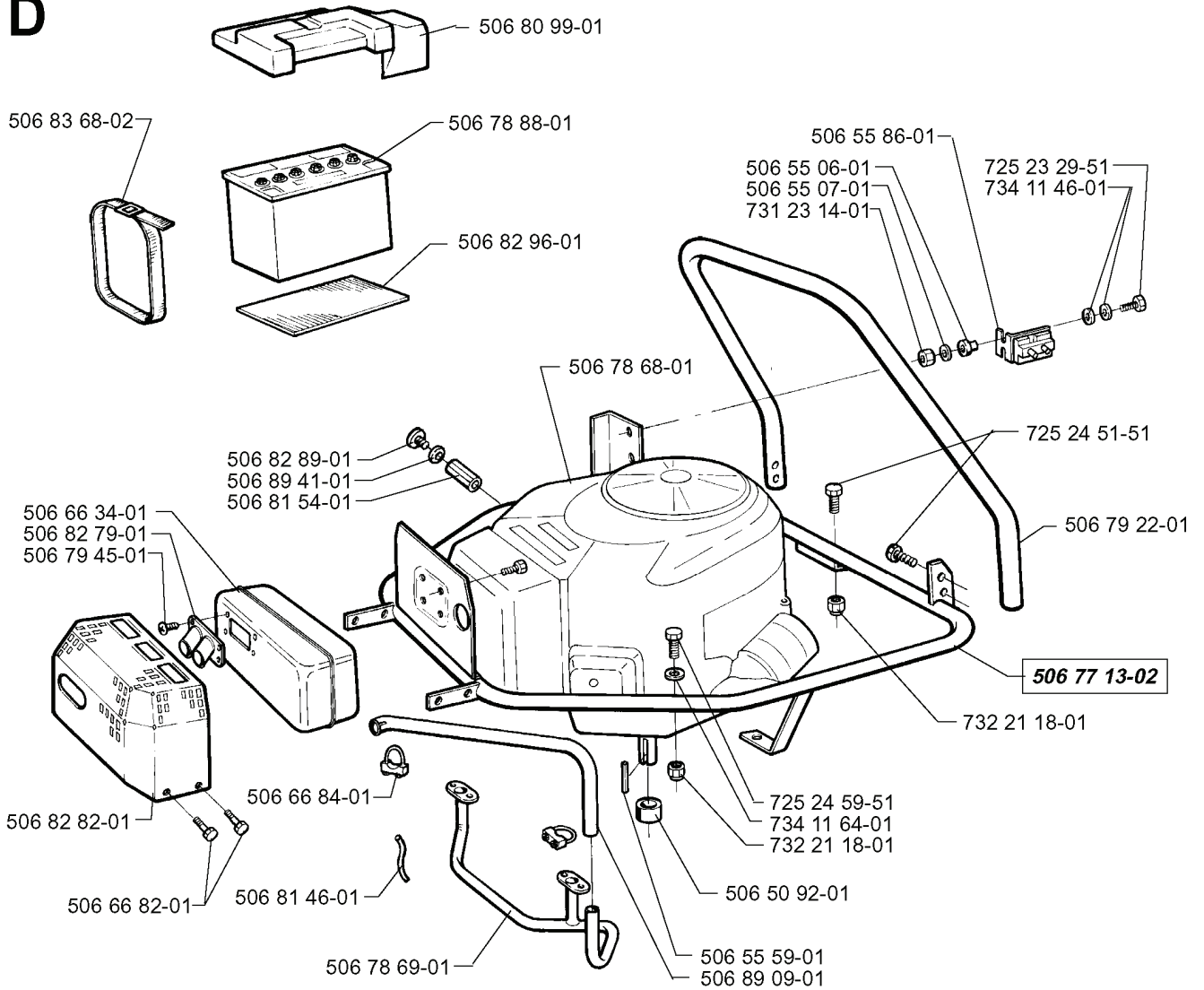
REF.	ART. NR	ARTIKELBESKRIVNING	ANMÄRKNING	KIT
502 71 36-01	502713601	NYCKEL		1
501 69 17-02	501691702	KOMBINYCKEL		1
506 55 08-06	506550806	STARTKABEL BATT-RELÄ		1
506 55 08-07	506550807	STARTKABEL RELÄ-MOTO		1
506 94 80-01	506948001	KABLAG		1
731 23 18-01	731231801	MUTTER (HEXAGON)		1
506 55 08-05	506550805	STARTKABEL BATT-JORD		1
725 24 49-51	725244951	SCREW		1
732 21 20-51	732212051	MUTTER		1
725 24 55-51	725245551	SCREW		1
734 11 64-41	734116441	BRICKA		1
732 21 18-01	732211801	LOCK NUT		1
725 25 20-51	725252051	SKRUV EHHM		1
734 11 72-01	734117201	BRICKA		1
506 54 80-01	506548001	SÄTESFÄSTE KPL		1
506 80 01-01	506800101	TILLSATSPLÅT		1
506 79 99-01	506799901	KABLAG		1
964 99 96-01	964999601	TECHNICAL SPECIFICATION		1

C



REF.	ART. NR	ARTIKELBESKRIVNING	ANMÄRKNING	KIT
516 84 46-02	516844602	TANGENT		1
532 12 36-20	532123620	PROTECTOR		1
532 12 42-11	532124211	MUTTER		1
506 91 71-02	506917102	TÄNDNINGSLÅS		1
506 89 15-01	506891501	TIMMÄTARE		1
722 78 29-02	722782902	BLIND RIVET		1

D

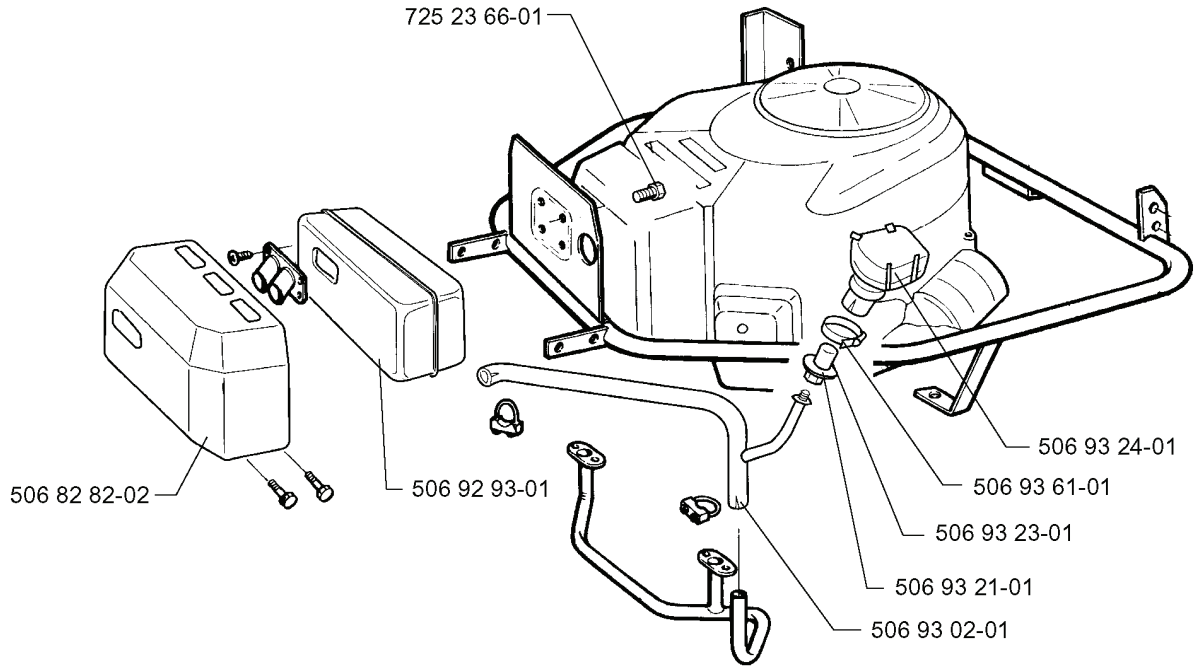


xxx xx xx-xx = New part, Neues teil, Nouvelle piece, Nueva pieza, Ny detalj

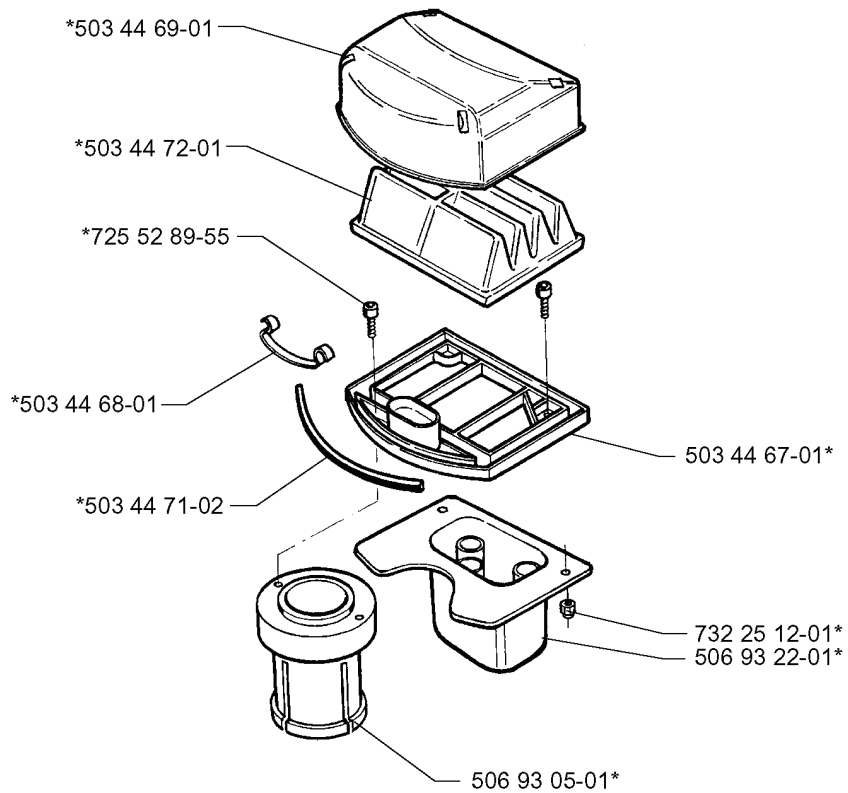
REF.	ART. NR	ARTIKELBESKRIVNING	ANMÄRKNING	KIT
506 83 68-02	506836802	REM		1
506 66 34-01	506663401	LJUDDÄMPARE		1
506 82 79-01	506827901	DEFLEKTOR		1
506 79 45-01	506794501	SCREW		1
506 82 82-01	506828201	BURN GUARD ASSY		1
506 66 82-01	506668201	SCREW		1
506 78 69-01	506786901	GRENÖR KPL.		1
506 81 46-01	506814601	LUFTNINGSSLANG		1
506 66 84-01	506668401	CLAMP ASSY		1
506 81 54-01	506815401	OLJEAVTAPPNINGSRÖR		1
506 89 41-01	506894101	BRICKA		1
506 82 89-01	506828901	PLUGG		1
506 80 99-01	506809901	BATTERY COVER		1
506 78 88-01	506788801	BATTERI		1
506 82 96-01	506829601	BATTERY MAT		1
506 78 68-01	506786801	MOTOR KPL		1
506 89 09-01	506890901	AVGASRÖR		1
506 55 59-01	506555901	KIL		1
506 50 92-01	506509201	DISTANSHYLSA		1
732 21 18-01	732211801	LOCK NUT		1
734 11 64-01	734116401	BRICKA		1
725 24 59-51	725245951	SKRUV EHHM		1
506 77 13-02	506771302	RÖRBÅGAR KPL.		1
506 79 22-01	506792201	TARGABÅGE KPL.		1
725 24 51-51	725245151	SCREW		1
734 11 46-01	734114601	BRICKA		1
725 23 29-51	725232951	SCREW		1
731 23 14-01	731231401	MUTTER (HEXAGON)		1
506 55 07-01	506550701	INSULATING WASHER		1
506 55 06-01	506550601	PLUGG		1
506 55 86-01	506558601	RELÄ		1

R

CAT

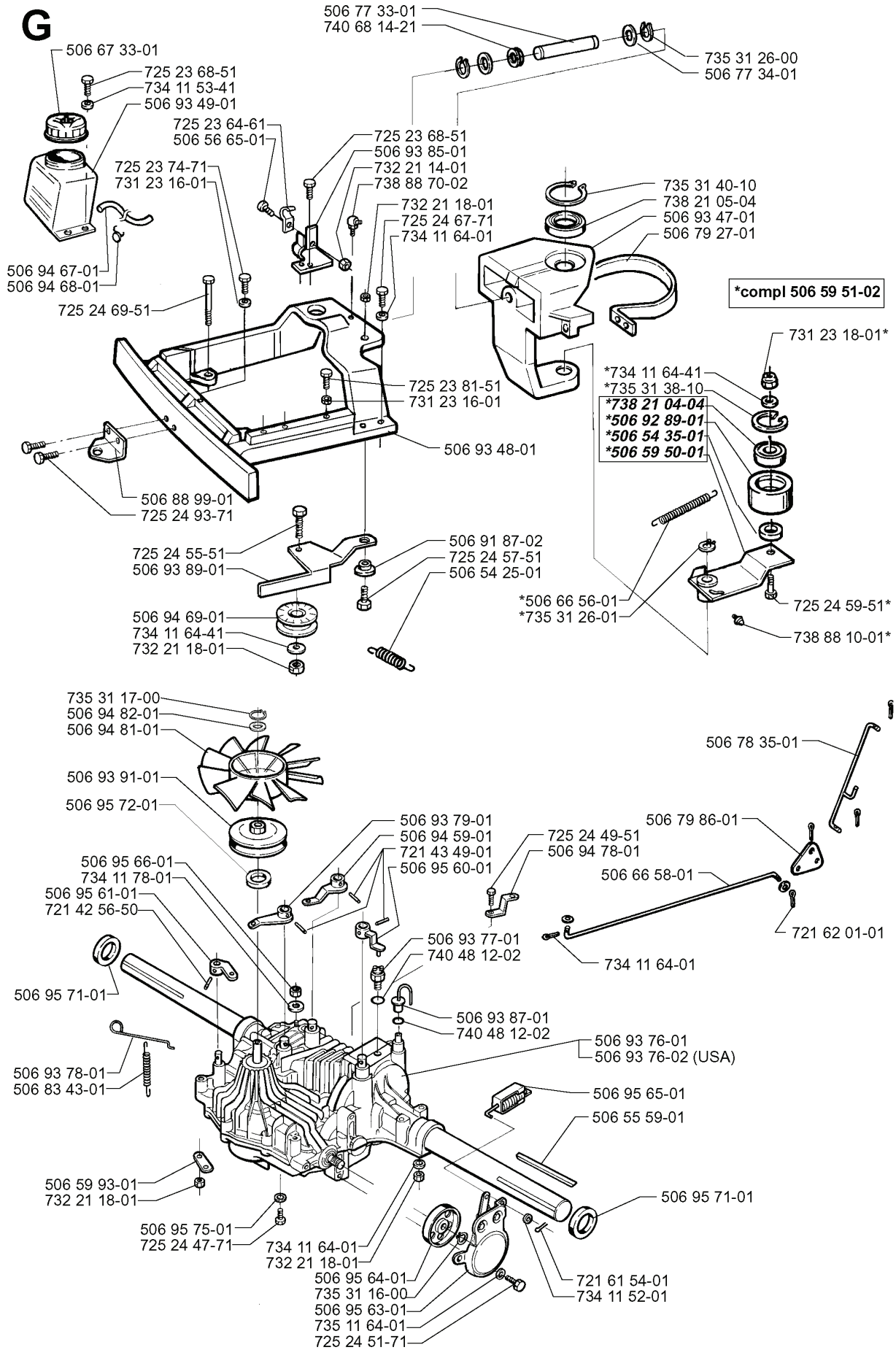


*compl 506 93 24-01



REF.	ART. NR	ARTIKELBESKRIVNING	ANMÄRKNING	KIT
725 23 66-01	725236601			1
506 92 93-01	506929301	LJUDDÄMPARE		1
506 82 82-02	506828202	BRÄNNSKYDD KPL CAT		1
503 44 69-01	503446901	FILTERHÅLLARE		1
503 44 72-01	503447201	LUFTFILTER		1
725 52 89-55	725528955	SKRUV IHSCM		1
503 44 68-01	503446801	FJÄDER		1
503 44 71-02	503447102	PACKNING		1
506 93 05-01	506930501	ANSLUTNING		1
506 93 22-01	506932201	LJUDDÄMPARE		1
732 25 12-01	732251201	HEXAGON LÅSMUTTER		1
503 44 67-01	503446701	FILTERHÅLLARE		1
506 93 02-01	506930201	AVGASRÖR		1
506 93 21-01	506932101	SLANG		1
506 93 23-01	506932301	VENTIL		1
506 93 61-01	506936101	KLÄMMA		1
506 93 24-01	506932401	FILTER		1

G



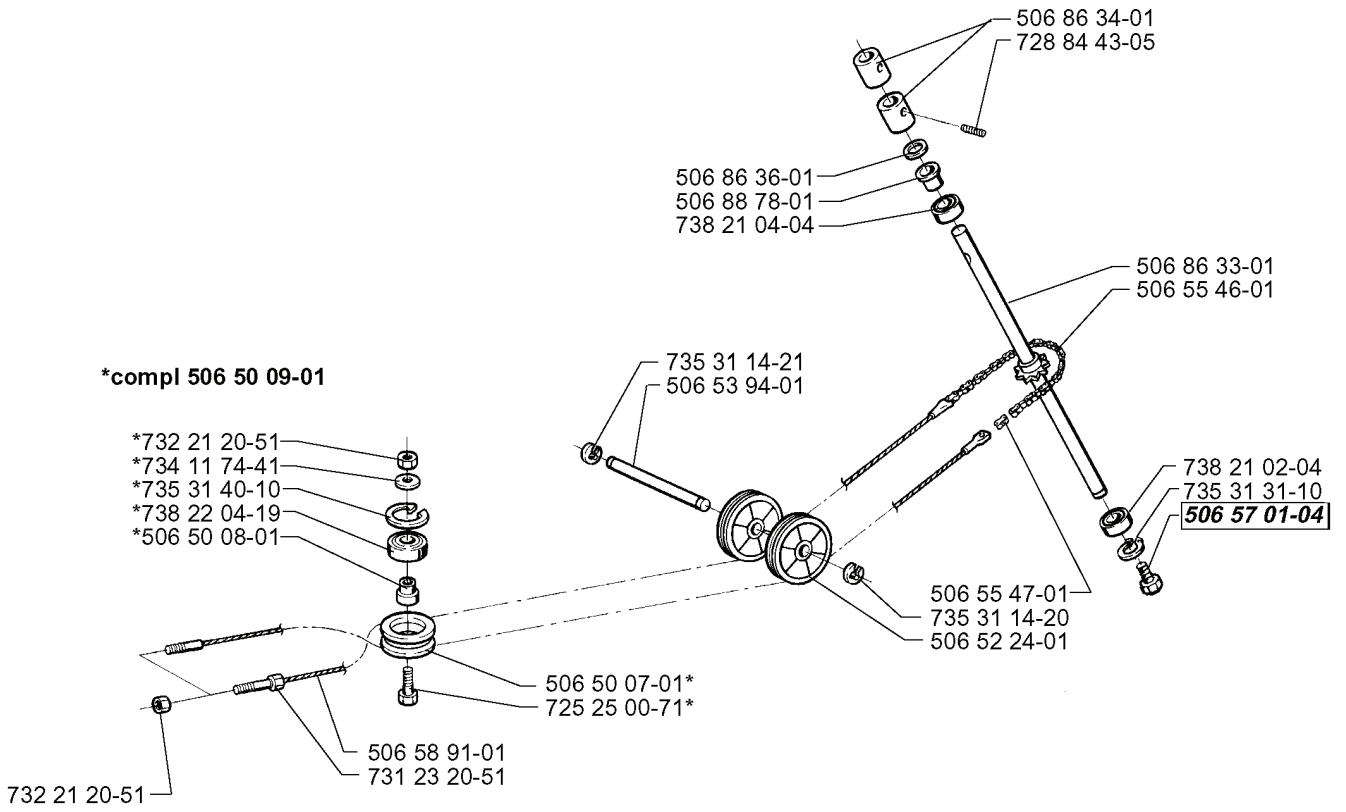
xxx xx xx-xx = New part, Neues teil, Nouvelle piece, Nueva pieza, Ny detalj

REF.	ART. NR	ARTIKELBESKRIVNING	ANMÄRKNING	KIT
506 67 33-01	506673301	TANKLOCK KPL		1
734 11 53-41	734115341	BRICKA		1
506 93 49-01	506934901	HYDROSTATTANK		1
725 23 64-61	725236461	SKRUV EHHFT		1
506 56 65-01	506566501	KLÄMMA		1
725 23 74-71	725237471	SKRUV EHHM		1
506 94 67-01	506946701	BRÄNSLESLANG		1
506 94 68-01	506946801	TRÄDKLÄMMA		1
725 24 69-51	725246951	SKRUV EHHM		1
506 88 99-01	506889901	HAKE		1
725 24 93-71	725249371	SKRUV EHHM		1
725 24 55-51	725245551	SCREW		1
506 93 89-01	506938901	HÄVARM		1
506 94 69-01	506946901	REMSKIVA		1
734 11 64-41	734116441	BRICKA		1
732 21 18-01	732211801	LOCK NUT		1
735 31 17-00	735311700	SPÄRRING		1
506 94 82-01	506948201	BRICKA		1
506 94 81-01	506948101	FLÄKT		1
506 93 91-01	506939101	REMSKIVA		1
506 95 72-01	506957201	TÄTNING		1
506 95 66-01	506956601	MUTTER		1
734 11 78-01	734117801	BRICKA		1
506 95 61-01	506956101	HÄVARM		1
721 42 56-50	721425650	SPÄNNSTIFT		1
506 95 71-01	506957101	TÄTNING		1
506 93 78-01	506937801	FRIKOPPLINGSSTÅNG		1
506 83 43-01	506834301	FJÄDER		1
506 59 93-01	506599301	LÄNK		1
506 95 75-01	506957501	BRICKA		1
725 24 47-71	725244771	SKRUV EHHM		1
506 95 64-01	506956401	BROMSTRUMMA		1
735 31 16-00	735311600	SPÄRRING		1
506 95 63-01	506956301	BROMS KPL		1
735 11 64-01	735116401	FJÄDERBRICKA		1
725 24 51-71	725245171	SKRUV EHHM		1
734 11 52-01	734115201	BRICKA		1
721 61 54-01	721615401	SPLIT PIN		1
506 55 59-01	506555901	KIL		1
506 95 65-01	506956501	FJÄDER		1
506 93 76-02	506937602	TRANSMISSION	USA	1

REF.	ART. NR	ARTIKELBESKRIVNING	ANMÄRKNING	KIT
506 93 76-01	506937601	TRANSMISSION		1
506 93 87-01	506938701	SLANGANSLUTNING		1
740 48 12-02	740481202	O-RING		1
506 93 77-01	506937701	BROMSBRYTARE		1
506 95 60-01	506956001	HÄVARM		1
721 43 49-01	721434901	SPÄNNSTIFT		1
506 94 59-01	506945901	BROMSBAND KPL		1
506 93 79-01	506937901	REGLERARM		1
506 54 25-01	506542501	FJÄDER		1
725 24 57-51	725245751	SCREW		1
506 91 87-02	506918702	BRICKA		1
506 93 48-01	506934801	HYDROSTATKONSOL K61		1
731 23 16-01	731231601	MUTTER (HEXAGON)		1
725 23 81-51	725238151	SKRUV EHHM		1
725 24 67-71	725246771	SKRUV EHHM		1
738 88 70-02	738887002	SMÖRJNIPPEL		1
732 21 14-01	732211401	LOCK NUT		1
506 93 85-01	506938501	FÄSTE		1
725 23 68-51	725236851	SCREW		1
740 68 14-21	740681421	V-RING		1
506 77 33-01	506773301	PENDELAXEL		1
735 31 38-10	735313810	SPÄRRING		1
738 21 04-04	738210404	KULLAGER		1
506 92 89-01	506928901	REMSKIVA		1
506 54 35-01	506543501	BUSHING		1
506 59 50-01	506595001	HÄVARM		1
506 66 56-01	506665601	FJÄDER		1
735 31 26-01	735312601	SPÄRRING		1
725 24 49-51	725244951	SCREW		1
506 94 78-01	506947801	HÅLLARE		1
506 66 58-01	506665801	CLUTCH ROD REAR		1
734 11 64-01	734116401	BRICKA		1
721 62 01-01	721620101	SPLIT PIN		1
506 79 86-01	506798601	LÄNK KOPPLING KPL.		1
506 78 35-01	506783501	KOPPLINGSSTÅNG		1
738 88 10-01	738881001	SMÖRJNIPPEL		1
725 24 59-51	725245951	SKRUV EHHM		1
731 23 18-01	731231801	MUTTER (HEXAGON)		1
506 59 51-02	506595102	REMSP. KNIVDRIVNING		1
506 79 27-01	506792701	STYRKANS		1
506 93 47-01	506934701	SPINDEL		1

REF.	ART. NR	ARTIKELBESKRIVNING	ANMÄRKNING	KIT
738 21 05-04	738210504	KULLAGER		1
735 31 40-10	735314010	SPÄRRING		1
506 77 34-01	506773401	BRICKA		1
735 31 26-00	735312600	SPÄRRING		1

F



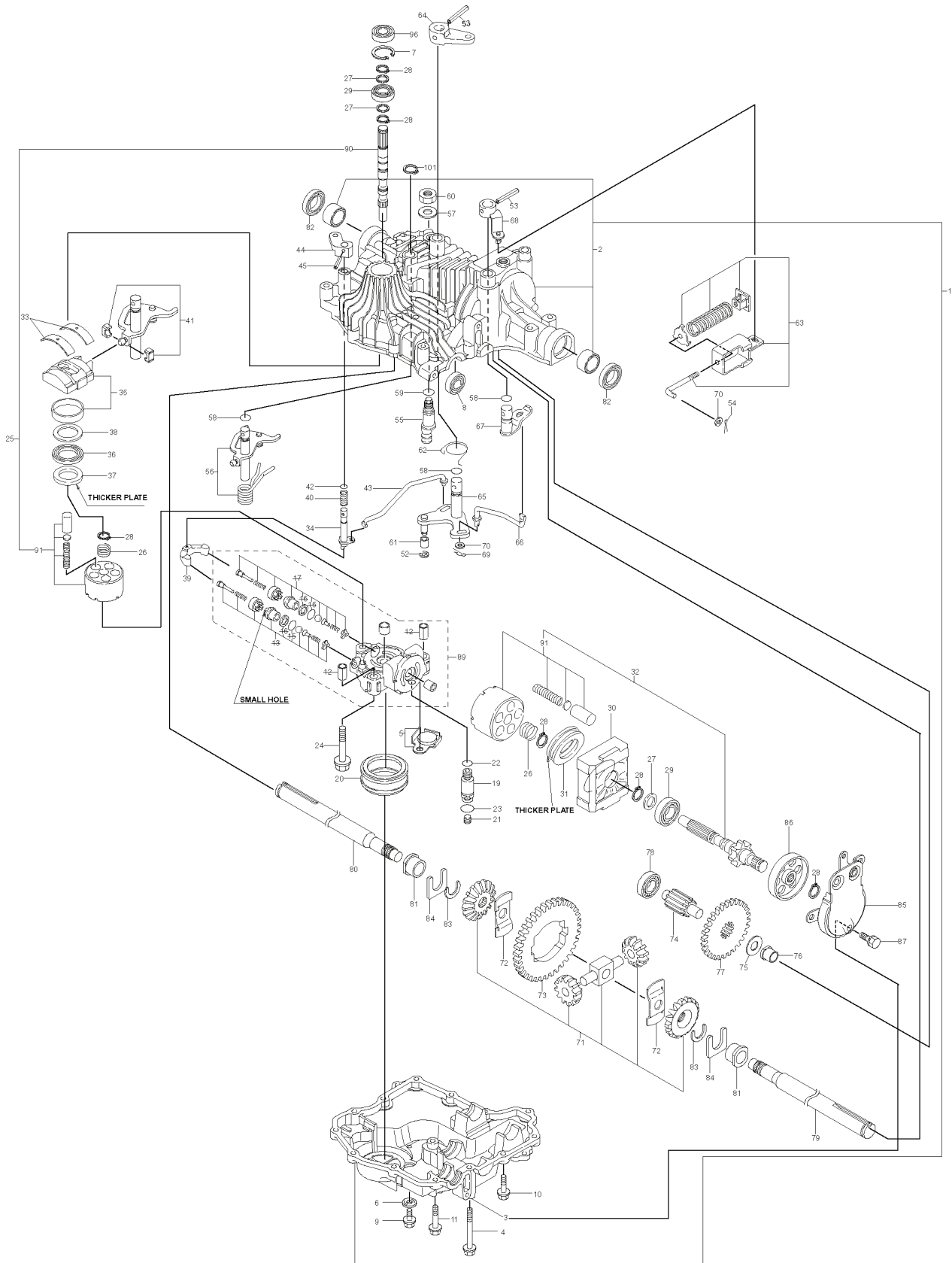
REF.	ART. NR	ARTIKELBESKRIVNING	ANMÄRKNING	KIT
506 50 09-01	506500901	BARRING WHEEL		1
732 21 20-51	732212051	MUTTER		1
734 11 74-41	734117441	BRICKA		1
735 31 40-10	735314010	SPÄRRING		1
738 22 04-19	738220419	KULLAGER		1
506 50 08-01	506500801	BUSHING		1
731 23 20-51	731232051	MUTTER (HEXAGON)		1
506 58 91-01	506589101	WIRE KPL		1
725 25 00-71	725250071	SKRUV EHHM		1
506 50 07-01	506500701	BARRING WHEEL		1
506 53 94-01	506539401	AXEL		1
735 31 14-21	735311421	SPÄRRYTTARE		1
738 21 04-04	738210404	KULLAGER		1
506 88 78-01	506887801	DISTANSBRICKA		1
506 86 36-01	506863601	BRICKA		1
506 55 47-01	506554701	LINKAGE		1
735 31 14-20	735311420	SPÄRRYTTARE		1
506 52 24-01	506522401	LINHJUL		1
506 57 01-04	506570104	SKRUV EHHFM		1
735 31 31-10	735313110	SPÄRRING		1
738 21 02-04	738210204	KULLAGER		1
506 55 46-01	506554601	KEDJA		1
506 86 33-01	506863301	ROD STEERING ASSY		1
728 84 43-05	728844305	SKRUV IHSETM		1
506 86 34-01	506863401	MEDBRINGARE		1

RESERVDELSKATALOG
: HUSQVARNA

Reservdelslista

RESERVDELSLISTA

A compl 506 93 76-01



REF.	ART. NR	ARTIKELBESKRIVNING	ANMÄRKNING	KIT
1	506937601	TRANSMISSION		1
2	535414906	KÅPA		1
3	535414907	HUS		1
4	535414683	BULT		1
5	535414908	MAGNET		1
6	506957501	BRICKA		1
7	535402850	FLÄNSRING		1
8	506957201	TÄTNING		1
9	535414743	BULT		1
10	535402828	SCREW		1
11	535414909	SCREW		1
19	535414910	ANSLUTNING		1
20	535414716	FILTER		1
21	535414755	PLUGG		1
22	535414752	O-RING		1
23	535402814	O-RING		1
24	535414911	BULT		1
25	535414912	AXEL		1
26	535414685	FJÄDER		1
27	535414913	BRICKA		1
28	535402881	FLÄNSRING		1
29	535402871	LAGER		1
30	535414914	HUS		1
31	535414682	LAGER		1
32	535414915	AXEL		1
33	535414686	PLATTA		1
34	535414916	AXEL		1
35	535414917	PLATTA		1
36	535414687	LAGER		1
37	535414688	PLATTA		1
38	535414689	PLATTA		1
39	535414918	HÄVARM		1
40	535402847	FJÄDER		1
42	535414919	O-RING		1
43	535414920	STÅNG		1
44	506956101	HÄVARM		1
45	535414703	PIN RETAINING SCREW		1
52	535414921	FLÄNSRING		1
53	535414922	PIN RETAINING SCREW		1
54	535414923	PIN RETAINING SCREW		1
55	535414924	FULCRUM		1
57	535402813	BRICKA		1
58	535414619	O-RING		1
59	535402815	O-RING		1
60	506956601	MUTTER		1
61	535414925	BUSHING		1
62	535414926	FJÄDER		1
63	506956501	FJÄDER		1
64	535414927	BROMSARM		1
65	535414928	AXEL		1
66	535414929	STÅNG		1
67	535414930	BROMSARM		1
68	506956001	HÄVARM		1
69	535414931	PIN RETAINING SCREW		1
70	535414680	PIN RETAINING SCREW		1
71	535414932	DIFFERENTIAL		1
72	535414933	BRICKA		1
73	535414934	SLUTVÅXEL		1
74	535414935	AXEL		1
75	535414936	BRICKA		1
76	535414937	BUSHING		1
77	535414938	VÅXEL		1
78	535414939	KULLAGER		1
79	535414940	AXEL		1
80	535414941	AXEL		1
81	535414942	BUSHING		1
82	535402810	TÄTNING		1
83	535414943	HÅLLARE		1
84	535414944	BRICKA		1
85	506956301	BROMS KPL		1
86	506956401	BROMSTRUMMA		1
87	535414945	BULT		1
89	535414693	BRICKA		1
89	535414949	LAGERHUS	CORRECTION:	1
91	535402874	CYLINDER	CORRECTION: NEW	1
102	535414946	REMSKIVA		1