

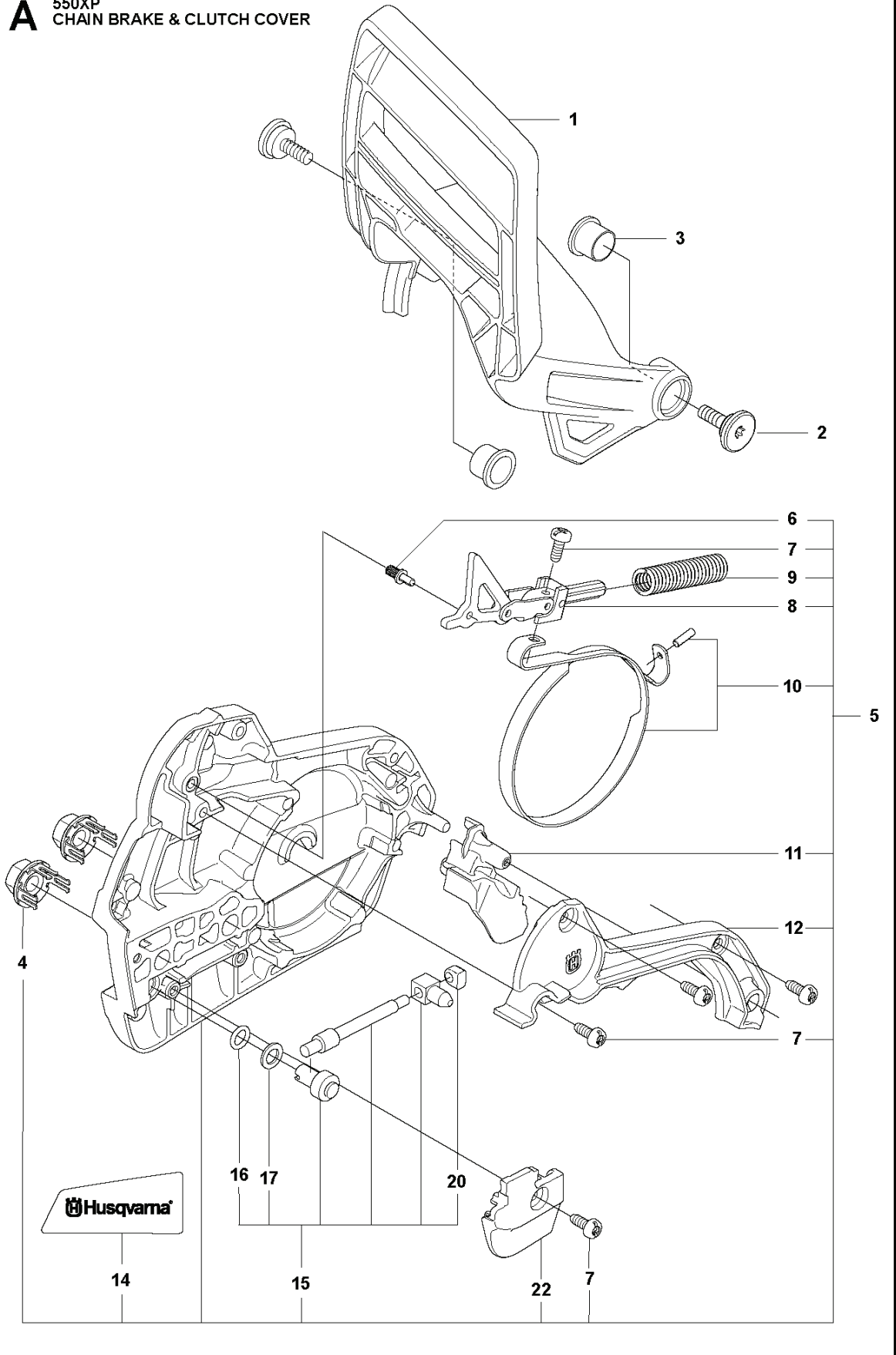
**RESERVDELSKATALOG**  
**: HUSQVARNA 550 XP® G**

Reservdelslista

---

# RESERVDELSLISTA

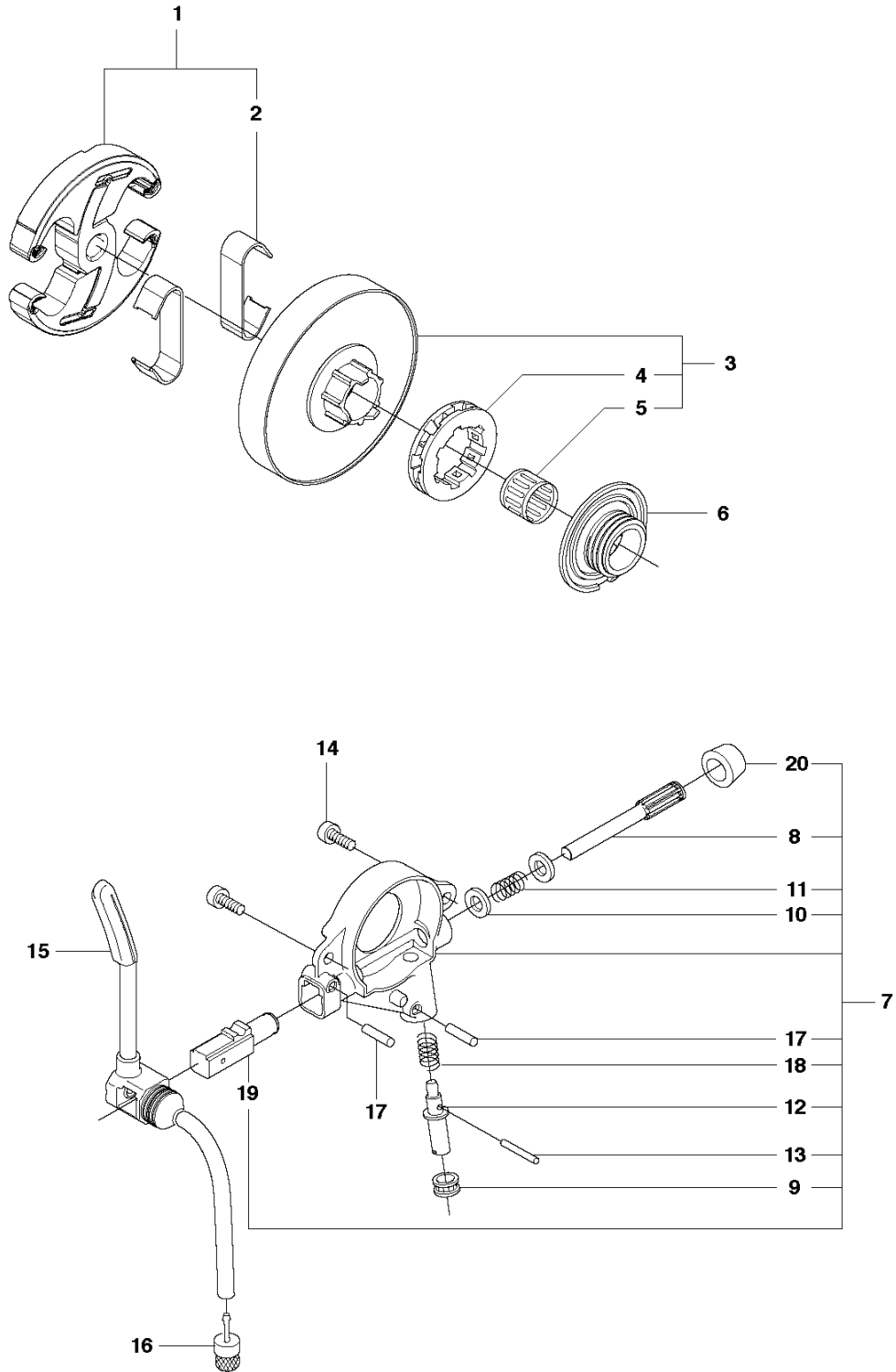
**A** 550XP  
CHAIN BRAKE & CLUTCH COVER



---

REF.	ART. NR	ARTIKELBESKRIVNING	ANMÄRKNING	KIT
1	522677501	KASTSKYDD		1
2	526834501	SCREW		2
3	577780201	BUSHING		2
4	505197301	MUTTER		2
5	505199005	KOPPLINGSKÅPA KPL		1
6	503751801	TAPP		1
7	526221801	SCREW CITXPANT		5
8	505199301	KNÅLED KPL		1
9	503908301	BROMSFJÄDER		1
10	505199502	BROMSBAND KPL		1
11	505201601	SKYDD		1
12	505199701	KÅPA		1
14	523058001	DEKAL		1
15	575260403	KEDJESPÄNNARSATS		1
16	740480702	O-RING		1
17	503230063	BRICKA		1
20	537017401	LAGERHYLSA		1
22	505199801	KEDJESTYRARE		1

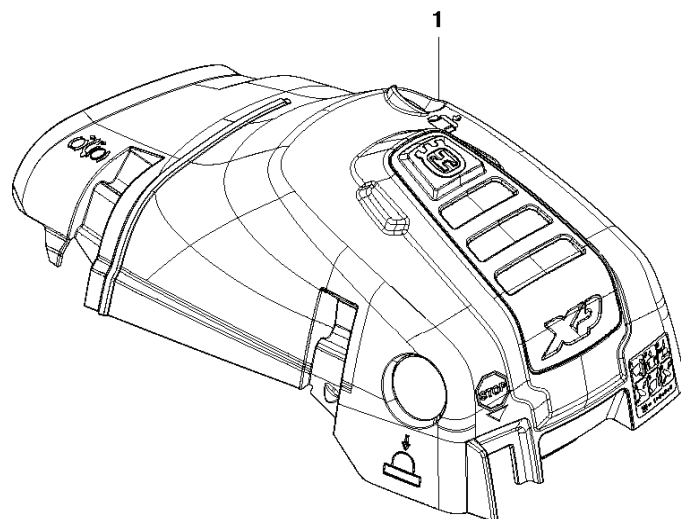
**B** 550XP  
CLUTCH & OIL PUMP



---

REF.	ART. NR	ARTIKELBESKRIVNING	ANMÄRKNING	KIT
1	577518202	KOPPLING KPL		1
2	537359101	KOPPLINGSFJÄDER		2
3	575261005	KOPPLINGSTRUMMA KPL	.325"x7	1
4	501457402	RIM	.325"x7	1
5	503253401	NÅLLAGER		1
6	505200801	SNÄCKHJUL		1
7	505199904	OLJEPUMP KPL		1
8	505200201	PUMPKOLV		1
9	505200301	HÖLJE		1
10	503230060	BRICKA		2
11	503891601	FJÄDER		1
12	505157001	JUSTERSKRUV		1
13	721116430	RÄFFELPINNE		1
14	526818101	SKRUV ITXSCM		2
15	505200401	OLJESLANG		1
16	504710003	OLJELÖD		1
17	720123300	CYLINDRISK PINNE		2
18	503891501	FJÄDER		1
19	505200101	PUMPCYLINDER		1
20	503624901	FÖRSLUTNINGSPLOGG		1

**C** 550XP  
CYLINDER COVER

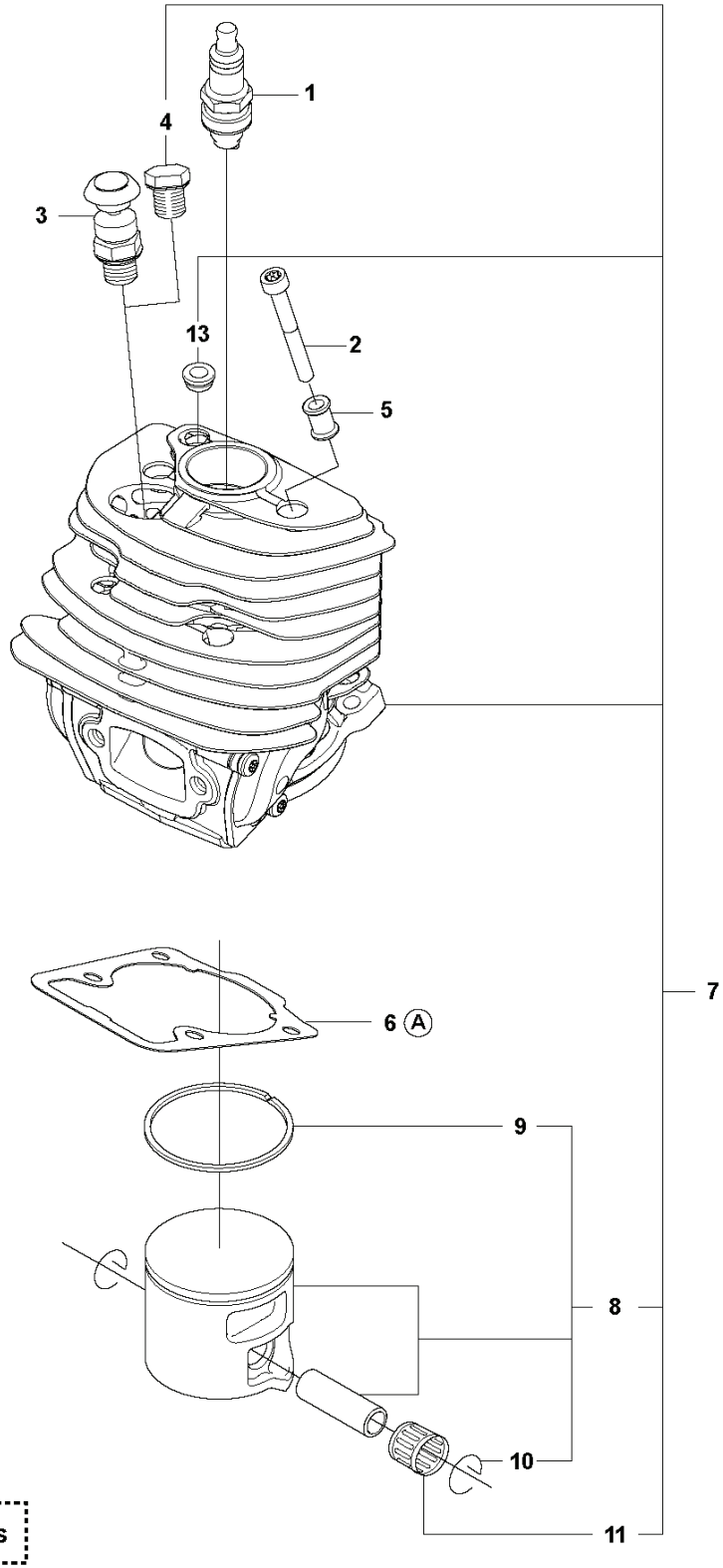


---

REF.	ART. NR	ARTIKELBESKRIVNING	ANMÄRKNING	KIT
1	587248603	CYLINDERKÅPA KPL		1
2	587149501	DEKAL		1

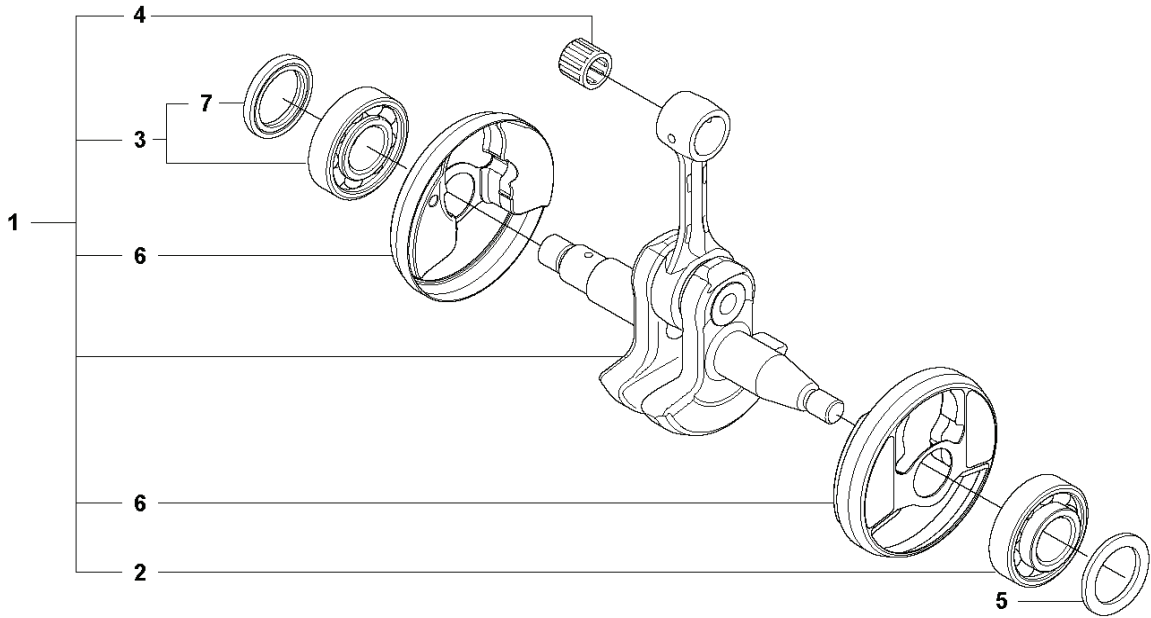


**D** 550XP  
CYLINDER PISTON



REF.	ART. NR	ARTIKELBESKRIVNING	ANMÄRKNING	KIT
1	574519601	TÄNDSTIFT		1
2	582392701	SCREW		4
3	575276901	DEKOMPRESSIONSVENTIL		1
4	503552201	PLUGG		1
5	576717602	HYLSA		4
6	525315801	PACKNING		1
7	577764707	CYLINDER KPL		1
8	577047008	KOLV KPL		1
9	577958301	KOLVRING		1
10	737441000	LÅSRING		2
11	503256302	NÅLLAGER		1
12	577766603	PACKNINGSSATS	A=Set of gaskets - Up to s/n 20181900169	1
12	577766604	PACKNINGSSATS	A=Set of gaskets From s/n 20181900170	1
13	520291101	BUSHING		

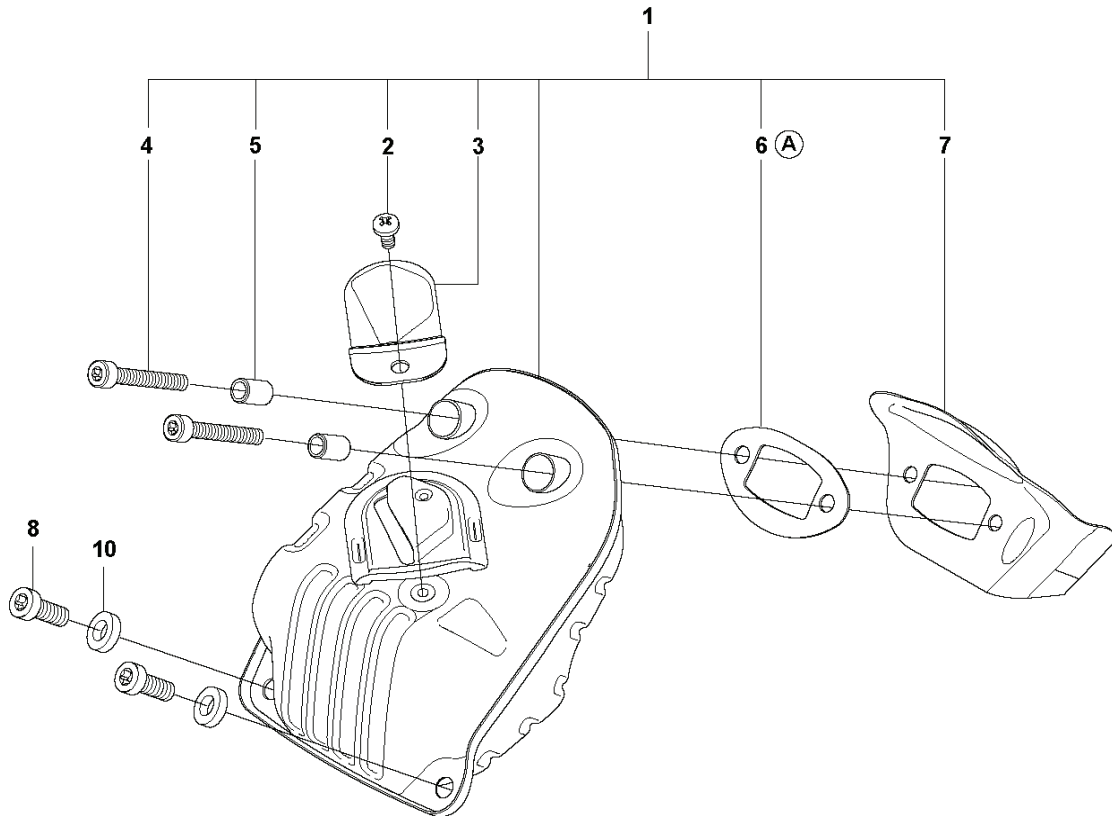
**E** 550XP  
CRANKSHAFT



---

REF.	ART. NR	ARTIKELBESKRIVNING	ANMÄRKNING	KIT
1	577767309	VEVAXEL KPL		1
2	505133504	KULLAGER		1
3	525434204	KULLAGER		1
4	503256302	NÄLLAGER		1
5	525391201	RADIALTÄTNING		1
6	522737701	KOPP		2
7	505416101	RADIALTÄTNING		1

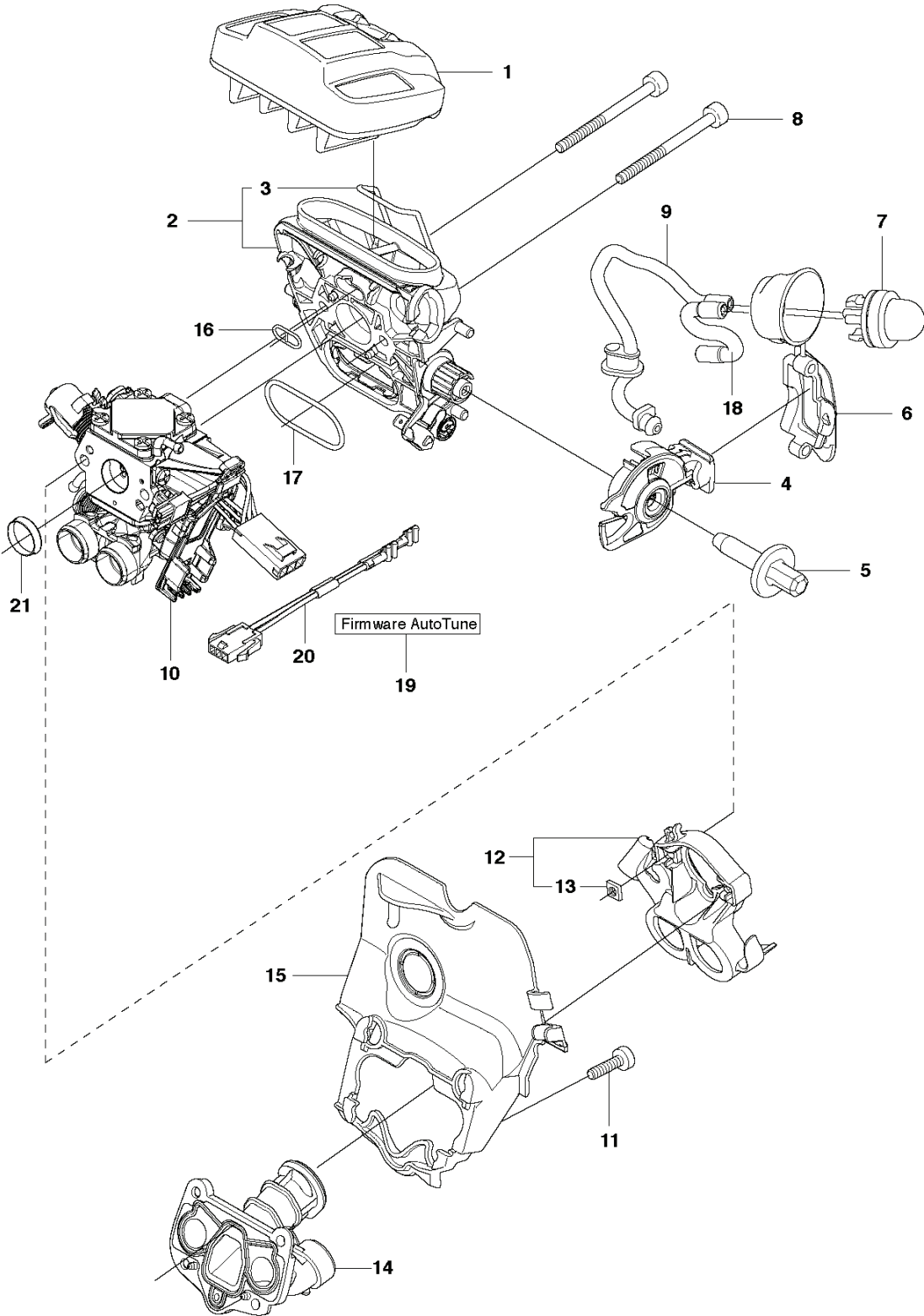
**F** 550XP  
MUFFLER



9  
(A) Set of gaskets

REF.	ART. NR	ARTIKELBESKRIVNING	ANMÄRKNING	KIT
1	523052604	LJUDDÄMPARSATS		1
2	724128759	SKRUV CRPANM		1
3	576890201	GNISTFÅNGARE		1
4	525825104	SKRUV ITXSCM		2
5	577656301	HYLSA		2
6	523052401	PACKNING		1
7	523052501	VÄRMEAVLEDARE		1
8	525762501	SKRUV ITXSCM		2
9	577766603	PACKNINGSSATS	A=Set of gaskets - Up to s/n 20181900169	1
9	577766604	PACKNINGSSATS	A=Set of gaskets From s/n 20181900170	1
10	577902201	BRICKA		1

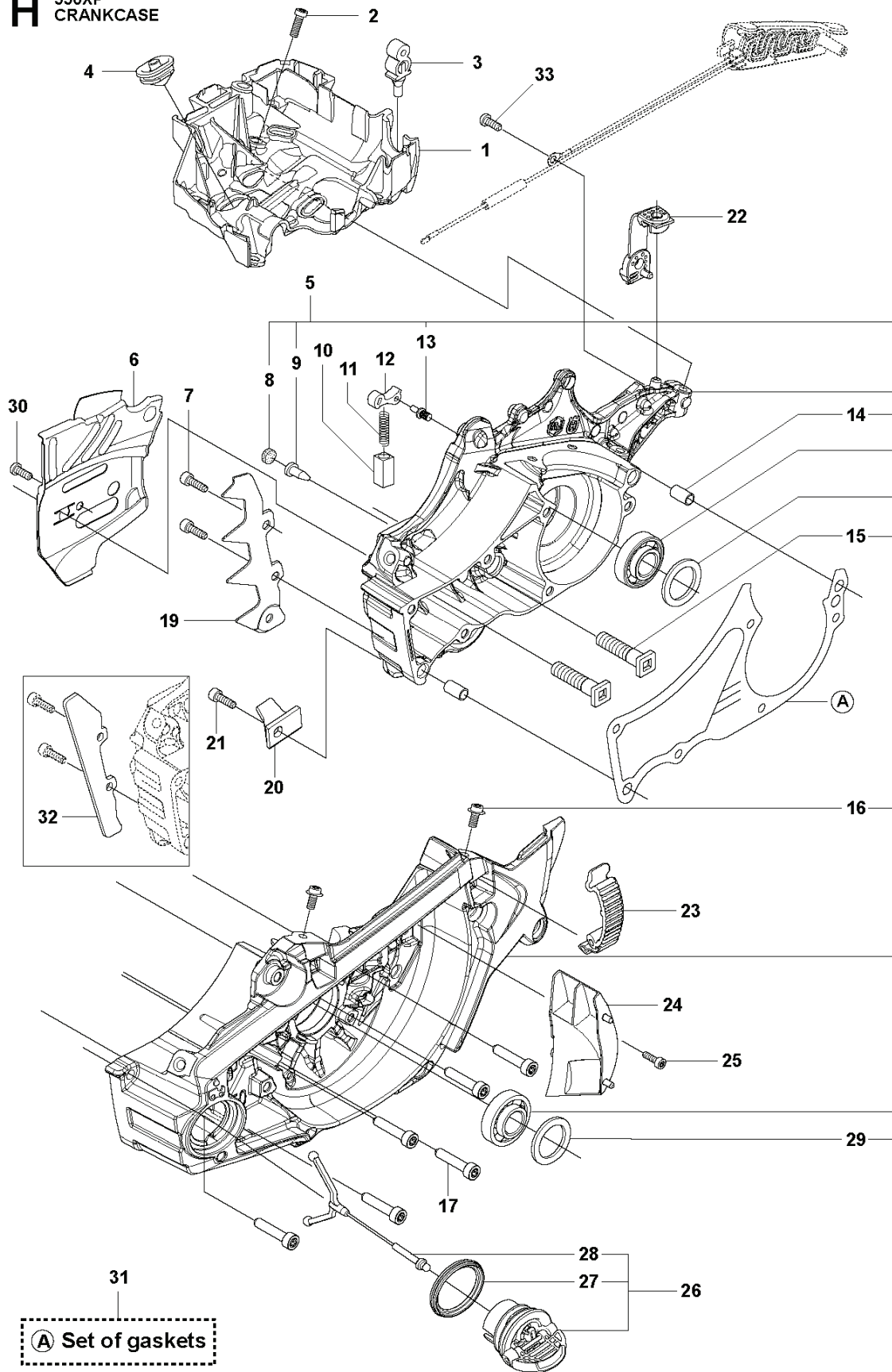
**G** 550XP  
CARBURETOR & AIR FILTER



REF.	ART. NR	ARTIKELBESKRIVNING	ANMÄRKNING	KIT
1	522675404	LUFTFILTER KPL	NYLON 80 µm black	1
1	522675405	LUFTFILTER KPL	NYLON 44 µm yellow	1
1	522675406	LUFTFILTER KPL	FELT white	1
1	522675407	LUFTFILTER KPL	NYLON 25 µm orange	1
2	574198903	FILTERHÅLLARE KPL	XP	1
2	574198904	FILTERHÅLLARE KPL	XPG	1
3	522907301	BYGEL		1
4	510017202	CHOKEREGLAG KPL		1
5	505156201	SCREW		1
6	525588101	TÄTNING		1
7	503936601	PURGE		1
8	574353503	SKRUV ITXSCM		2
9	589357101	LUFTNINGSSLANG	Up to s/n 20153900096	1
9	587645404	LUFTNINGSSLANG	From s/n 20153900097	1
10	587084806	CARBURETTOR KIT	AT-12	1
11	526818101	SKRUV ITXSCM		4
12	523064002	FLÄNS		1
13	503226503	MUTTER 4-KANT		2
14	525500003	INSUGSRÖR KPL		1
15	522951001	INTERMEDIATE WALL		1
16	525619201	TÄTNING		1
17	525619001	TÄTNING		1
18	523056801	BRÄNSLESLANG		1
19	900000002	DUMMY PART	Download from your local supportsite	1
20	577536401	KABLAGE KPL		1
21	585195001	STÖDHYLSA		1



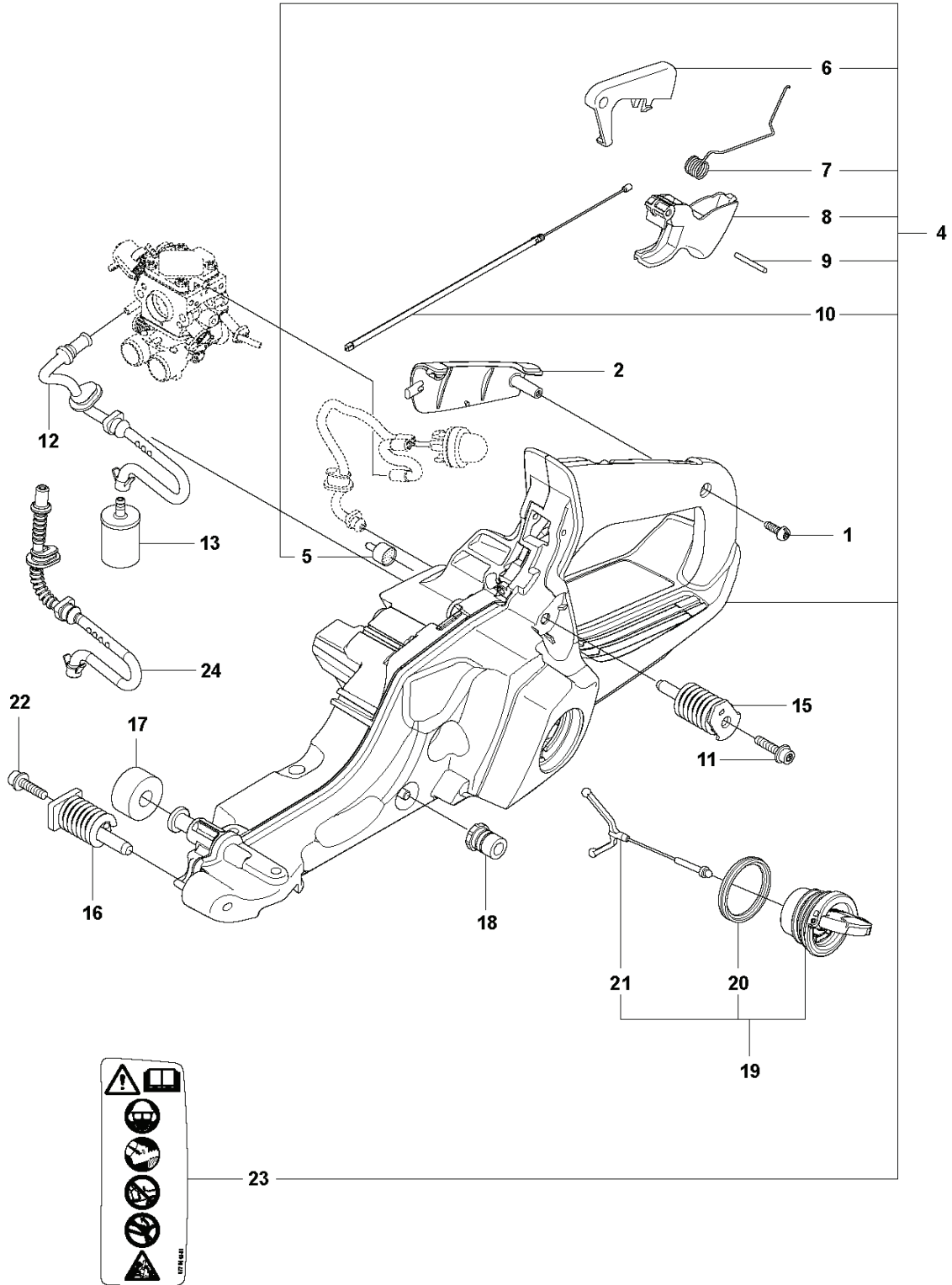
**H** 550XP  
CRANKCASE



**A** Set of gaskets

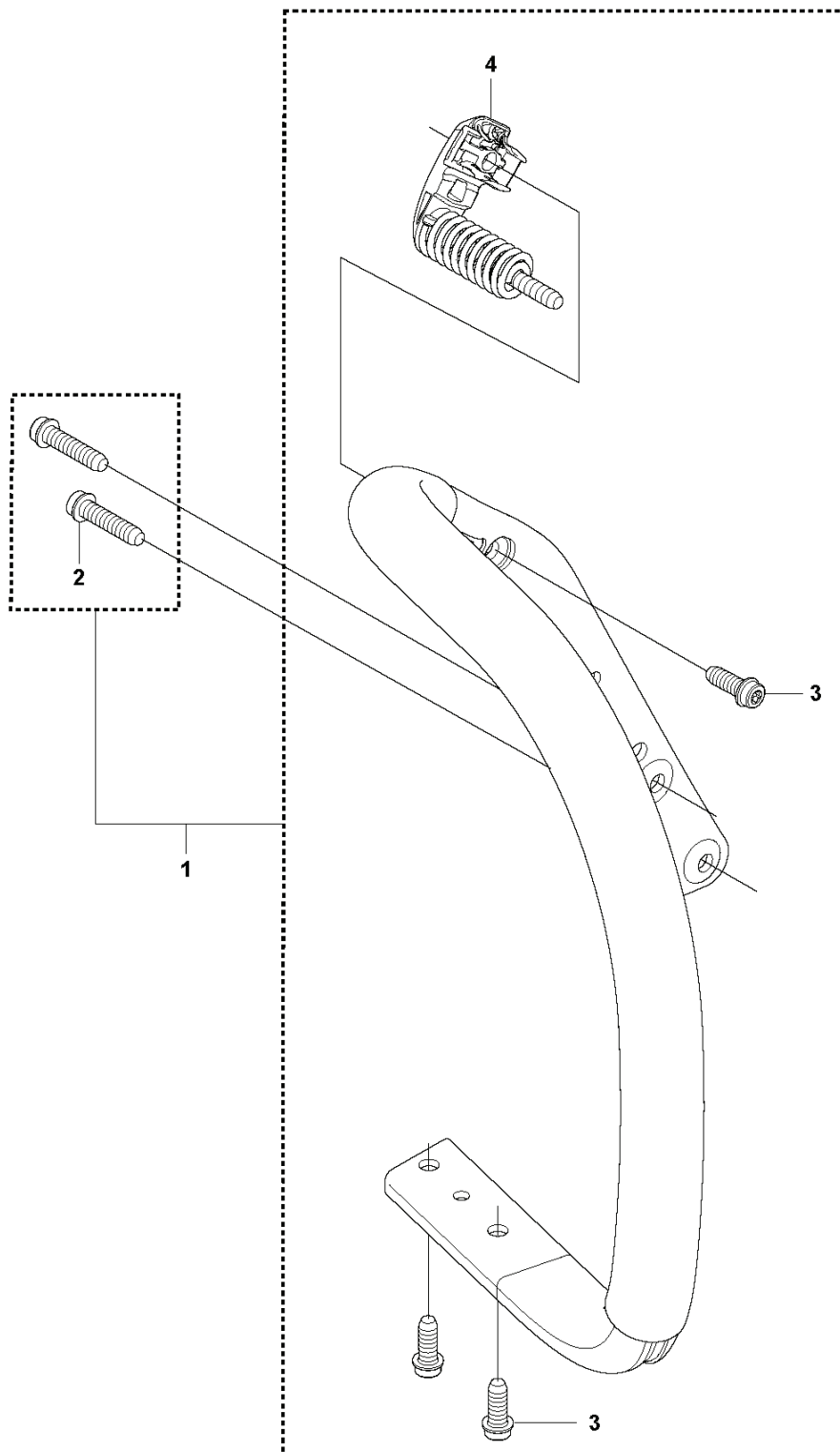
REF.	ART. NR	ARTIKELBESKRIVNING	ANMÄRKNING	KIT
1	525403201	FÖRGASARE		1
2	525755202	SKRUV ITXSCFM		4
3	503869301	STÖD		2
4	581559201	BÄLG		1
5	577834713	VEVHUS KPL		1
6	522742801	KEDJELEDARPLÅT		1
7	575793501	SKRUV ITXPANM		2
8	537403501	FILTER		1
9	530026119	VENTIL		1
10	537210701	FJÄDERSTYRNING		1
11	503436501	LÄGESFJÄDER		1
12	505201201	SPÄRR		1
13	503751801	TAPP		1
14	501270801	STYRHVYLSA		2
15	505217301	SVÄRDSBULT		2
16	525824401	SKRUV ITXSCM		2
17	575841104	SKRUV ITXSCM		6
19	578400501	BARKSTÖD		1
20	537377902	KEDJEFÅNGARE		1
21	525798103	SCREW ITXSCFT		1
22	505125801	UTSLAGSBEGRÄNSARE		1
23	503894703	SNÄPPE		3
24	588059201	LUFTMUNSTYCKE		1
25	526818101	SKRUV ITXSCM		1
26	577878603	TANKLOCK KPL		1
27	589241301	PACKNING		1
28	503578901	HÅLLARE		1
29	525391201	RADIALTÄTNING		1
30	525887401	SCREW CITXPANT		1
31	577766603	PACKNINGSSATS	A=Set of gaskets - Up to s/n 20181900169	1
31	577766604	PACKNINGSSATS	A=Set of gaskets From s/n 20181900170	1
32	577887201	ENCLOSED KIT		1
33	526221801	SCREW CITXPANT		1

**J** 550XP  
FUEL TANK



REF.	ART. NR	ARTIKELBESKRIVNING	ANMÄRKNING	KIT
1	525887401	SCREW CITXPANT		1
2	504106301	HANDTAGSINLÄGG		1
4	577790203	BRÄNSLETANK KPL		1
5	501152901	TANKLUFNING KPL		1
6	544099801	GASSPÄRR		1
7	544099901	FJÄDER		1
8	505157701	SPJÄLL		1
9	720182520	CYLINDRISK PINNE		1
10	579482401	GASVAJER KPL		1
11	525798102	SCREW ITXSCFT		1
12	573993503	BRÄNSLESLANG	Up to AT-7A	1
13	503443201	BRÄNSLEFILTER		1
15	578227403	VIBRATIONISOLATOR		1
16	505128702	VIBRATIONISOLATOR		1
17	523085501	UTSLAGSBEGRÄNSARE		1
18	501007601	STÖD		1
19	522620003	TANKLOCK KPL		1
20	589241101	PACKNING		1
21	503578901	HÅLLARE		1
22	525798103	SCREW ITXSCFT		1
23	577844301	DEKAL		1
24	577504101	BRÄNSLESLANG	From AT-12	1

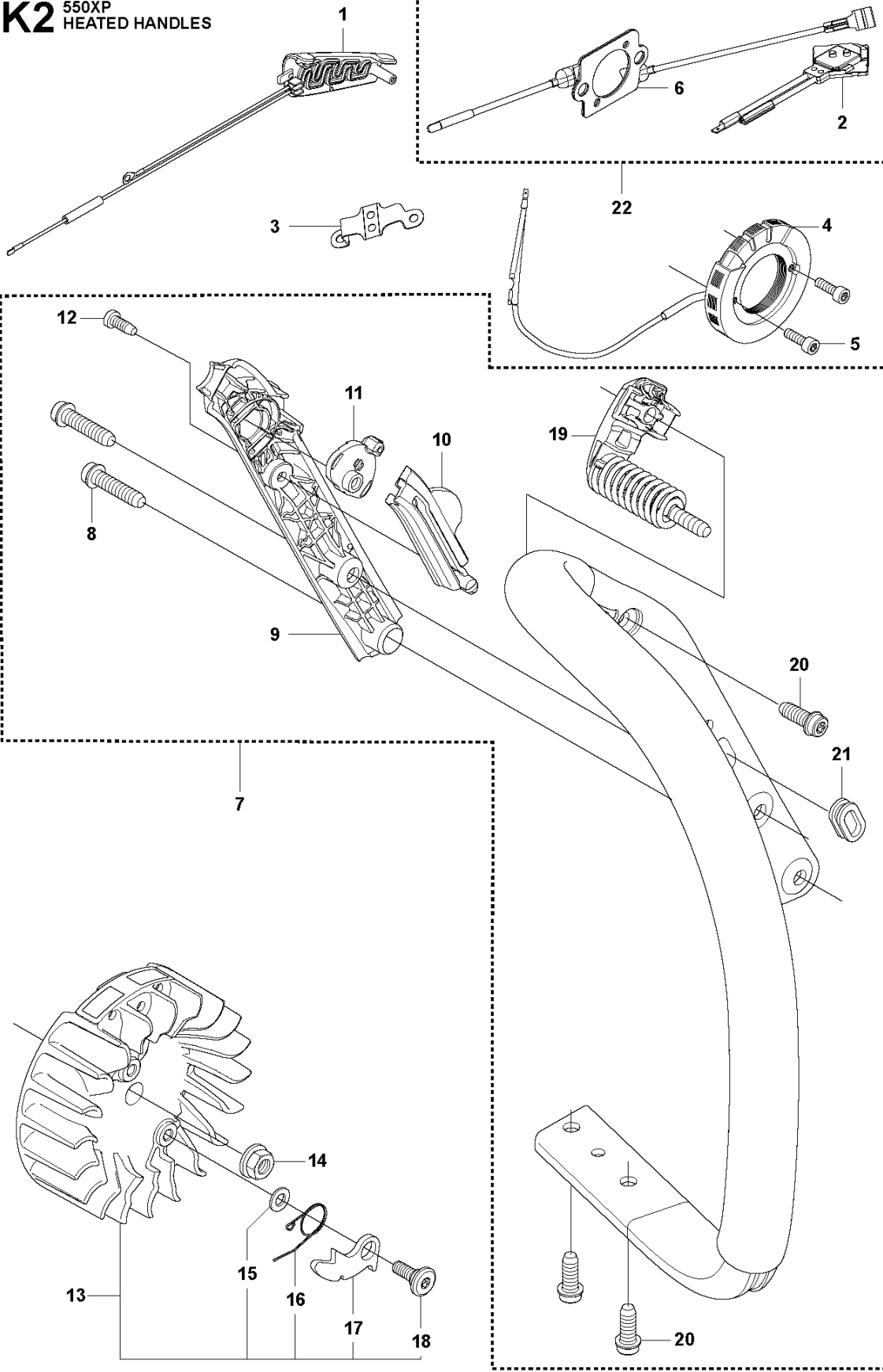
**K1** 550XP  
HANDLES



---

REF.	ART. NR	ARTIKELBESKRIVNING	ANMÄRKNING	KIT
1	577798203	HANDTAG FRÄMRE		1
2	525798103	SCREW ITXSCFT		2
3	525798101	SCREW ITXSCFT		4
4	522951507	VIBRATIONISOLATOR		1

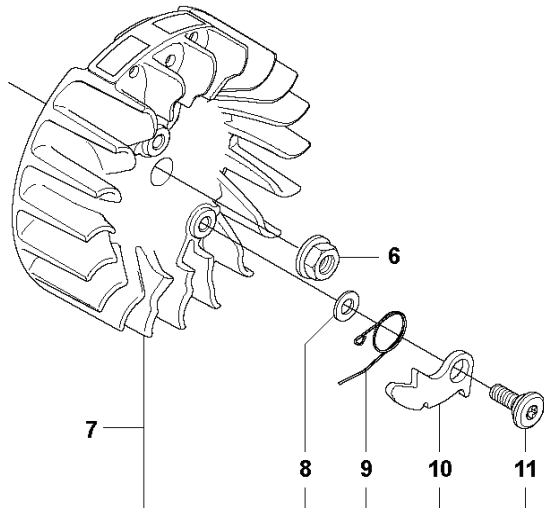
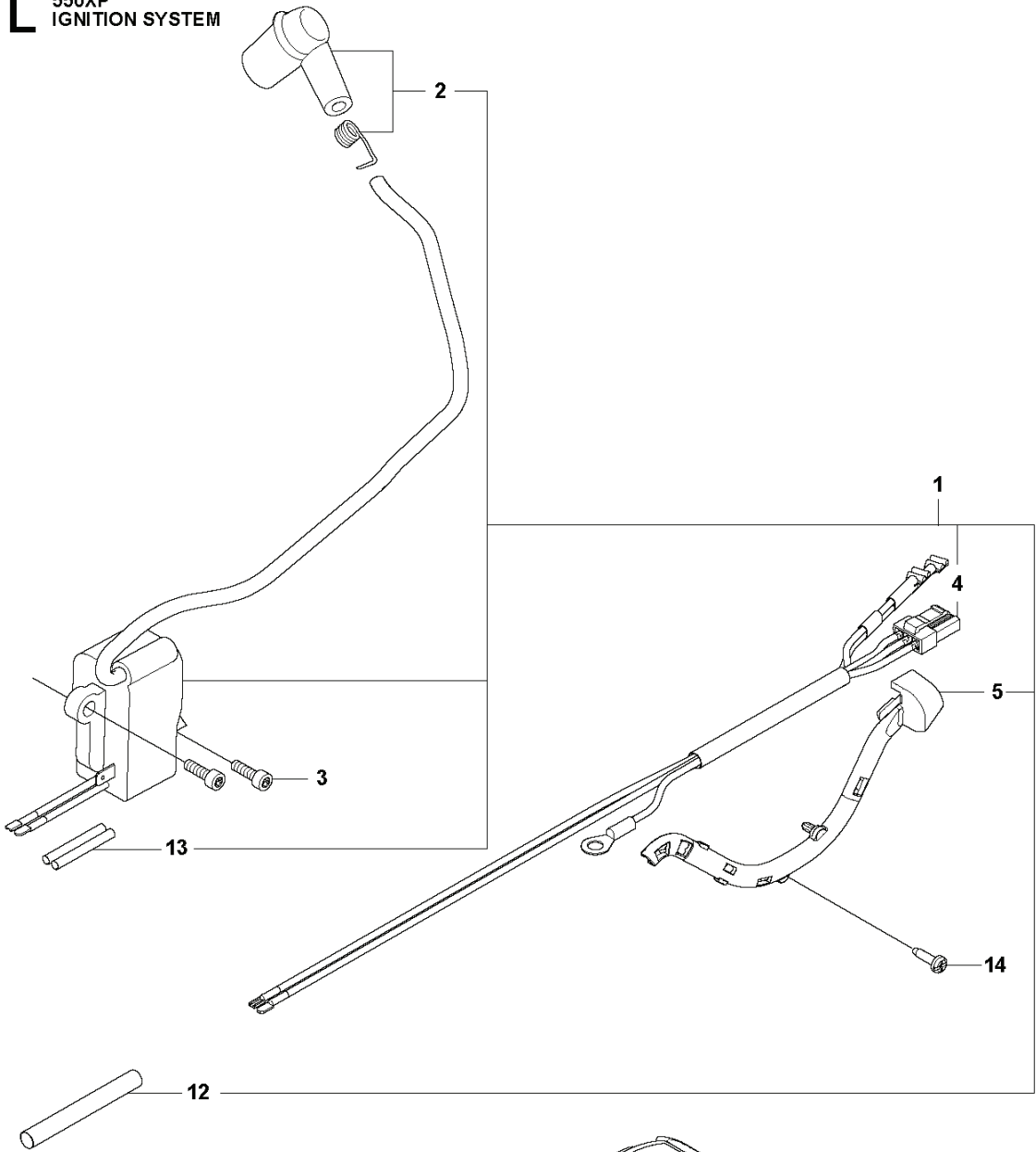
**K2** 550XP  
HEATED HANDLES



REF.	ART. NR	ARTIKELBESKRIVNING	ANMÄRKNING	KIT
1	522741902	HANDTAGSINLÄGG		1
2	578864601	TERMOSTAT KPL		1
3	537210801	HÅLLARE		1
4	522611402	GENERATORSTATOR		1
5	526818102	SKRUV ITXSCM		2
6	588168602	FOLIEELEMENT		1
7	577798204	HANDTAG FRÄMRE		1
8	525798103	SCREW ITXSCFT		2
9	523348503	KÅPA		1
10	523348401	KONTAKTBLECK		1
11	537252501	KONTAKTBLECK		1
12	525887401	SCREW CITXPANT		1
13	522937804	SVÅNGHJUL KPL		1
14	503220401	MUTTER		1
15	503230042	BRICKA		2
16	501673501	FJÄDER		2
17	501673201	MEDBRINGARHAKE		2
18	506006901	SCREW		2
19	522951507	VIBRATIONISOLATOR		1
20	525798101	SCREW ITXSCFT		4
21	537088301	GENOMFÖRING		1
22	582829601	TERMOSTAT KPL	Up to s/n 20164200001	1



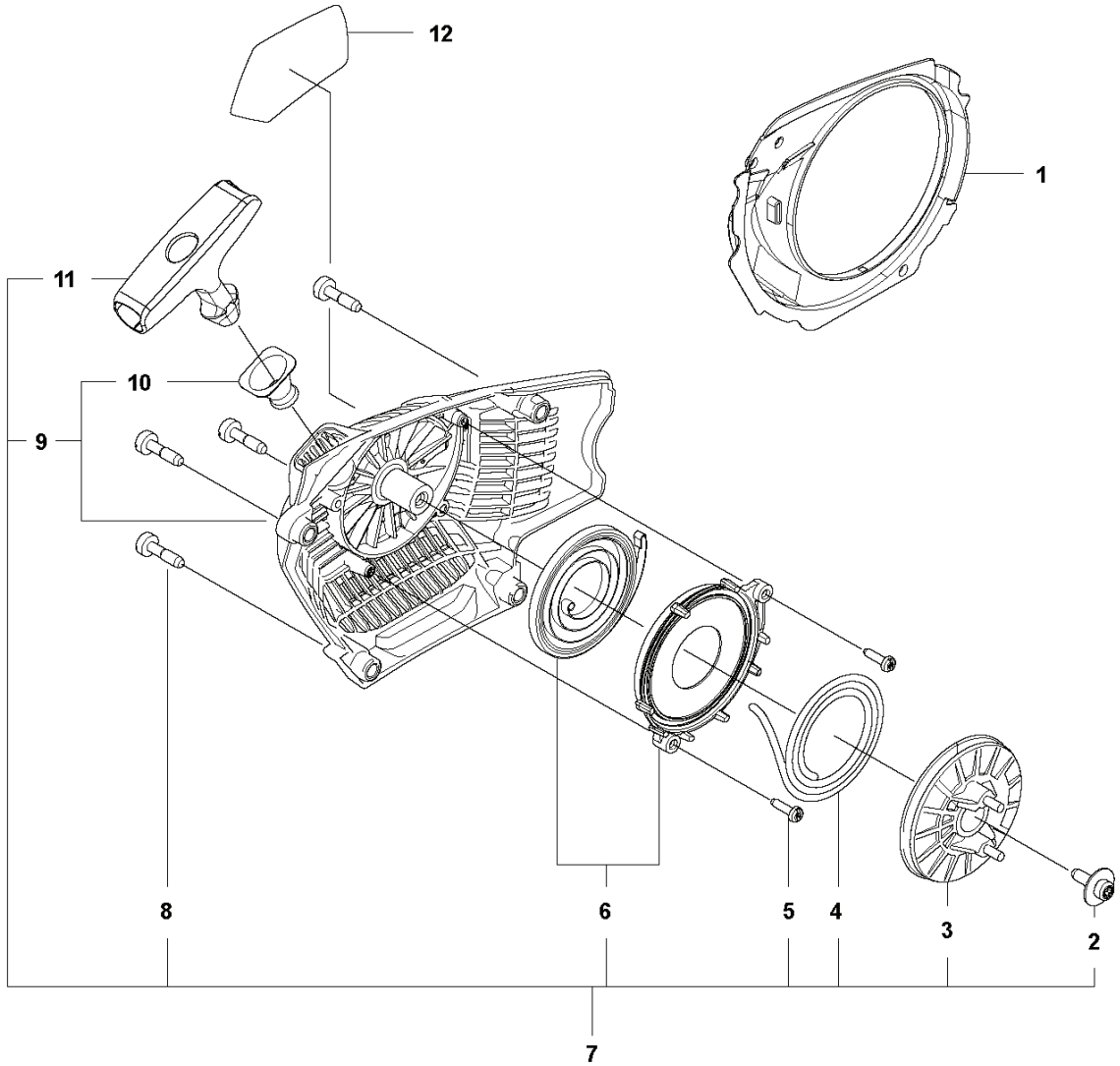
**L** 550XP  
IGNITION SYSTEM



---

REF.	ART. NR	ARTIKELBESKRIVNING	ANMÄRKNING	KIT
1	581723602	TÄNDMODUL KPL		1
2	501485404	SPARK PLUG CAP ASSY		1
3	525755203	SKRUV ITXSCFM		2
4	577967602	KABLAGE KPL		1
5	529292601	KABELHÅLLARE		1
6	503220401	MUTTER		1
7	522937803	SVÅNGHJUL KPL		1
8	503230042	BRICKA		2
9	501673501	FJÄDER		2
10	501673201	MEDBRINGARHAKE		2
11	506006901	SCREW		2
12	504043505	KABELSKYDD		1
13	503238501	SHRINKAGE HOSE		2
14	525887401	SCREW CITXPANT		1

**M** 550 XP, 550 XPG  
STARTER

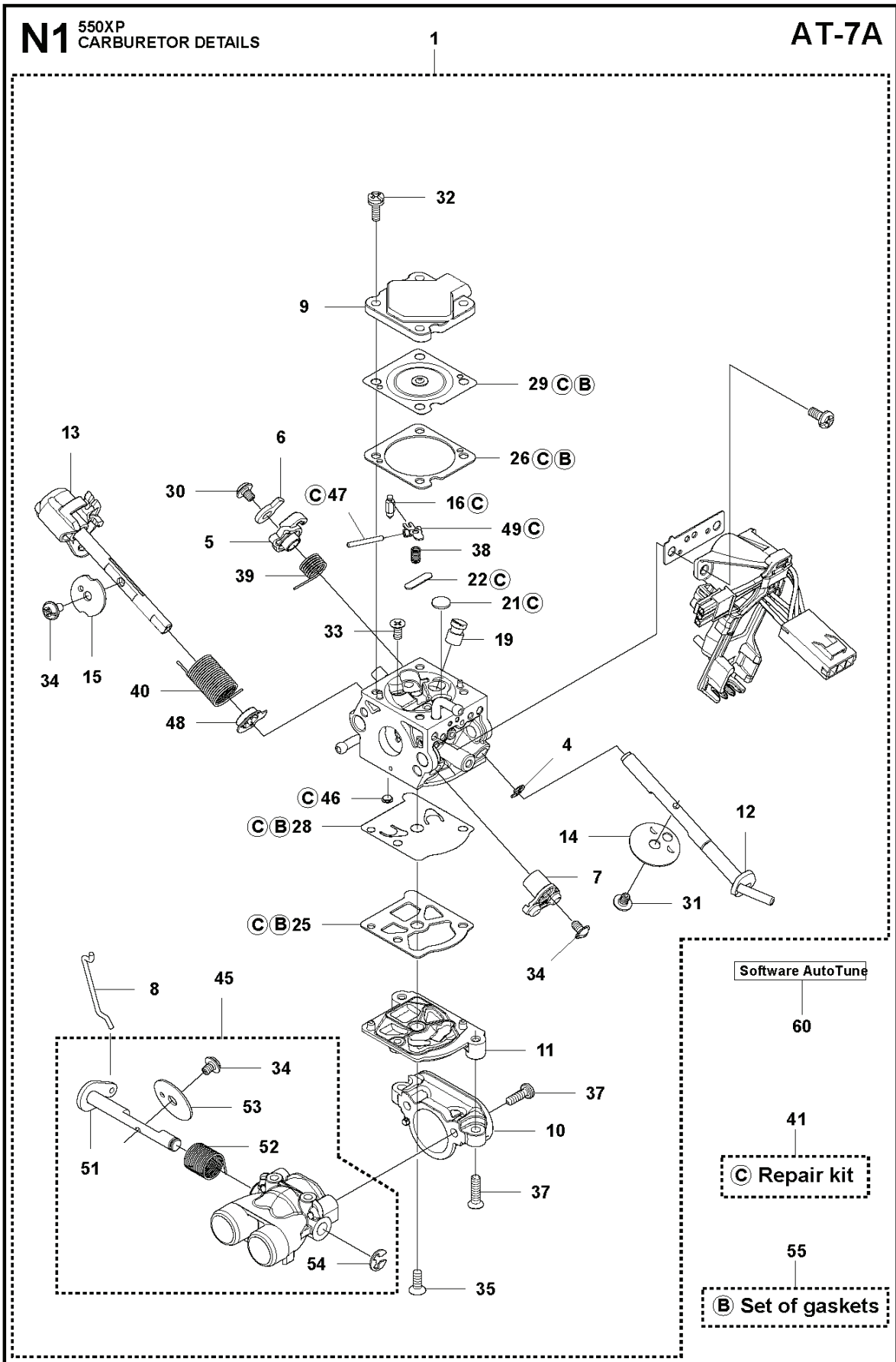


---

REF.	ART. NR	ARTIKELBESKRIVNING	ANMÄRKNING	KIT
1	522796201	LUFTLEDARE		1
2	576356601	SCREW ITXSCT		1
3	505158101	LINHJUL KPL		1
4	505305125	STARTSNÖRE		1
5	525887401	SCREW CITXPANT		2
6	505157901	FJÄDERKASSETT KPL		1
7	588415103	STARTAPPARAT KPL		1
8	525824501	SKRUV CITXPANMO		4
9	588415001	STARTAPPARATHUS		1
10	537283201	HYLSA		1
11	537232501	STARTHANDTAG		1
12	523083203	DEKAL	XP	1
12	523083204	DEKAL	XPG	1

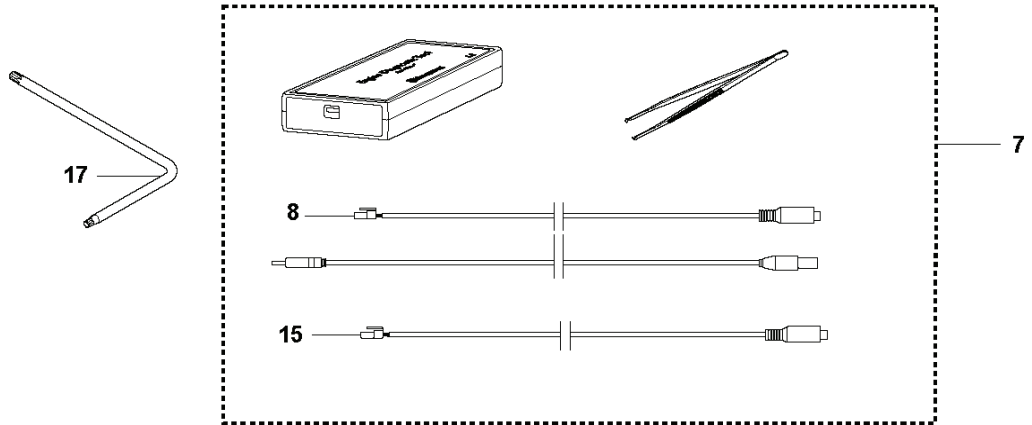
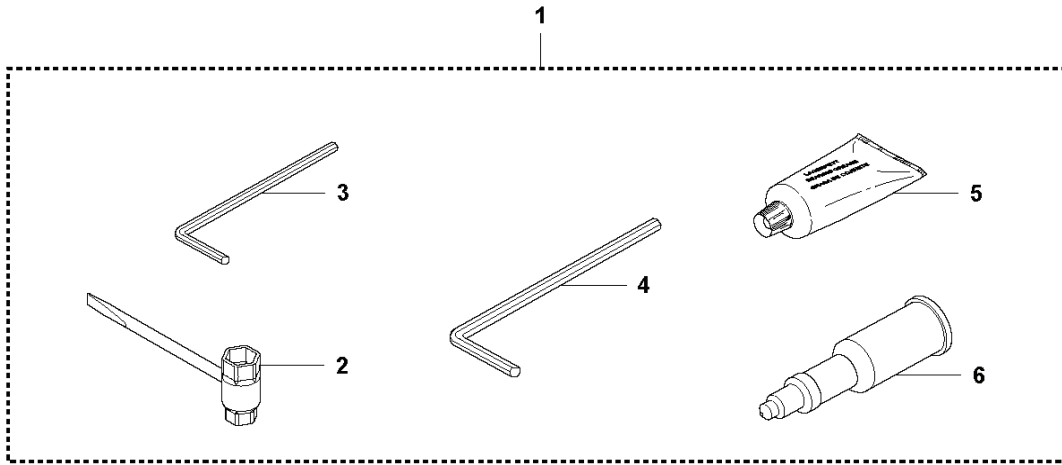
**N1** 550XP  
CARBURETOR DETAILS

**AT-7A**

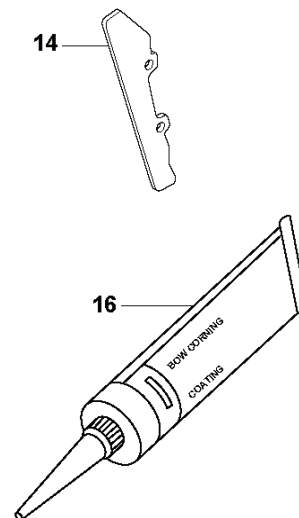
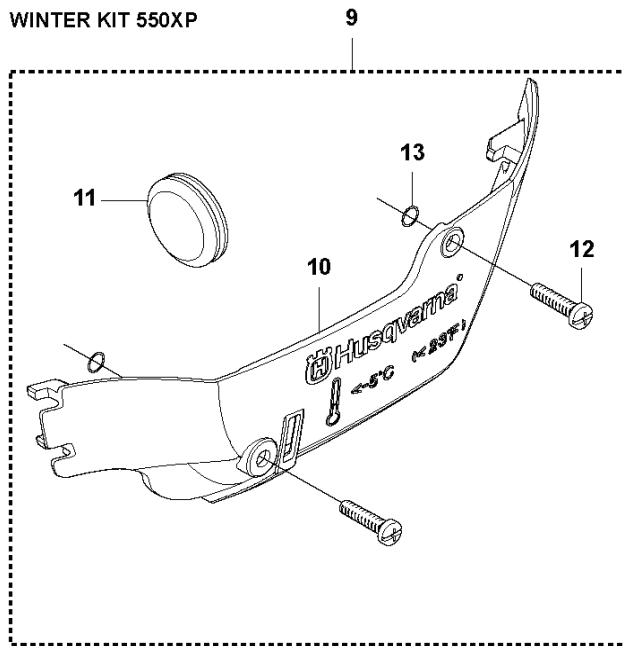


REF.	ART. NR	ARTIKELBESKRIVNING	ANMÄRKNING	KIT
4	577262901	HÅLLARE		1
5	574357701	HÄVARM		1
6	576618501	HÄVARM		1
7	577219201	GASHÄVARM KPL		1
8	574357901	LÄNK		1
9	574358101	KÅPA		1
10	575794801	INLOPP		1
11	575794701	KÅPA		1
12	574358401	AXEL KPL		1
13	574358201	AXEL		1
14	574358501	VENTIL		1
15	574357501	VENTIL		1
16	503563401	NÅLVENTIL		1
19	576618801	NOZZLE ASSY		1
21	504790801	PLUGG		1
22	502846901	PLUGG		1
25	504130906	PACKNING		1
26	574358601	PACKNING		1
28	577016601	MEMBRAN		1
29	574358801	DIAPHRAGM ASSY		1
30	501468701	SCREW		1
31	537003401	SCREW		1
32	537003101	SCREW		4
33	502847101	SCREW		1
34	544111501	SCREW		2
35	574359001	SCREW		1
37	576618901	SCREW		4
38	503562401	FJÄDER		1
39	574359301	FJÄDER		1
40	574359401	FJÄDER		1
41	577666101	REPARATIONSSATS		1
45	579323101	GASSPJÄLL KPL		1
46	501666101	NÄT		1
47	505520125	TAPP		1
48	574359601	BUSHING		1
49	502847401	HÄVARM		1
51	574357401	AXEL KPL		1
52	574357601	FJÄDER		1
53	576619001	VENTIL		1
54	505316736	RING		1
55	576666501	PACKNINGSSATS		1
60	900000002	DUMMY PART	Download from your local supportsite	

**P** 550XP  
ACCESSORIES



WINTER KIT 550XP



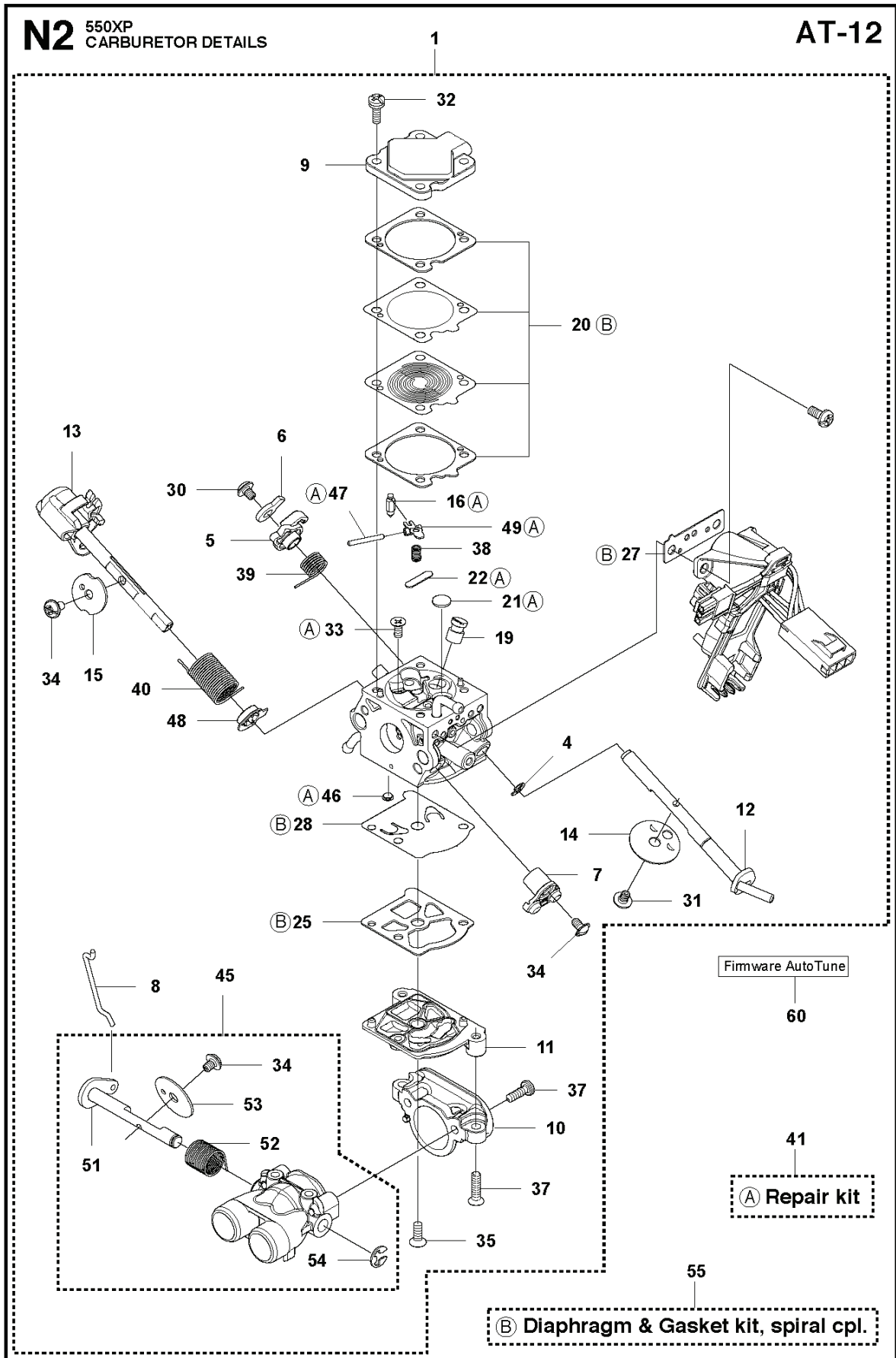
---

REF.	ART. NR	ARTIKELBESKRIVNING	ANMÄRKNING	KIT
1	575439201	VERKTYG		1
2	522521101	KOMBINYCKEL		1
3	503558601	NYCKEL		1
4	503558602	NYCKEL		1
5	503621201	FETT		1
6	501911401	FETT TRYCKSPRUTA		1
7	583897101	DIAGNOSTIC TOOL KIT	Engine diagnostic tool	1
8	576183401	KABLAG KPL	Diagnostics cable	1
9	522986601	VINTERSATS		1
10	525558002	VINTERSKYDD		1
11	578125501	VINTERPLUGG		1
12	503217016	SCREW CCRPANT		2
13	740420100	O-RING		2
14	577887201	ENCLOSED KIT		1
15	576952201	KABLAG KPL	Diagnostics cable 550XP	1
16	503267201	LIM		1
17	575880701	SKIFTNYCKEL	TORX T27/T20	1



# N2 550XP CARBURETOR DETAILS

AT-12



REF.	ART. NR	ARTIKELBESKRIVNING	ANMÄRKNING	KIT
1	587084806	CARBURETTOR KIT	AT-12	1
4	577262901	HÅLLARE		1
5	574357701	HÅVARM		1
6	576618501	HÅVARM		1
7	577219201	GASHÅVARM KPL		1
8	574357901	LÄNK		1
9	574358101	KÅPA		1
10	575794801	INLOPP		1
11	575794701	KÅPA		1
12	574358401	AXEL KPL		1
13	574358201	AXEL		1
14	574358501	VENTIL		1
15	501649501	STRYPVENTIL		1
16	503563401	NÄLVENTIL		1
19	576618801	NOZZLE ASSY		1
20	582366401	PACKNINGSSATS		1
21	504790801	PLUGG		1
22	586497101	PLUGG		1
25	504130906	PACKNING		1
27	574358701	PACKNING		1
28	577016601	MEMBRAN		1
30	501468701	SCREW		1
31	537003401	SCREW		1
32	537003101	SCREW		4
33	502847101	SCREW		1
34	544111501	SCREW		2
35	574359001	SCREW		1
37	576618901	SCREW		4
38	503562401	FJÄDER		5
39	574359301	FJÄDER		1
40	574359401	FJÄDER		1
41	582366201	REPARATIONSSATS		1
45	579323101	GASSPJÄLL KPL		1
46	501666101	NÄT		1
47	505520125	TAPP		1
48	574359601	BUSHING		1
49	501649601	HÅVARM		1
51	586767401	AXEL KPL		1
52	574357601	FJÄDER		1
53	576619001	VENTIL		1
54	505316736	RING		1
55	582366501	PACKNINGSSATS		1
60	900000002	DUMMY PART	Download from your local supportsite	