

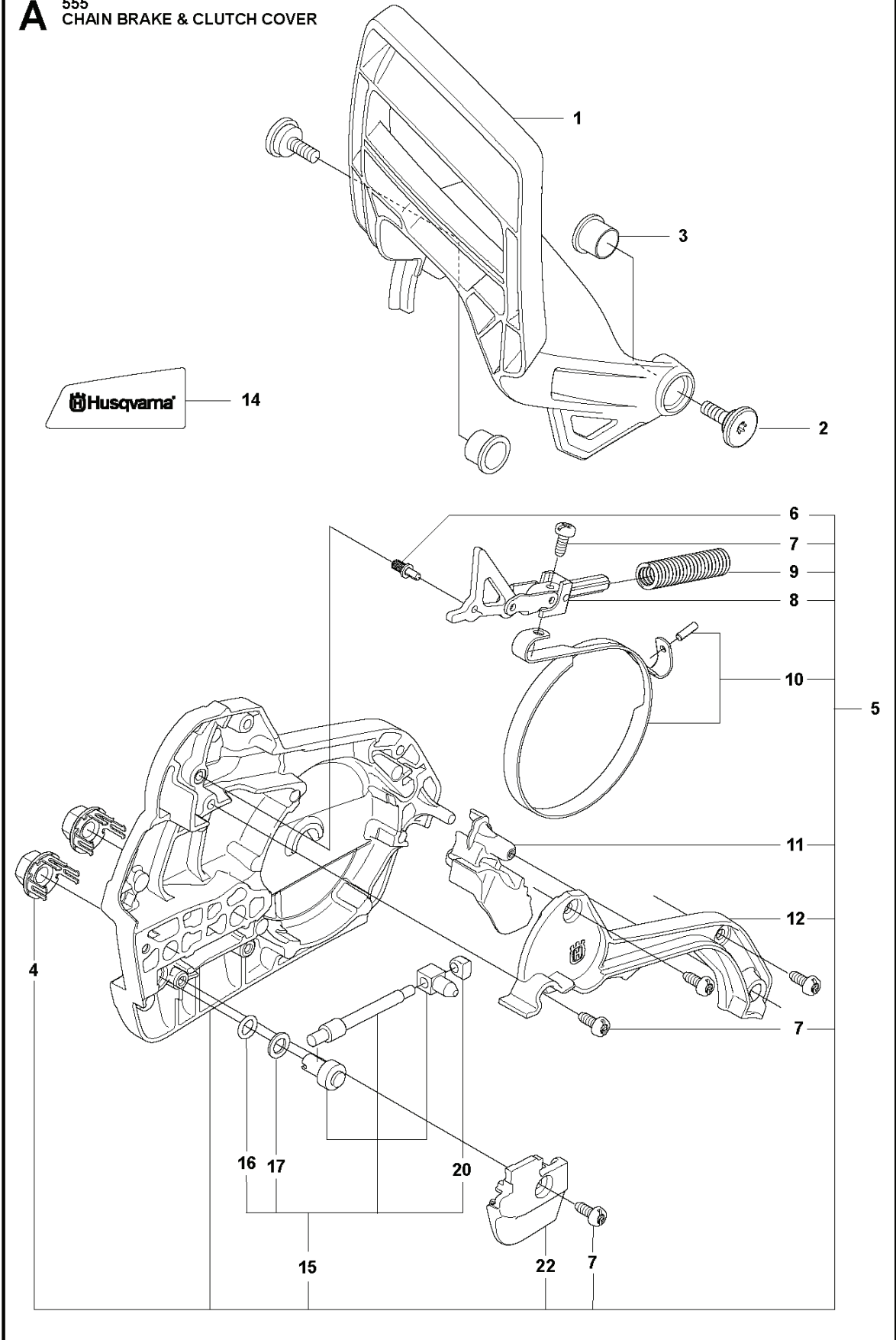
RESERVDELSKATALOG

: HUSQVARNA 555

Reservdelslista

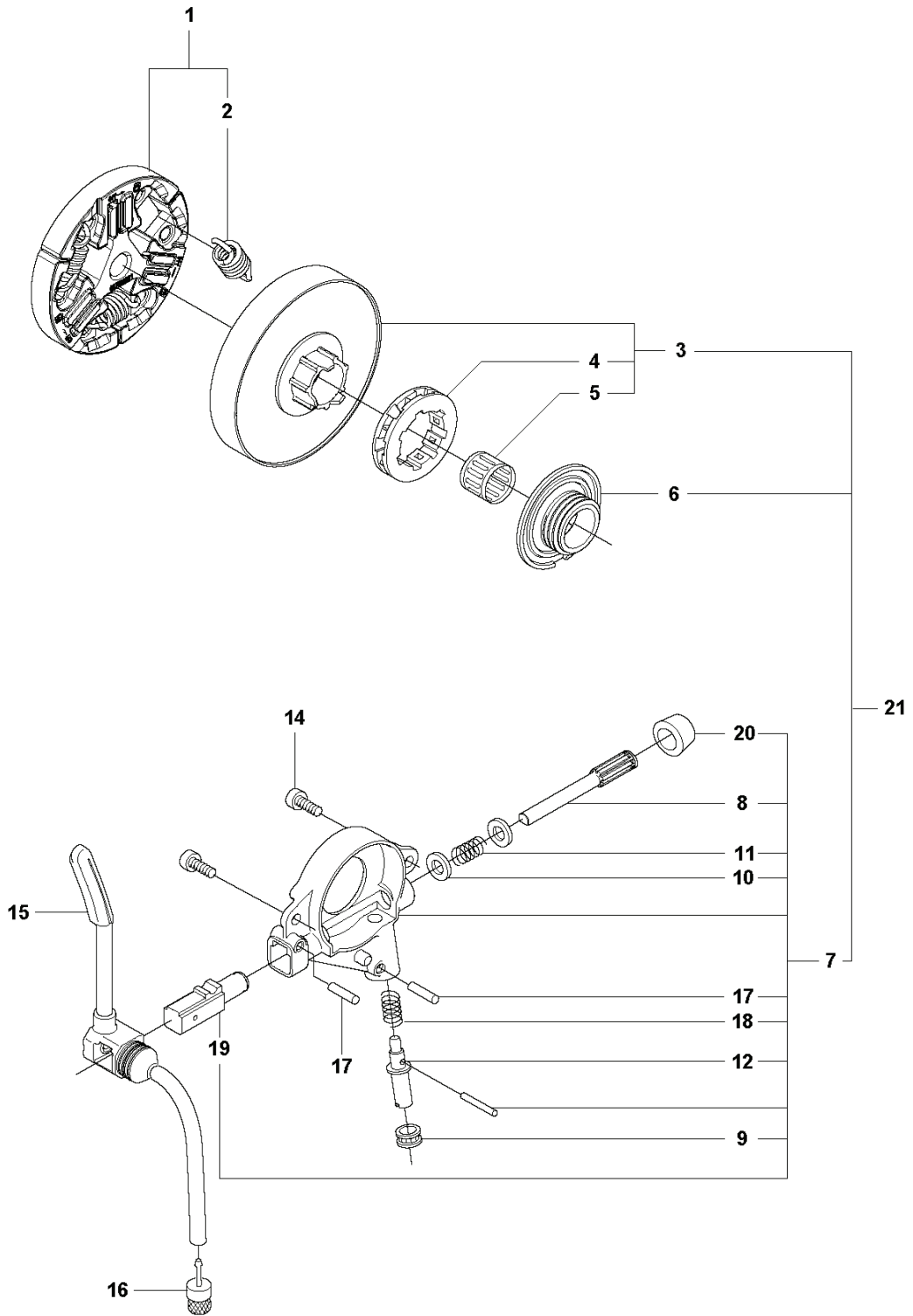
RESERVDELSLISTA

A 555
CHAIN BRAKE & CLUTCH COVER



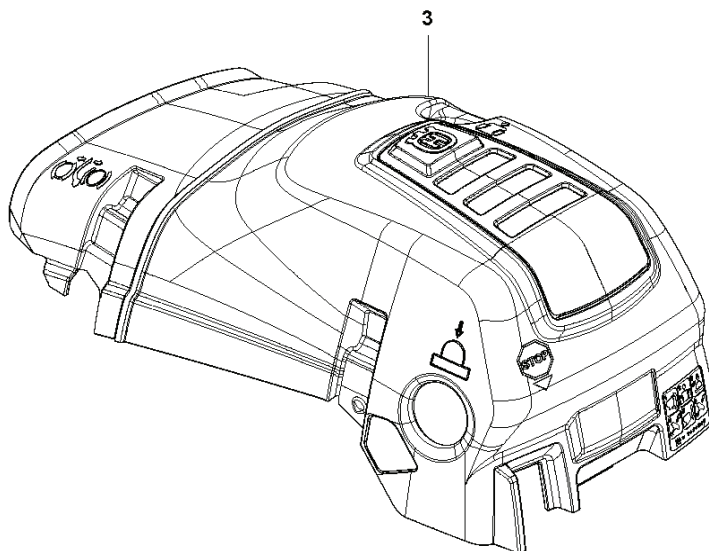
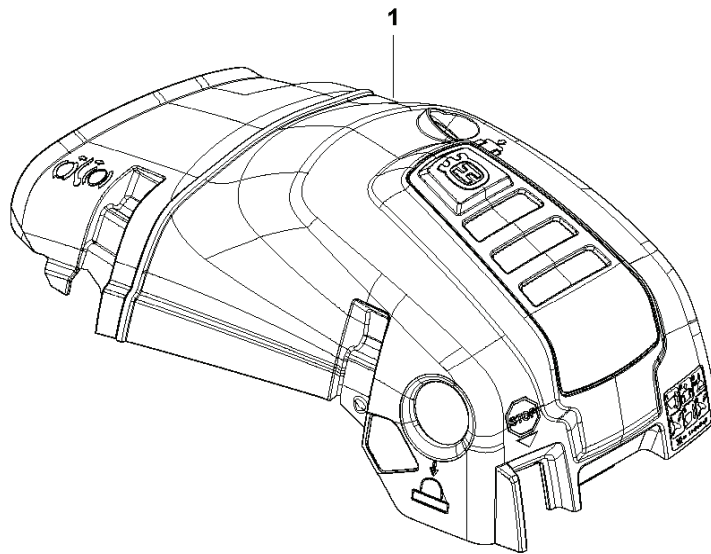
REF.	ART. NR	ARTIKELBESKRIVNING	ANMÄRKNING	KIT
1	505200902	KASTSKYDD		1
2	526834501	SCREW		2
3	577780201	BUSHING		2
4	505197301	MUTTER		2
5	501846104	KOPPLINGSKÅPA KPL		1
6	503751801	TAPP		1
7	526221801	SCREW CITXPANT		5
8	505199301	KNÄLED KPL		1
9	503908301	BROMSFJÄDER		1
10	505199502	BROMSBAND KPL		1
11	505201601	SKYDD		1
12	505199703	KÅPA		1
14	523058001	DEKAL	- up to s/n 20202399999	1
15	575260404	KEDJESPÄNNARSATS		1
16	740480702	O-RING		1
17	503230063	BRICKA		1
20	537017401	LAGERHYLSA		1
22	505199801	KEDJESTYRARE		1

B 555
CLUTCH & OIL PUMP



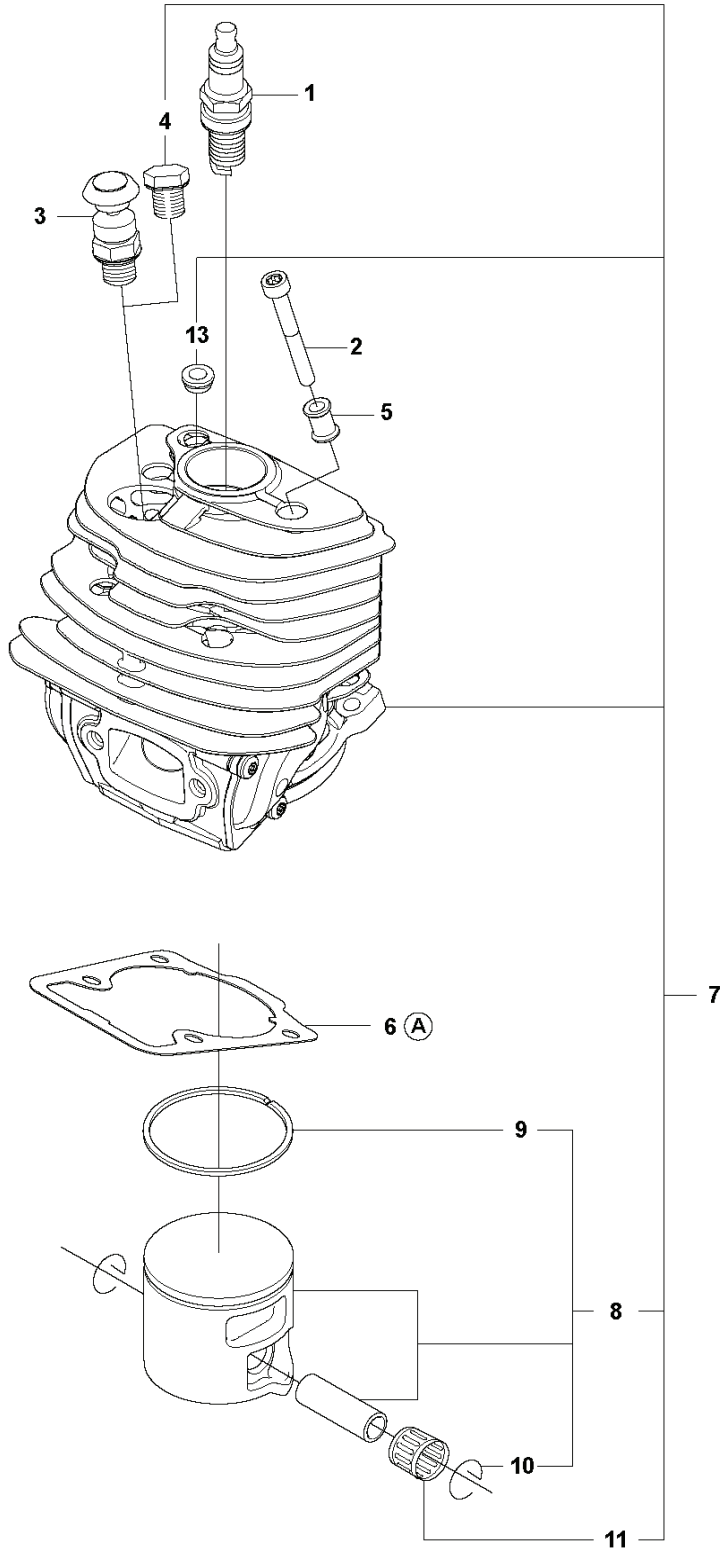
REF.	ART. NR	ARTIKELBESKRIVNING	ANMÄRKNING	KIT
1	589809002	KOPPLING KPL		1
2	580653502	KOPPLINGSFJÄDER	s/n from 20132500001 - up to s/n 20164100192	3
2	502164701	KOPPLINGSFJÄDER	s/n from 20164100193 -	3
3	575261006	KOPPLINGSTRUMMA	- up to s/n 20202200048 "3/8" x7"	1
3	575261005	KOPPLINGSTRUMMA KPL	- up to s/n 20202200048 "325" x7"	1
3	575261010	KOPPLINGSTRUMMA KPL		1
3	575261009	KOPPLINGSTRUMMA KPL		1
4	501457402	RIM	.325"x7	1
4	501598002	RIM	3/8"x7	1
5	503253401	NÄLLAGER		1
6	505200801	SNÄCKHJUL	- up to s/n 20202200048	1
6	586201701	SNÄCKHJUL	s/n from 20202200049 - "325"	1
6	587633001	SNÄCKHJUL	s/n from 20202200049 - "3/8"	1
7	505199908	OLJEPUMP KPL		1
8	505200202	PUMPKOLV		1
9	505200301	HÖLJE		1
10	503230060	BRICKA		2
11	503891601	FJÄDER		1
12	505157001	JUSTERSKRUV		1
14	526818102	SKRUV ITXSCM		2
15	505200401	OLJESLANG		1
16	504710003	OLJELÖD		1
17	720123300	CYLINDRISK PINNE		2
18	503891501	FJÄDER		1
19	505200101	PUMPCYLINDER		1
20	503624902	FÖRSLUTNINGSPLOGG		1
21	598937705	KOPPLINGSTRUMMA KPL		1
21	598937707	KOPPLINGSTRUMMA KPL		1

C 555
CYLINDER COVER



REF.	ART. NR	ARTIKELBESKRIVNING	ANMÄRKNING	KIT
1	587248504	CYLINDERKÅPA KPL	s/n up to - 20202699999	1
2	587149501	DEKAL		1
3	587248703	CYLINDERKÅPA KPL		1

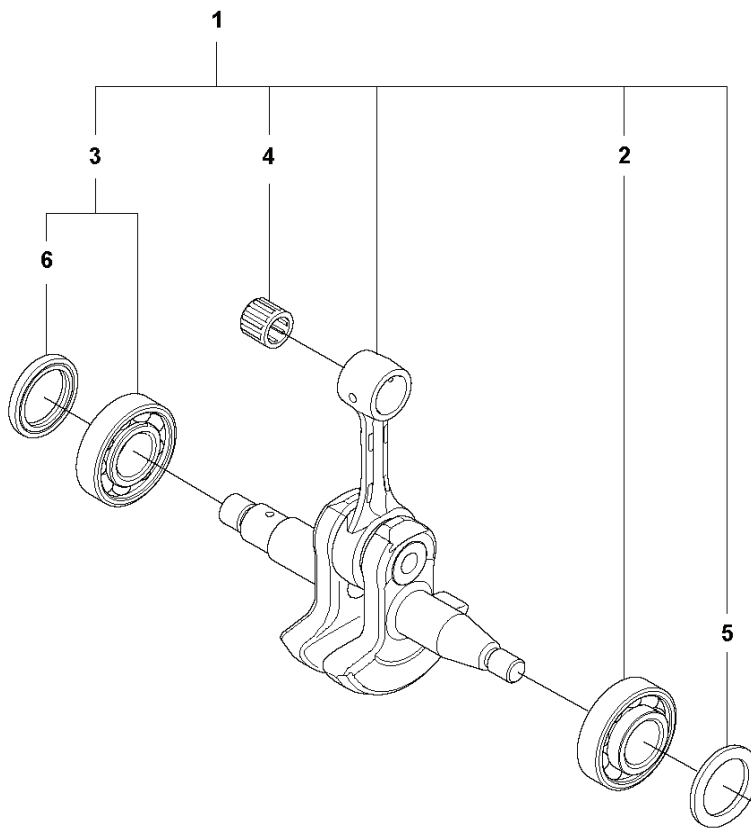
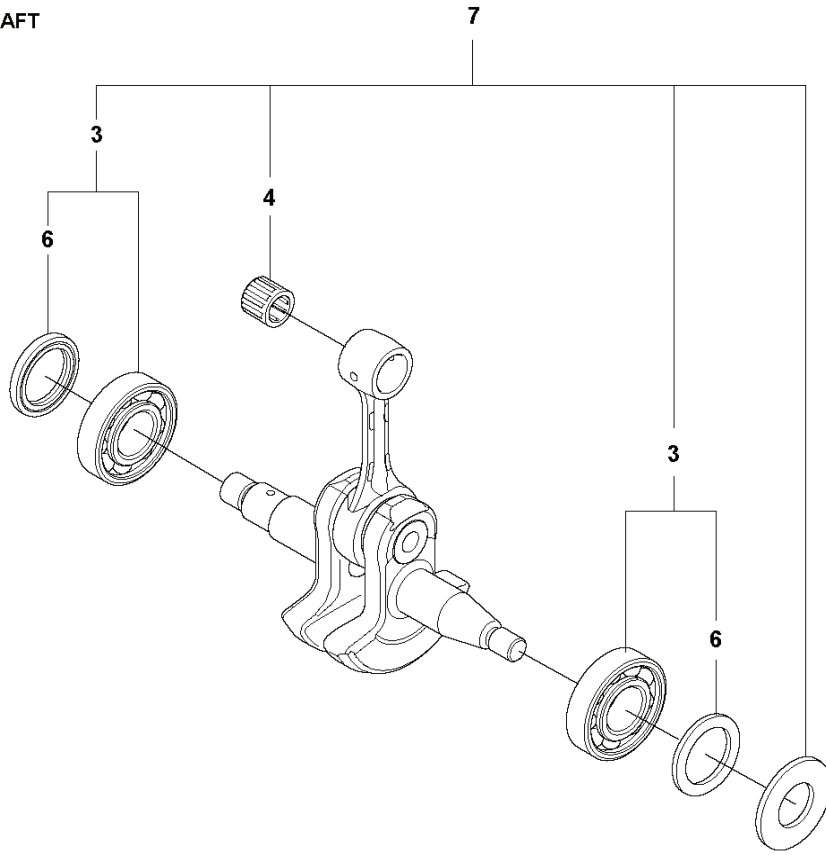
D 555
CYLINDER PISTON



12
(A) Set of gaskets

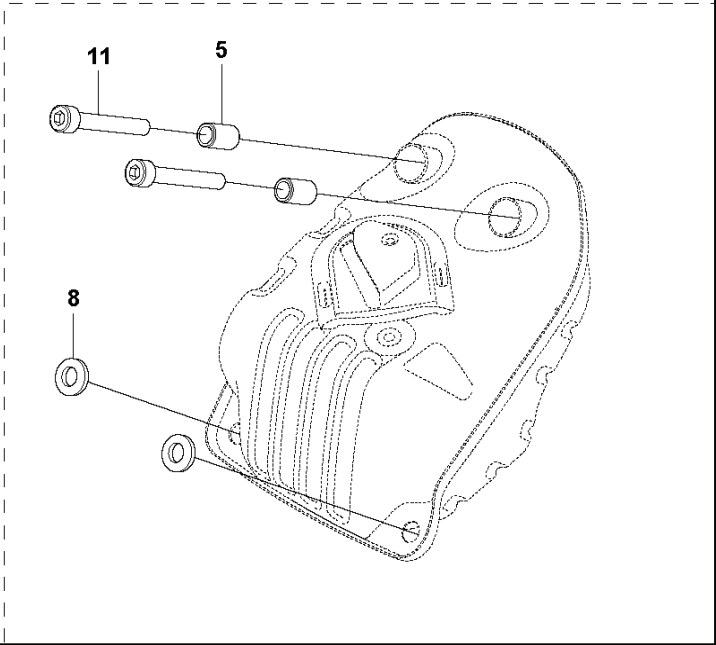
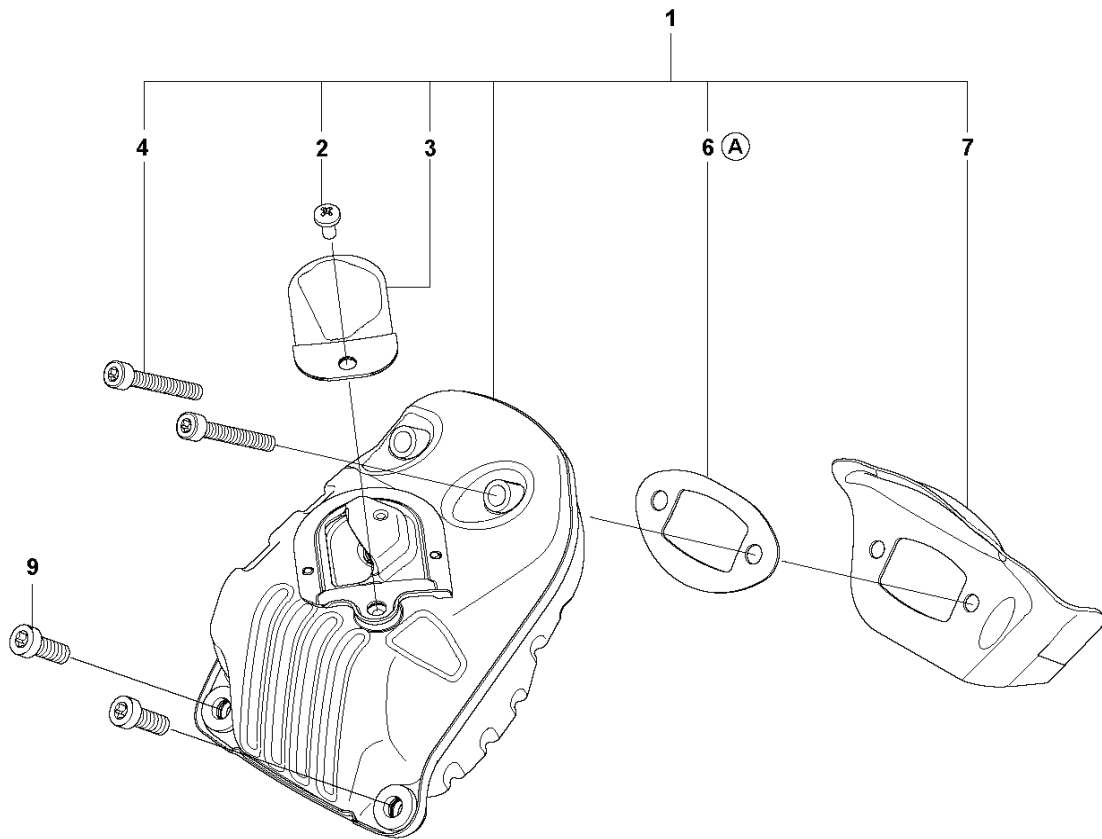
REF.	ART. NR	ARTIKELBESKRIVNING	ANMÄRKNING	KIT
1	531008615	TÄNDSTIFT		1
2	582392701	SCREW		4
3	575276901	DEKOMPRESSIONSVENTIL		1
4	503552201	PLUGG		1
5	576717602	HYLSA		4
6	510164901	PACKNING		1
7	575355806	CYLINDER KPL		1
8	584807806	KOLV KPL		1
9	505215701	KOLVRING		1
10	737441000	LÅSRING		2
11	503256302	NÅLLAGER		1
12	575270003	PACKNINGSSATS	A=set of gaskets	1
13	520291101	BUSHING		1

E 555
CRANKSHAFT



REF.	ART. NR	ARTIKELBESKRIVNING	ANMÄRKNING	KIT
1	575545214	VEVAXEL KPL	- up to s/n 20202399999	1
2	505133504	KULLAGER	- up to s/n 20202399999	1
3	525434204	KULLAGER		1
4	503256302	NÄLLAGER		1
5	525391201	RADIALTÄTNING	- up to s/n 20202399999	1
6	505416101	RADIALTÄTNING		1
7	575545218	VEVAXEL KPL	s/n from 20202400001 -	1

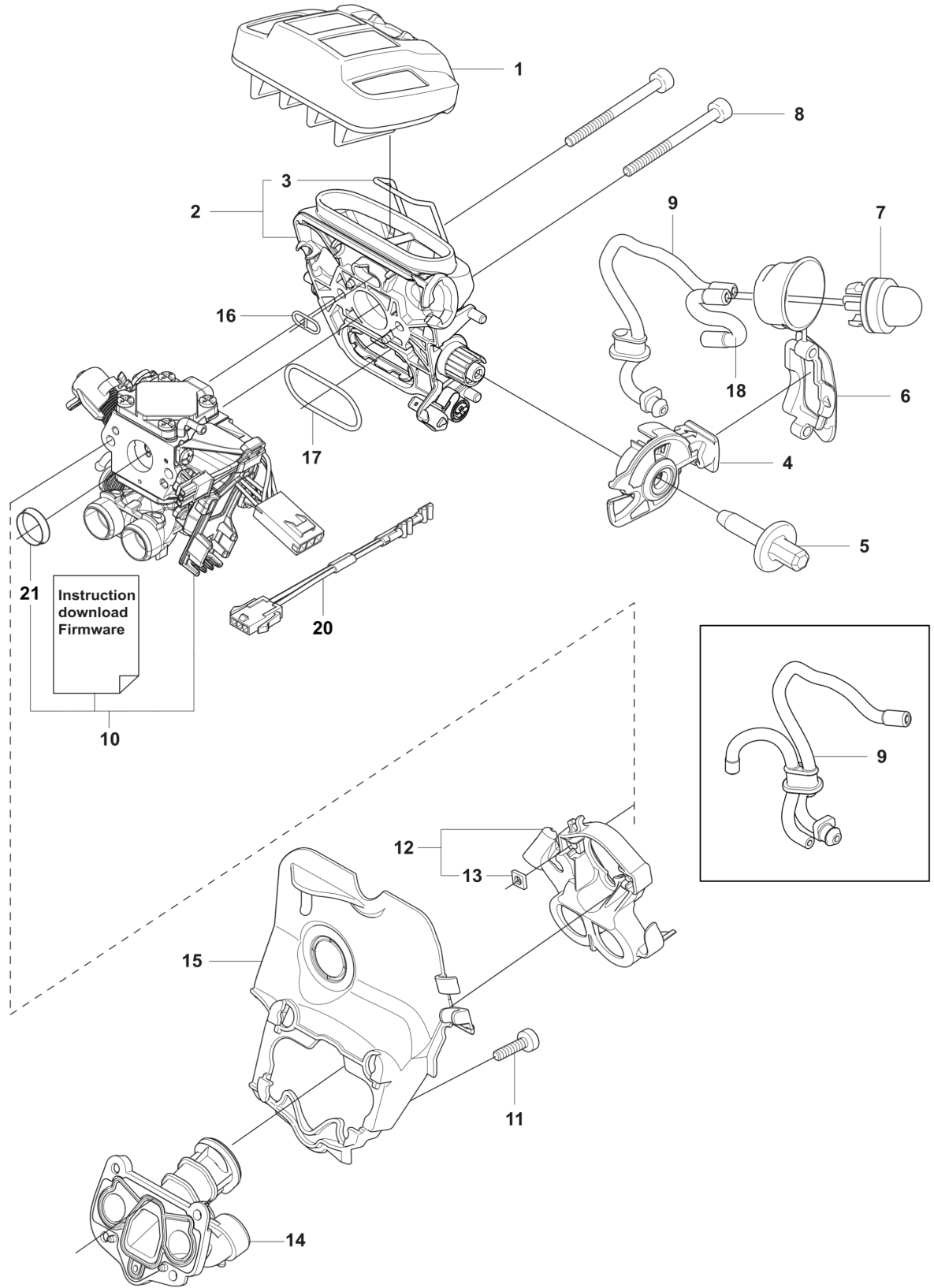
F 555
MUFFLER



10
Ⓐ Set of gaskets

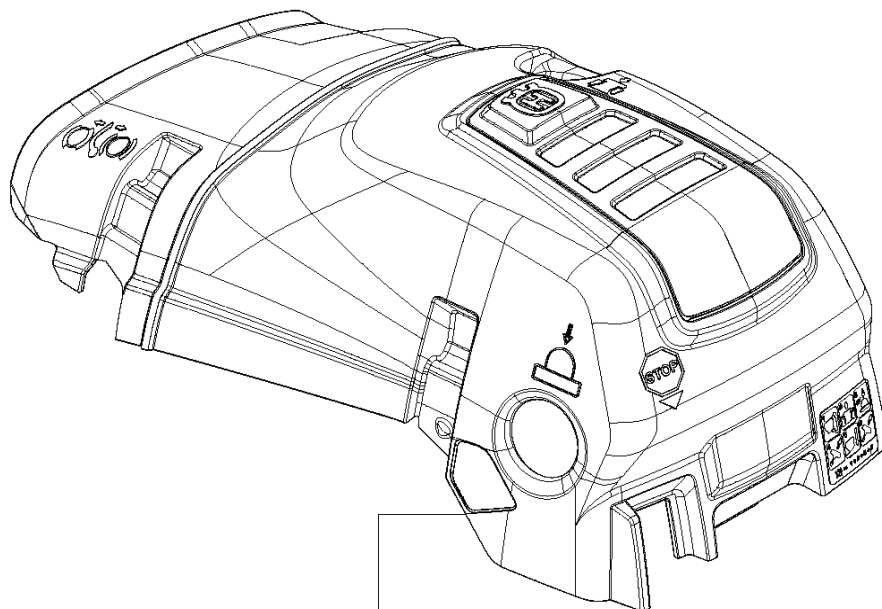
REF.	ART. NR	ARTIKELBESKRIVNING	ANMÄRKNING	KIT
1	581914802	LJUDDÄMPARSATS		1
2	724128759	SKRUV CRPANM		1
3	505171301	GNISTFÅNGARE		1
4	525825106	SKRUV ITXSCM	s/n from 20132500001 -	2
5	577656301	HYLSA	s/n up to - 20132499999	2
6	581918501	PACKNING		1
7	585178701	VÄRMEAVLEDARE		1
8	577902201	BRICKA	s/n up to - 20132499999	2
9	525762501	SKRUV ITXSCM		2
10	575270003	PACKNINGSSATS	A=set of gaskets	1
11	725537655	SKRUV IHSCM	s/n up to - 20132499999	2

G 555
CARBURETOR & AIR FILTER

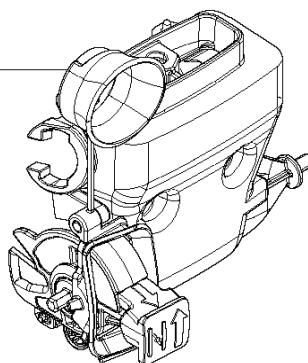
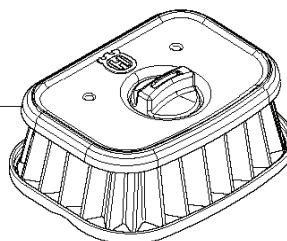


REF.	ART. NR	ARTIKELBESKRIVNING	ANMÄRKNING	KIT
1	505126304	LUFTFILTER KPL	NYLON 80 µm Black s/n up to - 20202699999	1
1	505126305	LUFTFILTER KPL	NYLON 44 µm Yellow s/n up to - 20202699999	1
1	505126306	LUFTFILTER KPL	FELT White s/n up to - 20202699999	1
1	505126307	LUFTFILTER	NYLON 25 µm Orange s/n up to - 20202699999	1
1	590458801	LUFTFILTER	NYLON 64 µm Black s/n from 20202700001 -	1
1	590458802	LUFTFILTER	NYLON 25 µm Yellow s/n from 20202700001 -	1
1	590458803	LUFTFILTER KPL	Non Woven Nature s/n from 20202700001 -	1
2	525397905	FILTERHÅLLARE KPL	s/n up to - 20202699999	1
2	597275501	FILTERHÅLLARE KPL	s/n from 20202700001 -	1
3	505176901	BYGEL	s/n up to - 20202699999	1
4	510017202	CHOKEREGGLAGE KPL		1
5	505156201	SCREW		1
6	525588101	TÄTNING		1
7	503936601	PURGE		1
8	574353503	SKRUV ITXSCM		2
9	525344303	BRÄNSLESLANG	s/n from 20173800688	1
9	589357101	LUFTNINGSSLANG	s/n up to - 20154500384	1
9	587645404	LUFTNINGSSLANG	s/n from 20154500385	1
10	579194101	FÖRGASARE	s/n up to - 20121499999 (ZAMA EL44)	1
10	501463308	CARBURETTOR KIT		1
11	526818101	SKRUV ITXSCM		4
12	505165202	FLÄNS		1
13	503226503	MUTTER 4-KANT		2
14	583964103	INSUGSRÖR		1
14	583964104	INSUGSRÖR	Cold resistant	1
15	520290901	INTERMEDIATE WALL		1
16	525619201	TÄTNING		1
17	525619001	TÄTNING		1
18	523056801	BRÄNSLESLANG		1
20	577536401	KABLAGE KPL	s/n from 20121500001 -	1
21	582025101	STÖDHYLSA		1
22	598934501	FILTERKRÖPP		1
23	731231401	MUTTER (HEXAGON)	s/n from 20202700001 -	1

G2 555
KIT ASSY

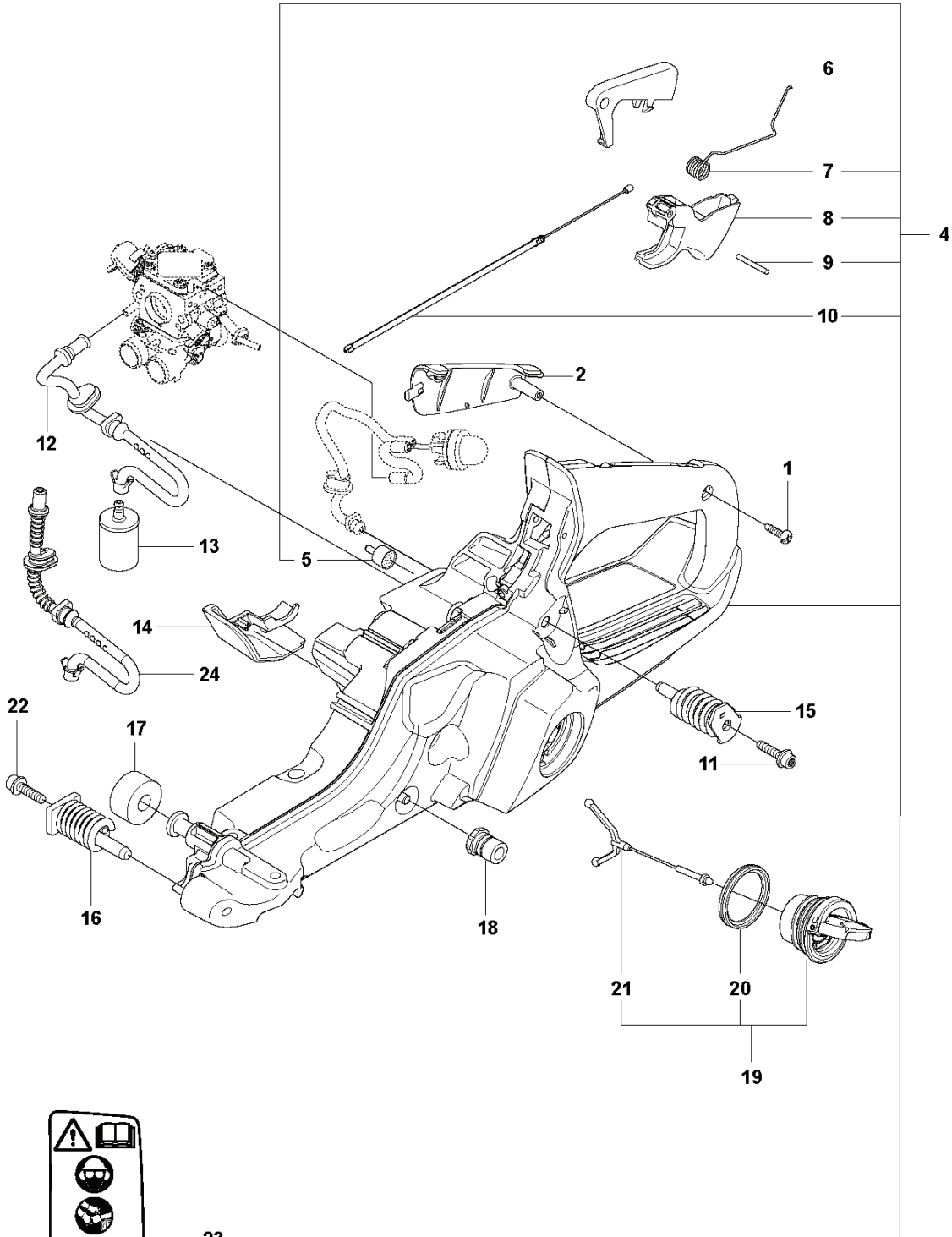


1



REF.	ART. NR	ARTIKELBESKRIVNING	ANMÄRKNING	KIT
1	598934701	FILTERKROPP		1

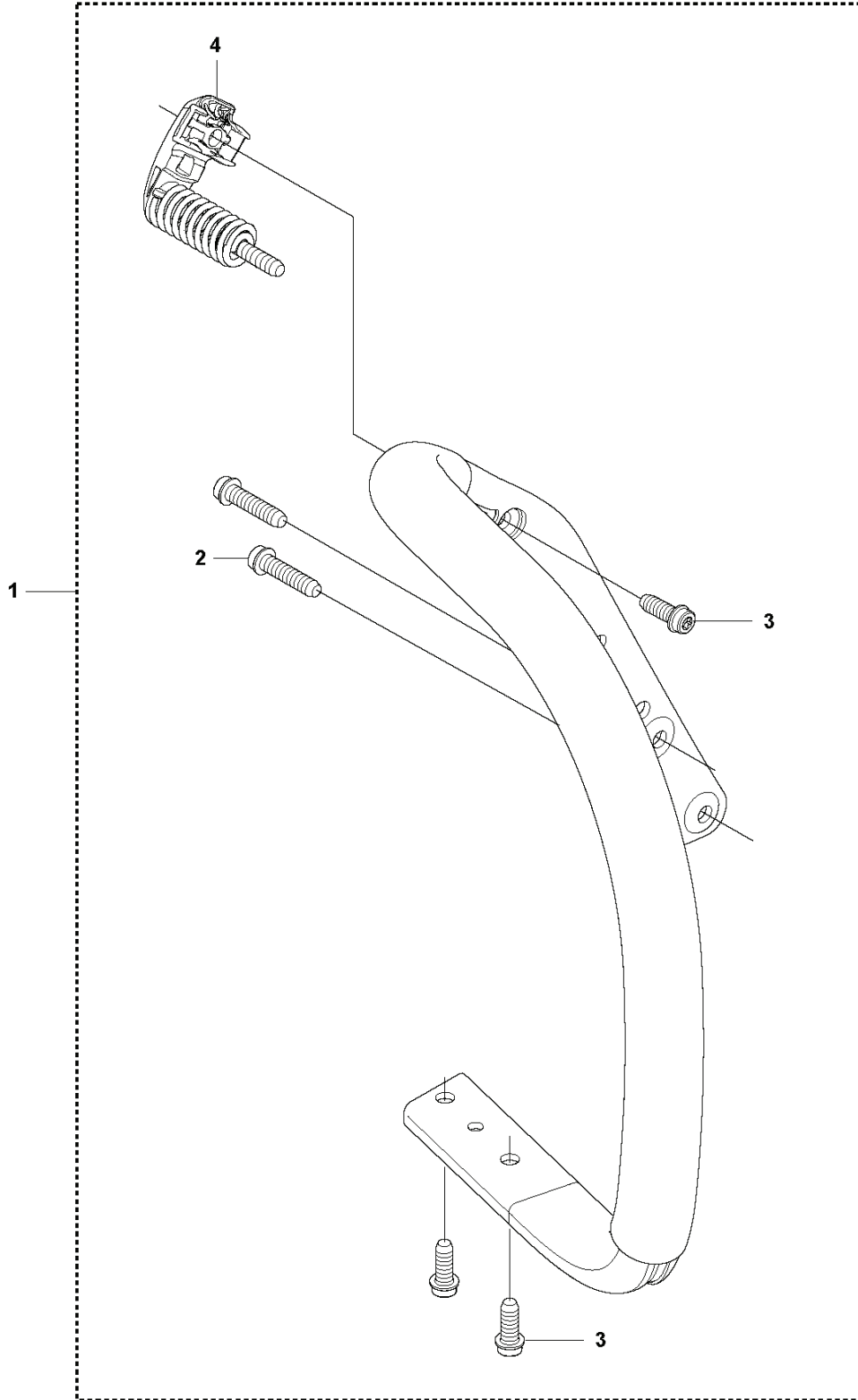
J 555
FUEL TANK



23

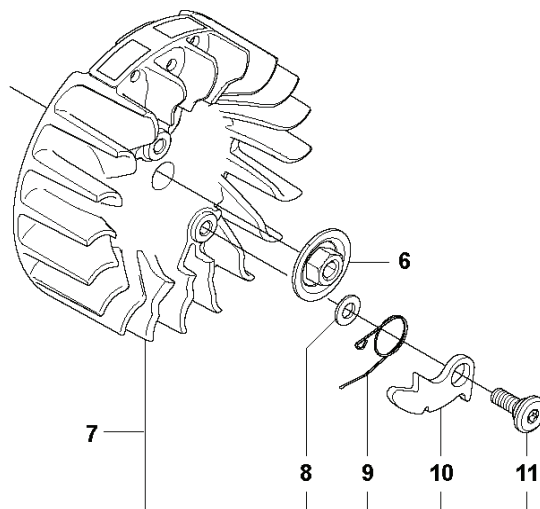
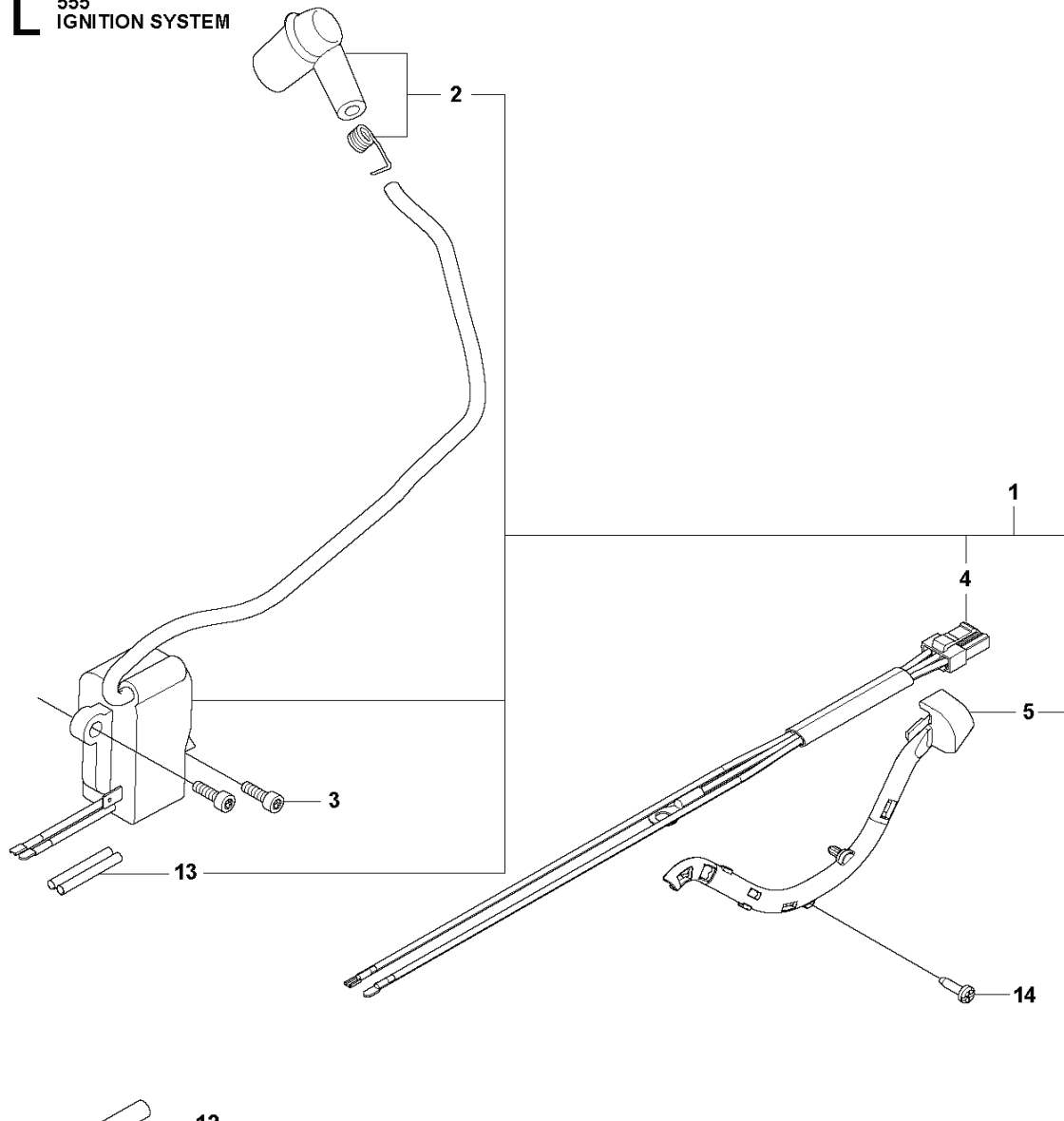
REF.	ART. NR	ARTIKELBESKRIVNING	ANMÄRKNING	KIT
1	525887402	SCREW CITXPANT		1
2	504106301	HANDTAGSINLÄGG		1
4	575382205	BRÄNSLETANK KPL		1
5	501152901	TANKLUFTNING KPL		1
6	544099801	GASSPÄRR		1
7	544099901	FJÄDER		1
8	505157701	SPJÄLL		1
9	720182520	CYLINDRISK PINNE		1
10	521887901	GASVAJER KPL		1
11	525798103	SCREW ITXSCFT		1
12	573993503	BRÄNSLESLANG		1
13	503443203	BRÄNSLEFILTER	18-40 µm (Blue)	1
14	505165901	KÅPA		1
15	586312103	VIBRATIONISOLATOR		1
16	505128702	VIBRATIONISOLATOR		1
17	523085501	UTSLAGSBEGRÄNSARE		1
18	501007601	STÖD		1
19	522620003	TANKLOCK KPL		1
20	589241101	PACKNING		1
21	503578901	HÅLLARE		1
22	525798103	SCREW ITXSCFT		1
23	577844301	DEKAL		1
24	529578202	BRÄNSLESLANG KPL	From s/n 20161000481 - with magnet	1

K 555
HANDLE



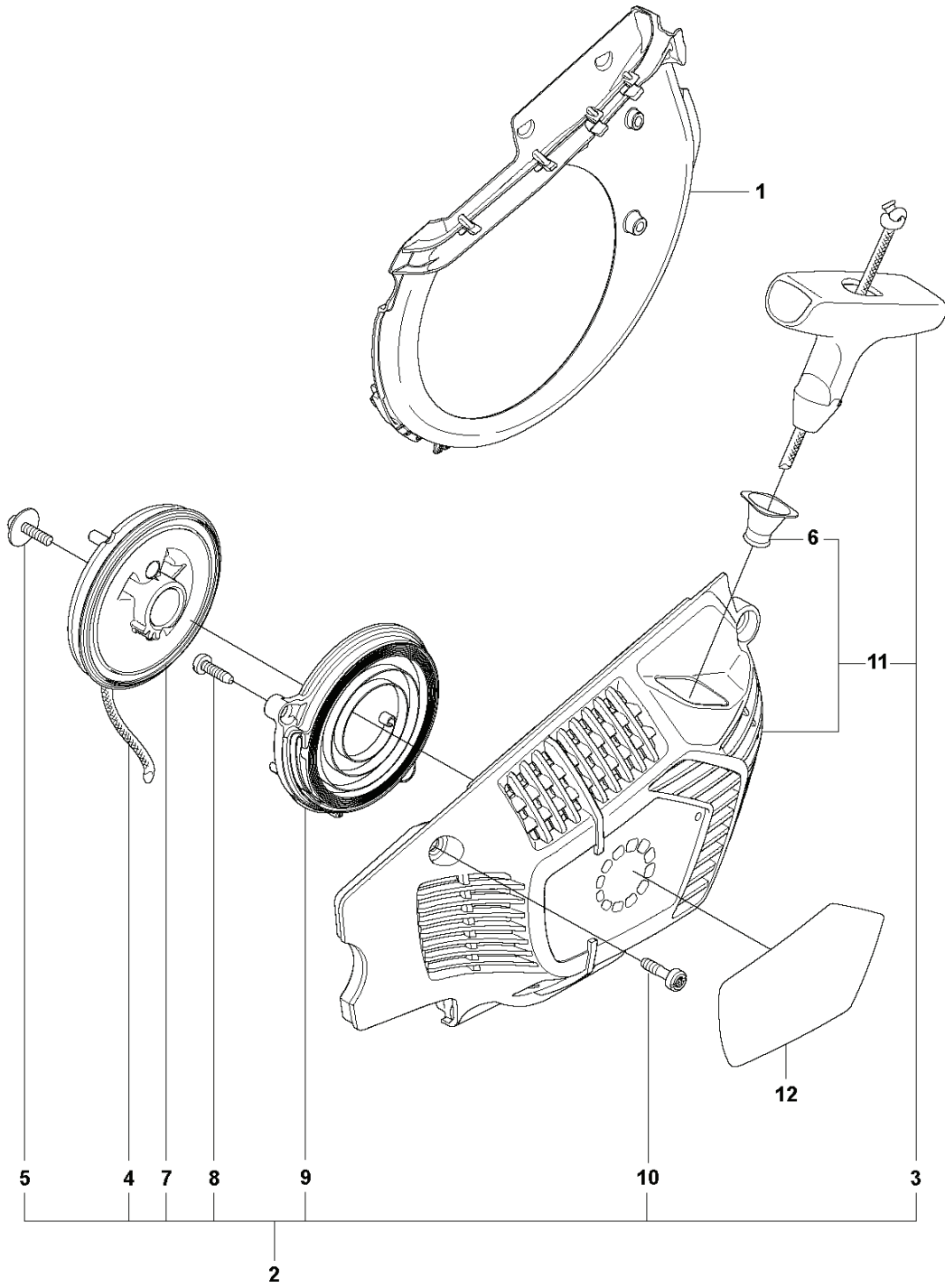
REF.	ART. NR	ARTIKELBESKRIVNING	ANMÄRKNING	KIT
1	575388903	HANDTAG FRÄMRE		1
2	525798103	SCREW ITXSCFT		2
3	525798101	SCREW ITXSCFT		3
4	505129705	VIBRATIONISOLATOR		1

L 555
IGNITION SYSTEM



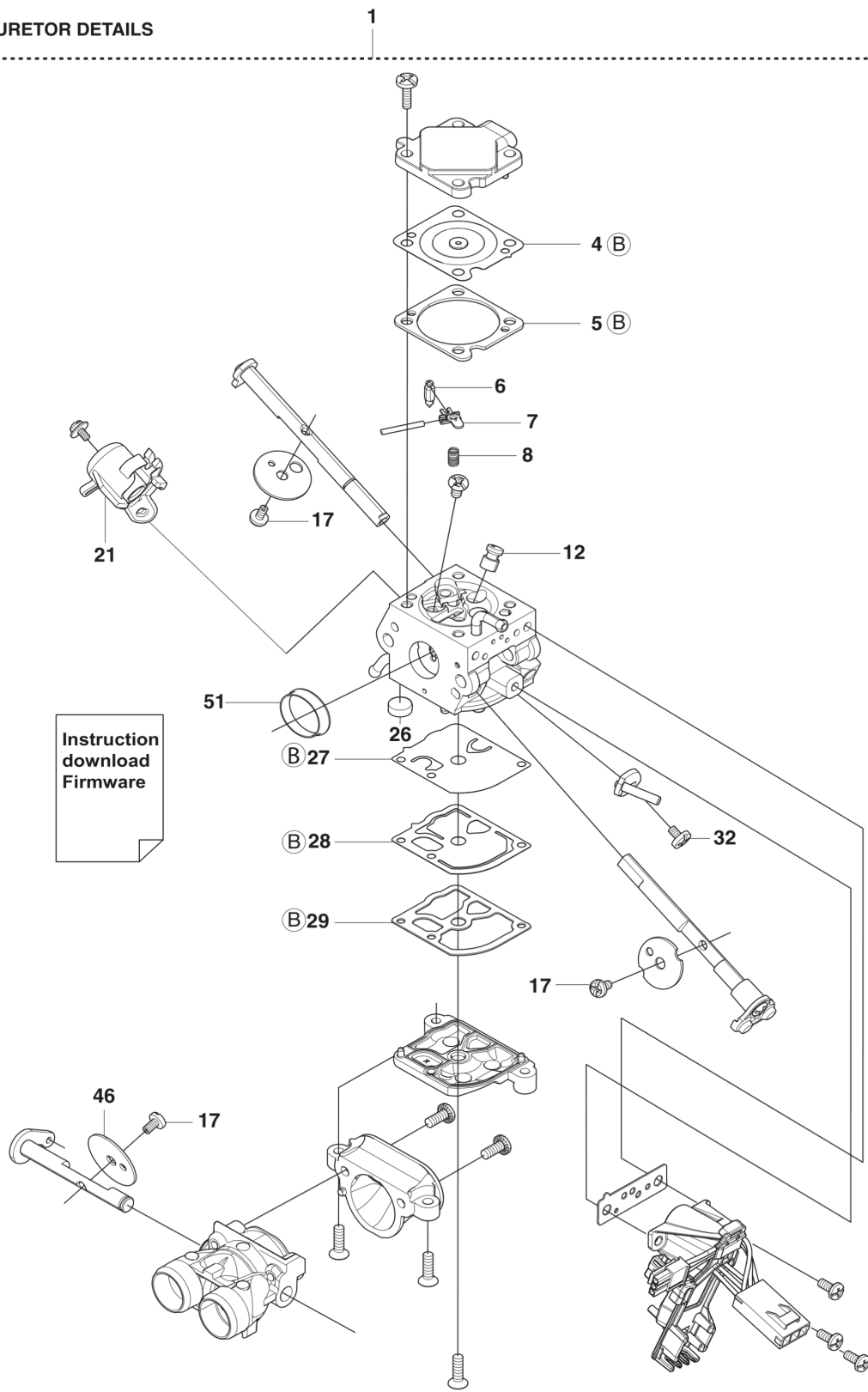
REF.	ART. NR	ARTIKELBESKRIVNING	ANMÄRKNING	KIT
1	522795107	TÄNDMODUL KPL	s/n up to - 20121499999 (14MHz)	1
1	596214001	TÄNDMODUL	s/n from 20121500001 - (8MHz)	1
2	501485404	SPARK PLUG CAP ASSY		1
3	525755203	SKRUV ITXSCFM		2
4	575430601	KABLAGE KPL	s/n up to - 20121499999 (14MHz)	1
4	577967601	KABLAGE KPL	s/n from 20121500001 - (8MHz)	1
5	505178201	KABELHÅLLARE		1
6	585321801	MUTTER		1
7	504872403	SVÅNGHJUL KPL		1
8	503230042	BRICKA		2
9	501673501	FJÄDER		2
10	501673201	MEDBRINGARHAKE		2
11	506006901	SCREW		2
12	504043505	KABELSKYDD		1
13	503238501	SHRINKAGE HOSE		2
14	525887401	SCREW CITXPANT		1

M 555
STARTER



REF.	ART. NR	ARTIKELBESKRIVNING	ANMÄRKNING	KIT
1	505157501	LUFTLEDARE		1
2	505159207	STARTAPPARAT KPL		1
3	537232501	STARTHANDTAG		1
4	505305125	STARTSNÖRE		1
5	576356601	SCREW ITXSCT		1
6	537283201	HYLSA		1
7	505158101	LINHJUL KPL		1
8	525887401	SCREW CITXPANT		2
9	598750301	FJÄDERKASSETT KPL		1
10	525824501	SKRUV CITXPANMO		4
11	505159102	STARTAPPARATHUS		1
12	523035601	DEKAL		1

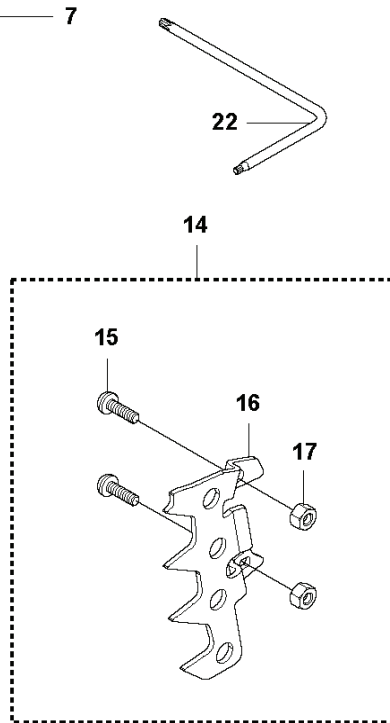
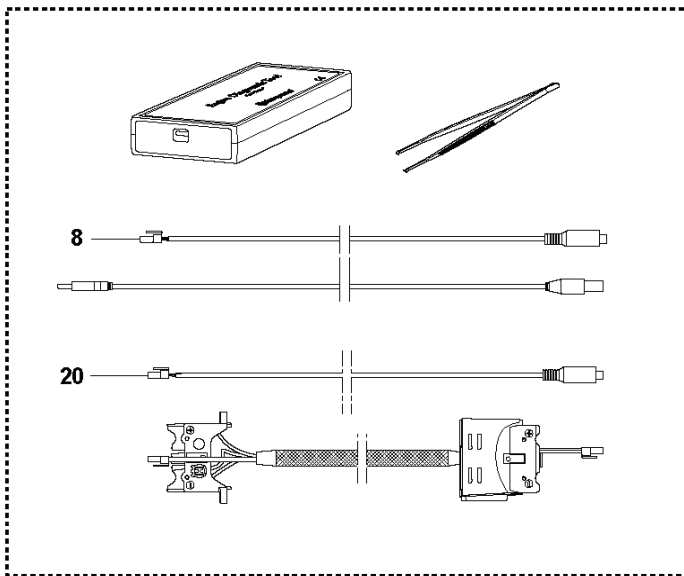
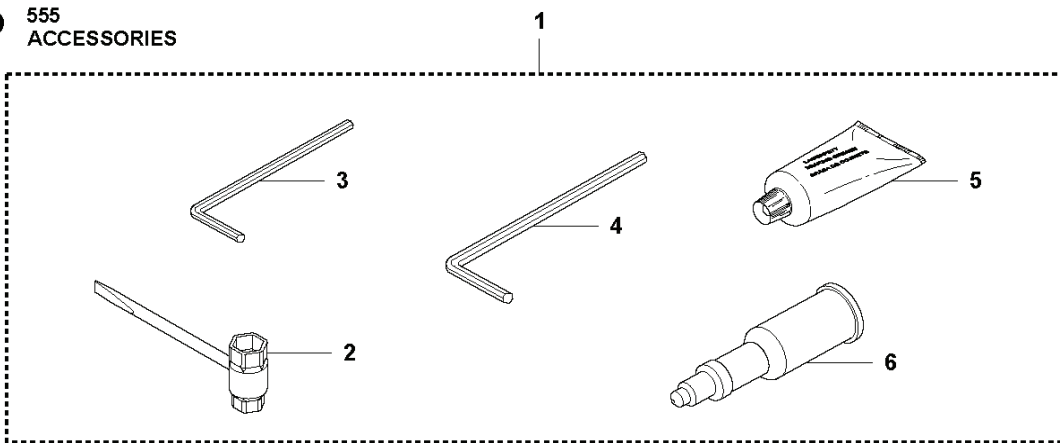
N 555
CARBURETOR DETAILS



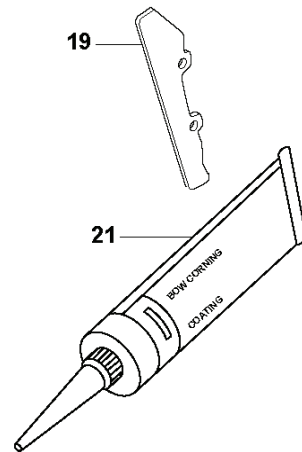
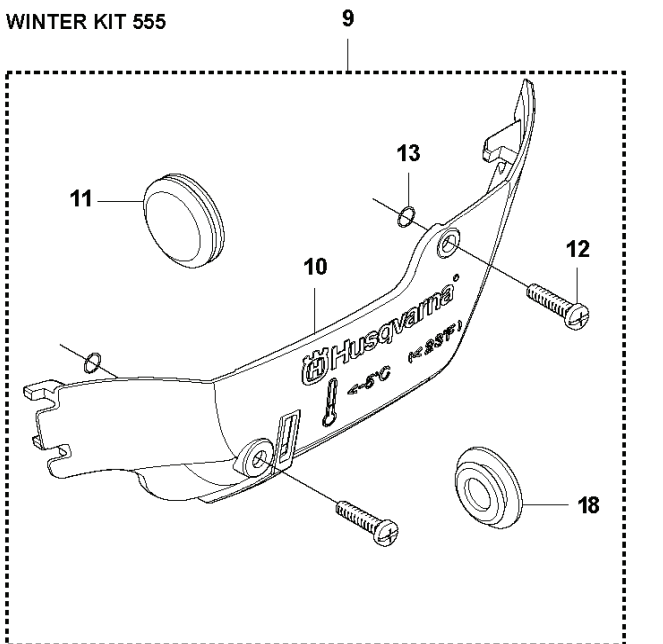
(B) Set of gaskets — 50

REF.	ART. NR	ARTIKELBESKRIVNING	ANMÄRKNING	KIT
1	579194101	FÖRGASARE	s/n up to - 20121499999 (ZAMA EL44)	1
1	501463308	CARBURETTOR KIT		1
4	522517401	MEMBRAN		1
5	522517501	PACKNING		1
6	503479701	VENTIL		1
7	503665901	HÄVARM		1
8	537383401	FJÄDER		1
12	576414201	NOZZLE MAIN		1
17	503481801	SCREW		3
21	522517801	GASHÄVARM		1
26	503535701	SIL		1
27	537383101	DIAPHRAGM PUMP		1
28	537403301	MEMBRAN		1
29	537020101	PACKNING		1
32	503479001	SCREW		1
46	537177001	VENTIL		1
50	522518901	SATS	B=set of gaskets	1
51	582025101	STÖDHYLSA		1

P 555
ACCESSORIES

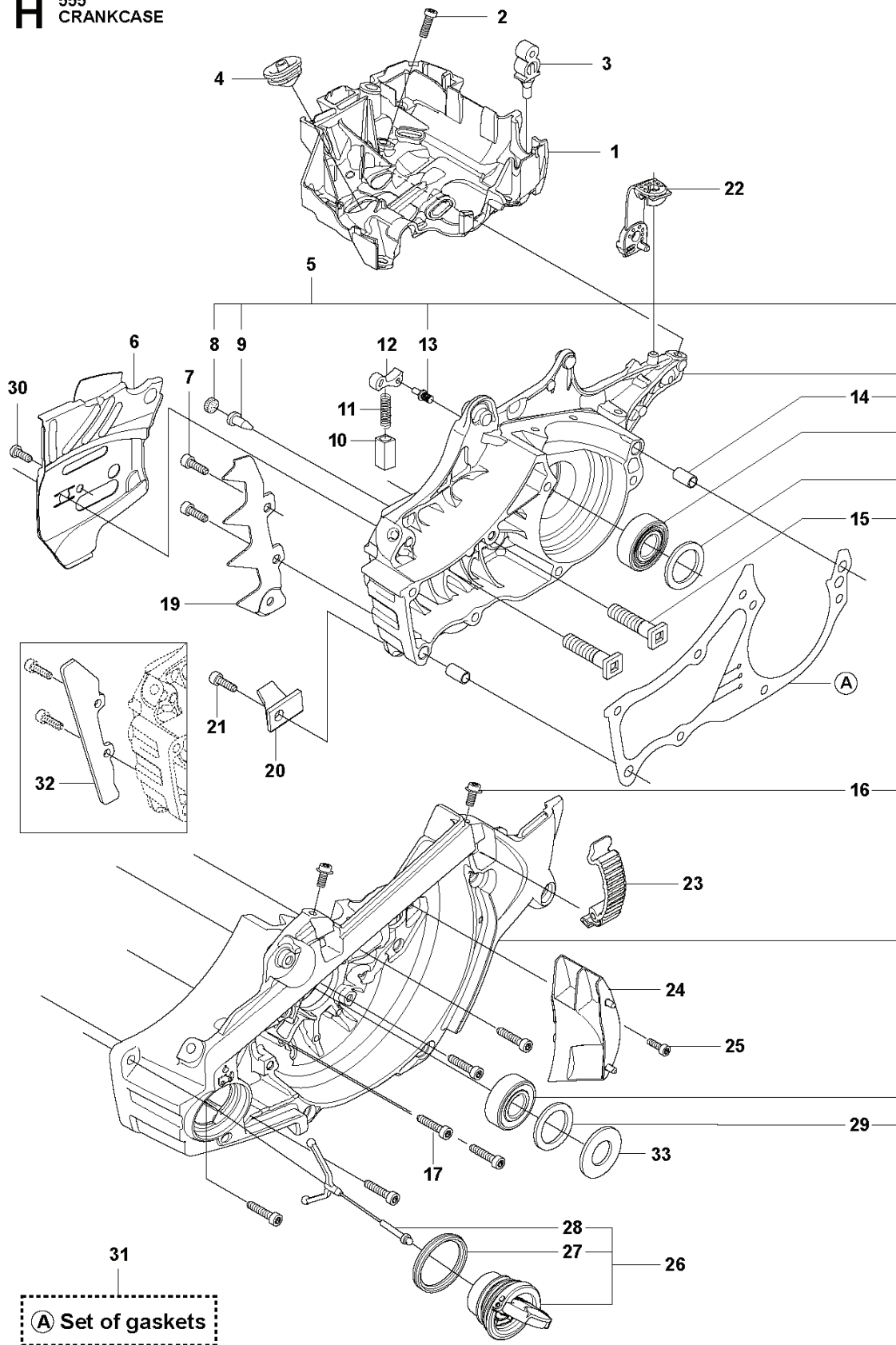


WINTER KIT 555



REF.	ART. NR	ARTIKELBESKRIVNING	ANMÄRKNING	KIT
1	575439201	VERKTYG		1
2	522521101	KOMBINYCKEL		1
3	503558601	NYCKEL		1
4	503558602	NYCKEL		1
5	503621201	FETT		1
6	501911401	FETT TRYCKSPRUTA		1
7	583897101	DIAGNOSTIC TOOL KIT		1
8	576183401	KABLAGE KPL	Diagnostics cable 14 Mhz	1
9	522986502	VINTERSATS		1
10	505166101	VINTERSKYDD		1
11	503405901	VINTERPLUGG		1
12	503217016	SCREW CCRPANT		2
13	740420100	O-RING		2
14	577014003	SPIKE OUTER		1
15	575793501	SKRUV ITXPANM		2
16	577962501	SPIKE OUTER		1
17	503222401	LOCK NUT		2
18	578125501	VINTERPLUGG		1
19	574889801	ENCLOSED KIT		1
20	576952201	KABLAGE KPL	Diagnostics cable 8 MHz	1
21	503267201	LIM		1
22	575880701	SKIFTNYCKEL		1

H 555
CRANKCASE



A Set of gaskets

REF.	ART. NR	ARTIKELBESKRIVNING	ANMÄRKNING	KIT
1	588193901	CARBURETTOR AREA BASE		1
2	525755202	SKRUV ITXSCFM		4
3	503869301	STÖD		2
4	581559201	BÄLG		1
5	575380221	VEVHUS KPL		1
6	505201101	KEDJELEDARPLÅT		1
7	575793501	SKRUV ITXPANM		2
8	537403501	FILTER		1
9	530026119	VENTIL		1
10	537210701	FJÄDERSTYRNING		1
11	503436501	LÄGESFJÄDER		1
12	505201201	SPÄRR		1
13	503751801	TAPP		1
14	593806001	STYRHYLSA		2
15	505217301	SVÄRDSBULT		2
16	525824401	SKRUV ITXSCM		2
17	575841104	SKRUV ITXSCM		6
19	577935201	BARKSTÖD		1
20	537377902	KEDJEFÅNGARE		1
21	525798103	SCREW ITXSCFT		1
22	505125801	UTSLAGSBEGRÄNSARE		1
23	503894703	SNÄPPE	GREY	3
24	588065501	LUFTMUNSTYCKE		1
25	526818101	SKRUV ITXSCM		1
26	522620003	TANKLOCK KPL		1
27	589241101	PACKNING		1
28	503578901	HÅLLARE		1
29	525391201	RADIALTÄTNING	- up to s/n 20202399999	1
30	525887401	SCREW CITXPANT		1
31	575270003	PACKNINGSSATS	A=set of gaskets	1
32	574889801	ENCLOSED KIT		1
33	596911301	SKYDDSHATT	- up to s/n 20224908629	1