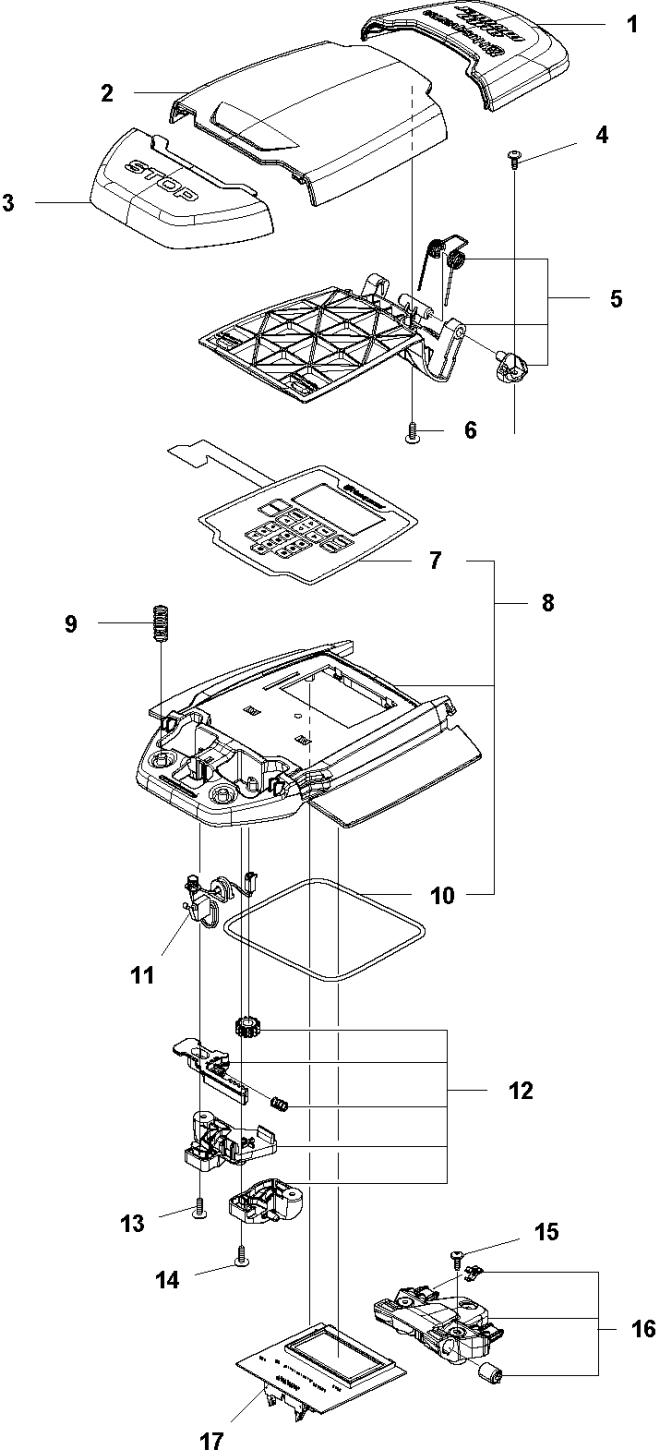




SPARE PARTS LIST

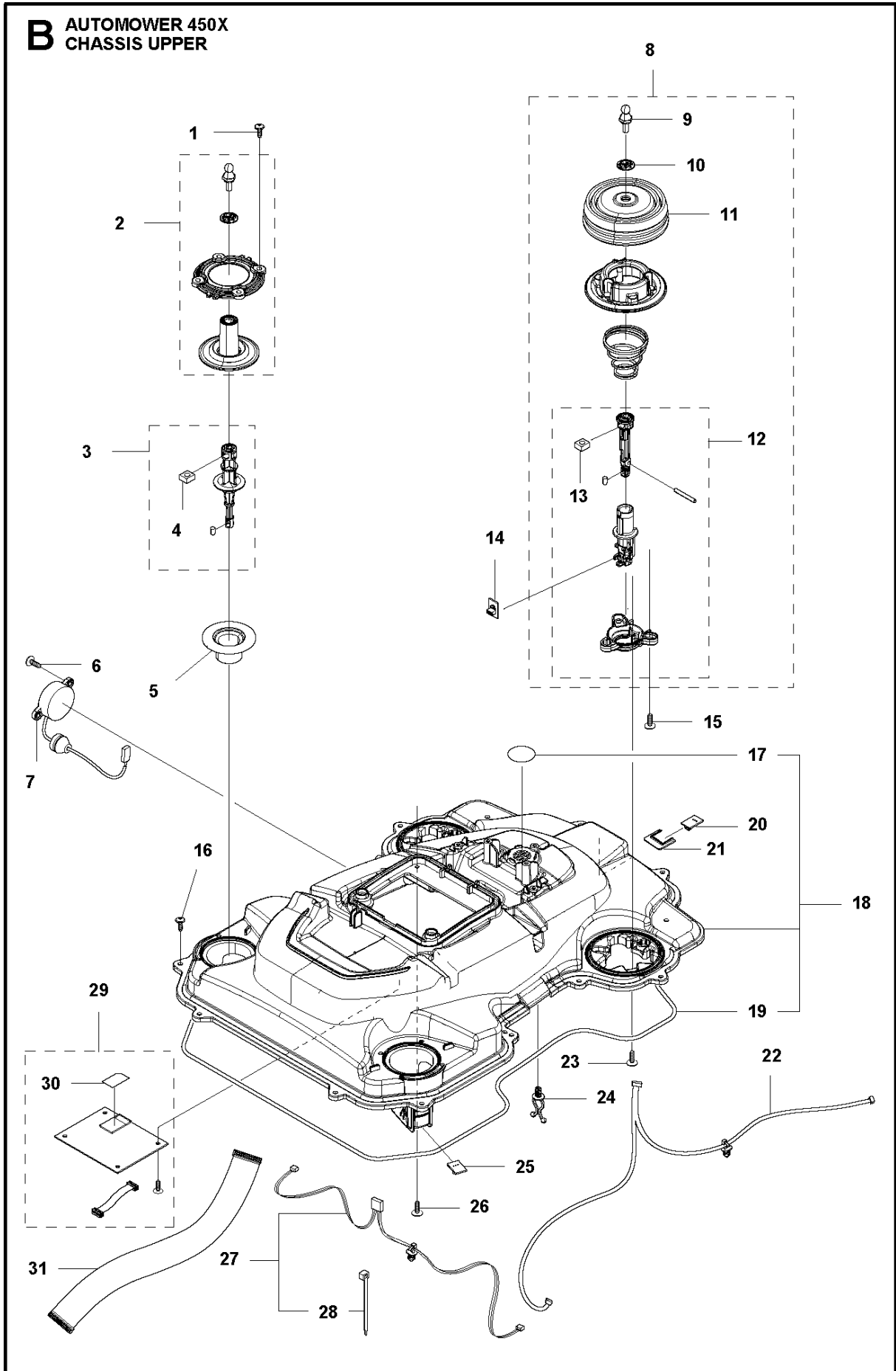
ROBOTIC LAWN MOWERS
AUTOMOWER 450X, 2016-03

C AUTOMOWER 450X
CENTER CONSOL



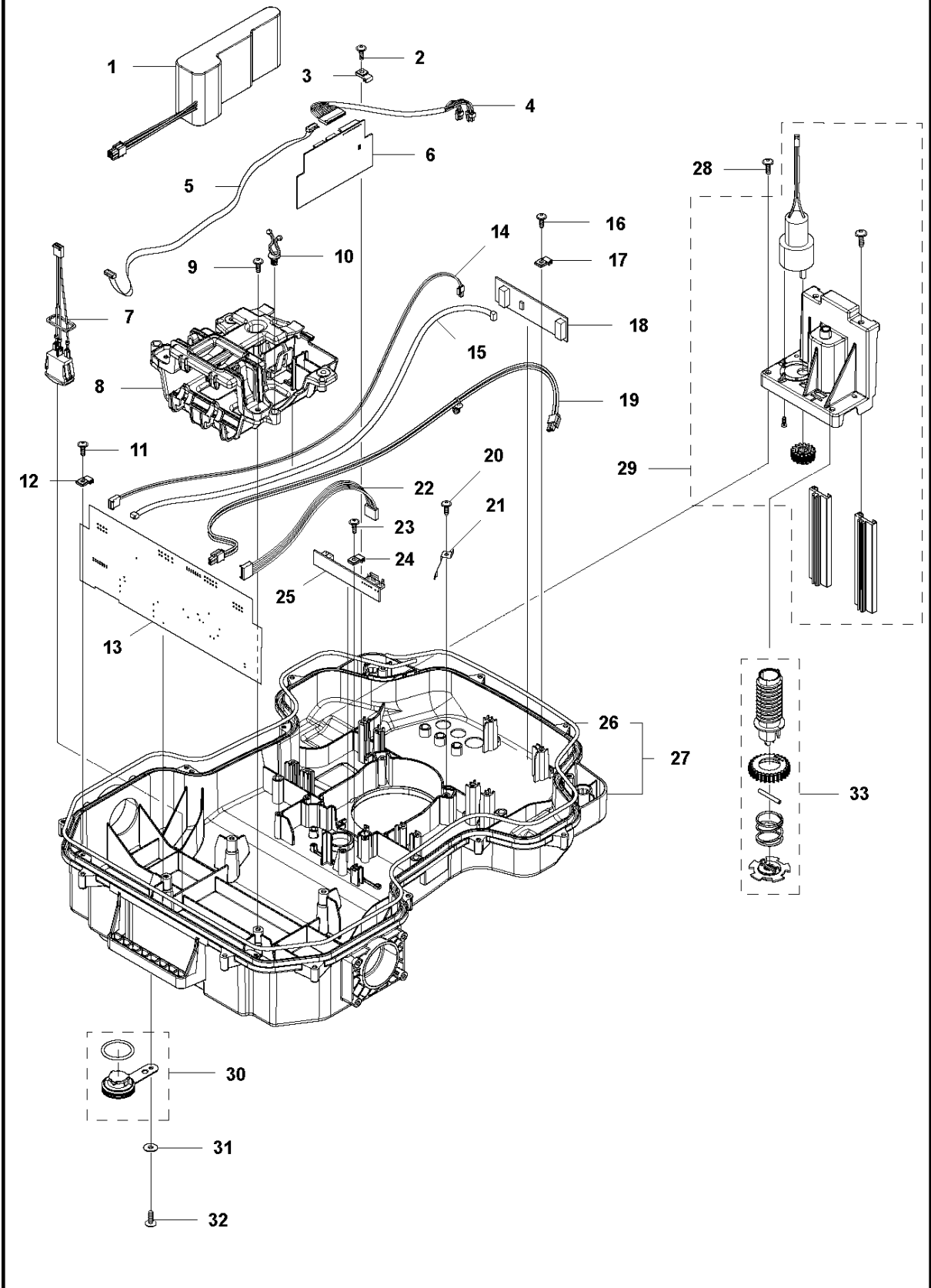
Ref	Artikelnr	Beskrivning	Anmärkning	ANT SATS AL
1	588 79 75-04	KÅPA		1
2	579 45 85-03	LUCKA		1
3	579 45 81-01	KNAPP		1
4	575 54 33-14	SCREW		2
5	501 06 58-01	HINGE KIT		1
6	575 54 33-14	SCREW		2
7	579 62 79-02	TANGENTBORD		1
8	583 94 37-01	TÄCKLOCKSSATS		1
9	535 13 01-01	FJÄDER		2
10	581 90 32-02	TÄTNINGSLIST	Sealing 10 pcs Note: For warranty claims, please use part number for 1 pcs, see SB	1
11	574 48 03-02	BRYTARE		1
12	501 06 60-01	LOCK KIT		1
13	575 54 33-14	SCREW		1
14	575 54 33-14	SCREW		1
15	575 54 33-14	SCREW		3
16	581 62 07-01	SUPPORT KIT		1
17	588 27 59-01	KRETSKORT		1

B AUTOMOWER 450X
CHASSIS UPPER



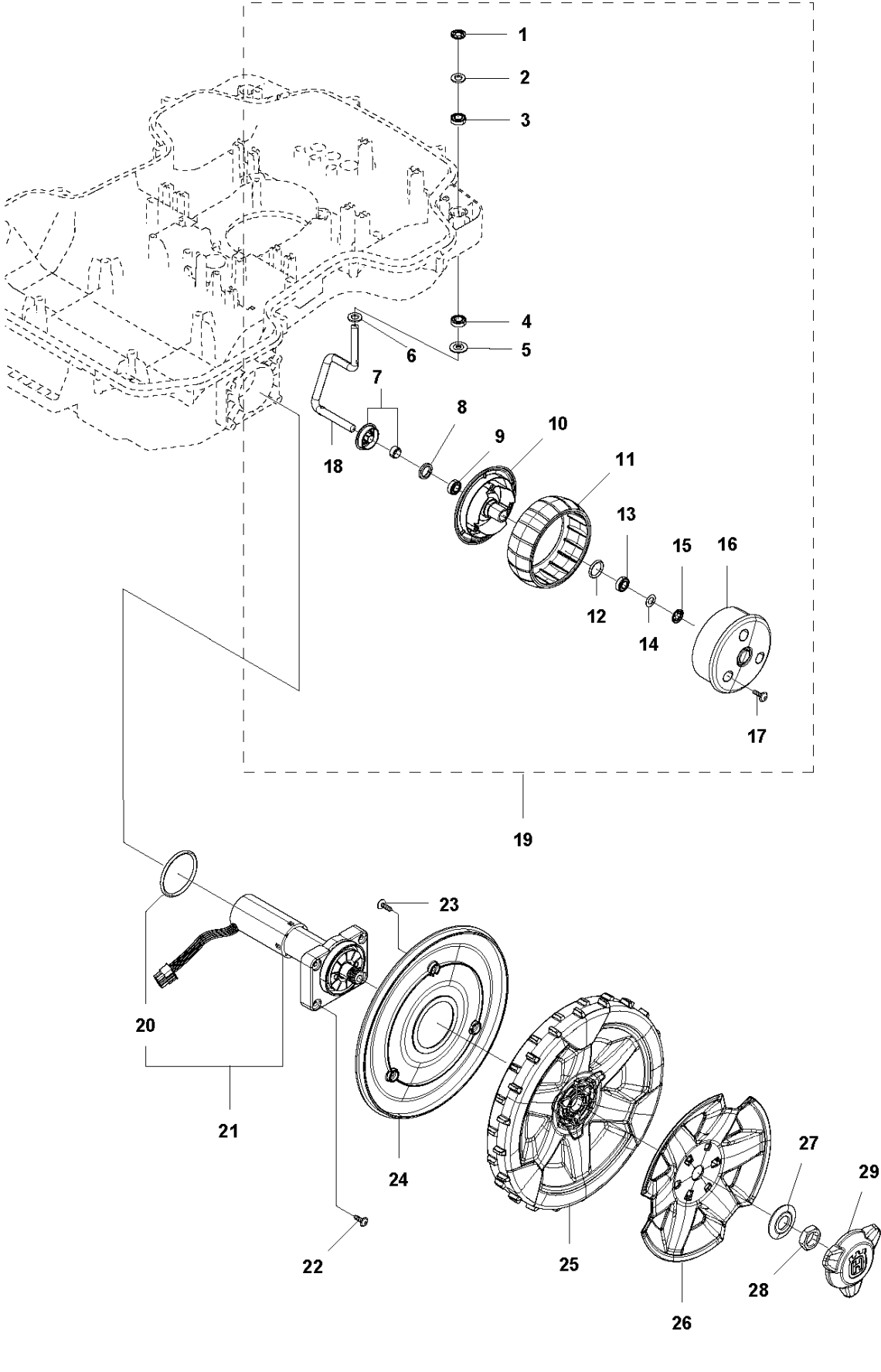
Ref	Artikelnr	Beskrivning	Anmärkning	ANT	SATS
				AL	
1	574 45 01-01	SKRUV ITXPANT		8	
2	501 06 13-01	JOYSTICK KIT		2	
3	501 12 26-01	JOYSTICK KIT		2	
4	503 22 66-01	MUTTER 4-KANT		2	3
5	535 14 32-01	UTSLAGSBEGRÄNSARE		2	
6	575 54 33-14	SCREW		2	
7	579 70 63-02	BUZZER		1	
8	581 62 09-03	JOYSTICK KIT		2	
9	580 52 67-01	STUD		2	8
10	579 52 57-01	BRICKA		2	8
11	579 47 46-01	BÄLG		2	8
12	587 44 88-02	JOYSTICK KIT		2	8
13	503 22 66-01	MUTTER 4-KANT		2	8, 12
14	579 66 90-01	KRETSKORT		2	
15	575 54 33-14	SCREW		6	
16	574 45 01-01	SKRUV ITXPANT		14	
17	577 75 37-01	KIT		1	
18	581 62 08-01	CHASSIS KIT		1	
19	581 90 32-01	TÄTNINGSLIST	Sealing 10 pcs Note: For warranty claims, please use part number for 1 pcs, see SB	1	
20	579 66 91-01	KRETSKORT		1	
21	587 83 49-01	KLÄMMA		1	
22	581 66 09-01	LOOM KIT		1	
23	574 45 01-01	SKRUV ITXPANT		6	
24	580 68 29-01	HÅLLARE		2	
25	579 66 91-01	KRETSKORT		1	
26	574 45 01-01	SKRUV ITXPANT		4	
27	581 62 11-01	LOOM KIT		1	
28	900 23 87-08	BUNTBAND		2	27
29	586 66 23-03	GPS MODULE		1	
30	579 77 81-02	SIM CARD		1	29
31	579 70 62-01	KABLAGE KPL		1	

D AUTOMOWER 450X
CHASSIS LOWER



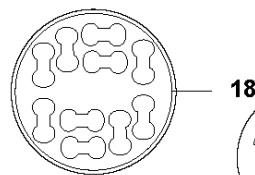
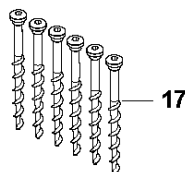
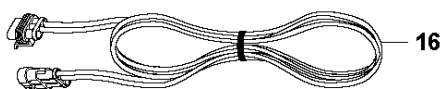
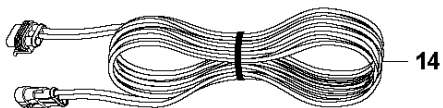
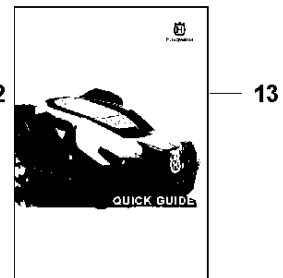
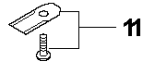
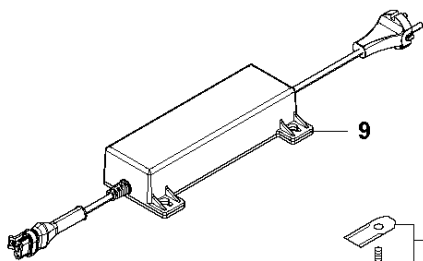
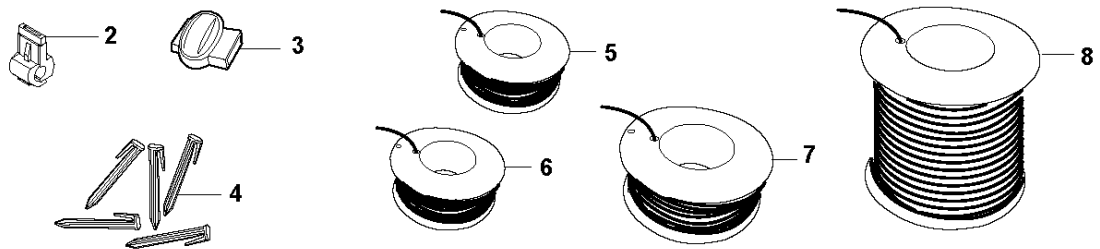
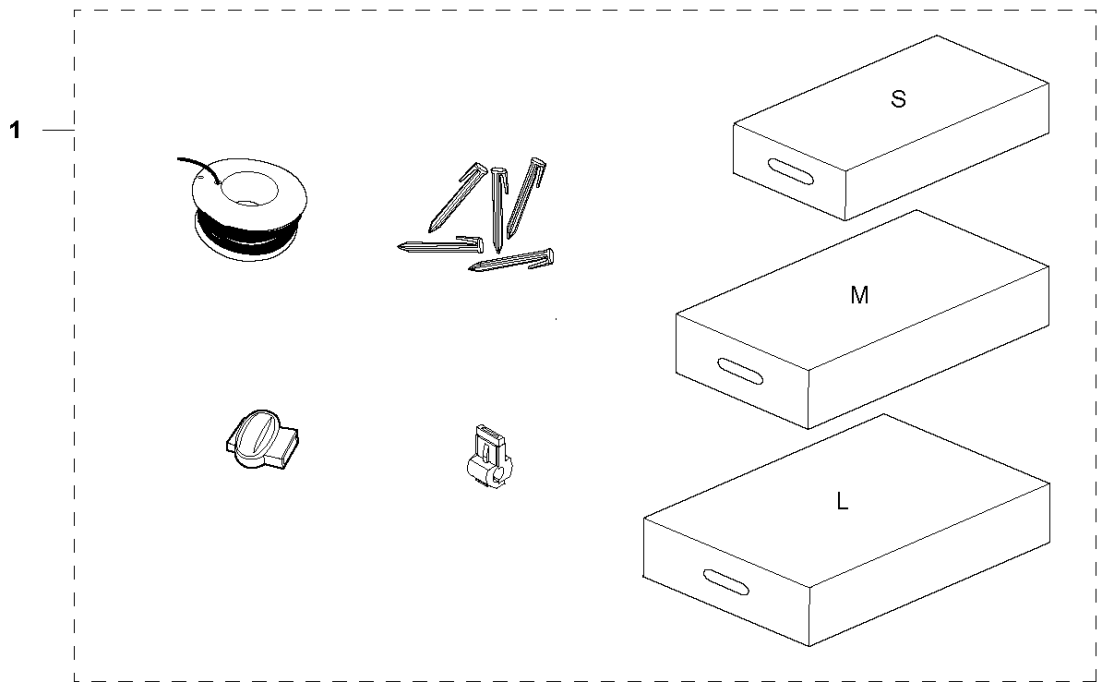
Ref	Artikelnr	Beskrivning	Anmärkning	ANT SATS AL
1	588 14 64-01	BATTERI		2
2	575 54 33-14	SCREW		2
3	579 52 94-01	ÖVERFALL		2
4	580 61 44-01	LOOM		1
5	579 70 86-01	LOOM		1
6	578 28 57-01	KRETSKORT		1
7	579 70 87-01	KABLAGE KPL		1
8	580 60 96-02	HÅLLARE		1
9	574 45 01-01	SKRUV ITXPANT		5
10	580 68 29-01	HÅLLARE		7
11	575 54 33-14	SCREW		2
12	579 52 94-01	ÖVERFALL		2
13	586 81 35-03	KRETSKORT		1
14	588 81 84-01	KABLAGE KPL		1
15	579 70 82-01	LOOM		1
16	575 54 33-14	SCREW		2
17	579 52 94-01	ÖVERFALL		2
18	588 90 30-01	KRETSKORT		1
19	580 37 07-02	LOOM		1
20	575 54 33-14	SCREW		2
21	581 55 61-01	FJÄDER		2
22	579 70 80-01	LOOM		1
23	575 54 33-14	SCREW		1
24	579 52 94-01	ÖVERFALL		1
25	579 72 85-02	KRETSKORT		1
26	581 90 32-01	TÄTNINGSLIST	Sealing 10 pcs Note: For warranty claims, please use part number for 1 pcs, see SB	1
27	583 94 45-02	CHASSIS KIT		1
28	575 54 33-14	SCREW		4
29	501 06 83-01	MOTOR KPL		1
30	581 62 12-02	PLUG KIT		1
31	734 11 37-41	BRICKA		1
32	574 45 01-01	SKRUV ITXPANT		1
33	581 62 16-01	SCREW KIT		1

E AUTOMOWER 450X
WHEELS & TIRES



Ref	Artikelnr	Beskrivning	Anmärkning	ANT	SATS
1	576 01 93-02	LÅSBRICKA		2	19
2	580 76 46-01	BRICKA		2	19
3	580 60 51-01	KULLAGER		2	19
4	580 60 51-01	KULLAGER		2	19
5	535 08 78-03	BRICKA		2	19
6	580 76 46-01	BRICKA		2	19
7	581 62 15-01	SHIELD KIT		2	19
8	580 48 71-01	TÄTNING		2	19
9	580 60 51-01	KULLAGER		2	19
10	579 45 71-01	HJUL		2	19
11	574 44 98-01	HJUL		2	19
12	580 44 51-01	O-RING		2	19
13	580 60 51-01	KULLAGER		2	19
14	580 76 46-01	BRICKA		2	19
15	576 01 93-02	LÅSBRICKA		2	19
16	579 45 72-01	HJUL		2	19
17	575 54 33-14	SCREW		6	19
18	580 33 61-01	SPINDEL		2	19
19	581 62 14-01	WHEEL KIT		2	
20	580 44 39-02	O-RING		2	21
21	581 62 13-02	MOTOR KIT		2	
22	574 45 01-01	SKRUV ITXPANT		8	
23	575 54 33-14	SCREW		6	
24	579 50 56-02	KÅPA		2	
25	579 50 60-03	BAKHJUL		2	
26	579 50 57-01	HJULKÅPA		2	
27	586 21 06-01	BRICKA		2	
28	731 43 24-01	HEXAGON TUNN MUTTER		2	
29	579 50 55-02	NAVKAPSEL		2	

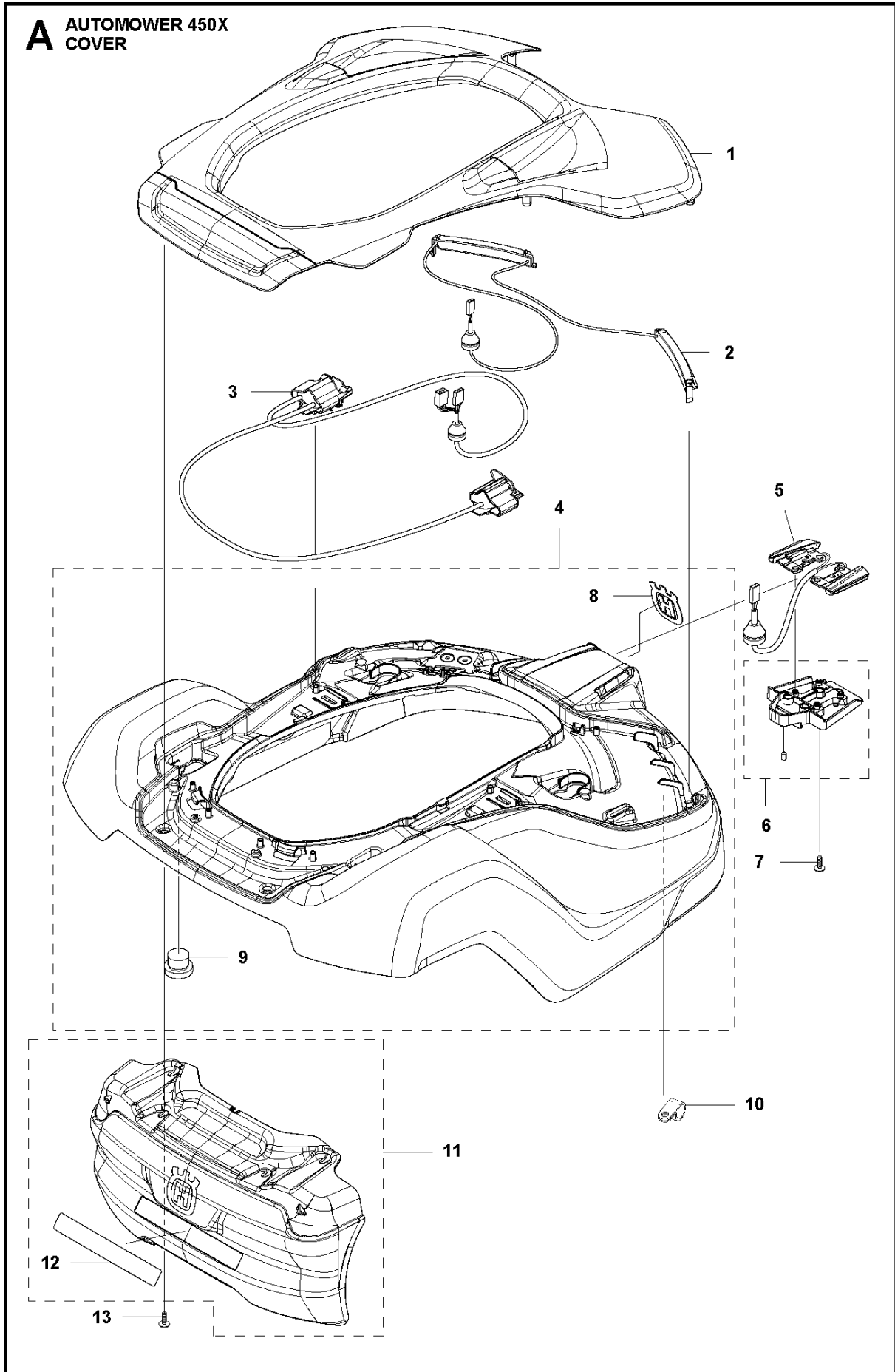
H AUTOMOWER 450X INSTALLATION ACCESSORIES



Ref	Artikelnr	Beskrivning	Anmärkning	ANT	SATS
				AL	AL
1	967 62 36-01	INSTALLATION KIT		1	
1	967 62 36-02	INSTALLATION KIT		1	
1	967 62 36-03	INSTALLATION KIT		1	
2	535 12 90-01	KOPPLING		1	1
2	577 86 48-01	KOPPLING	5 pcs	1	
3	501 98 02-01	KOPPLING		1	1
3	577 86 47-01	KOPPLING	5 pcs	1	
3	501 98 02-03	KOPPLING	100 pcs	1	
4	577 86 42-01	KLAMMER	85 mm, Blister pack, 100 pcs	1	
4	583 97 34-01	KLAMMER	85 mm, 100 pcs	1	1
5	580 66 20-02	VAJER	150 m	1	1
5	577 86 43-01	VAJER	150 m	1	
6	580 66 20-01	VAJER	250 m	1	1
7	522 91 41-01	VAJER	500 m, Ø3.4 mm	1	
8	580 66 20-04	VAJER	800 m	1	
9	501 57 51-01	DRIVENHET	EU	1	
9	501 57 51-02	DRIVENHET	UK/IRL	1	
9	501 57 51-03	DRIVENHET	CH	1	
9	586 81 22-04	DRIVENHET	US/MX	1	
9	586 81 22-05	DRIVENHET	AU/NZ	1	
10	544 17 75-01	MÅTTBAND		1	
11	577 86 46-02	BLADE SET	9 pcs	1	
11	577 60 65-04	BLADE SET	45 pcs	1	
11	577 60 66-03	BLADE SET	300 pcs	1	
12	115 78 66-01	BRUKSANVISNING	Swedish	1	
12	115 78 66-06	BRUKSANVISNING	Danish	1	
12	115 78 66-11	BRUKSANVISNING	Finnish	1	
12	115 78 66-21	BRUKSANVISNING	Norwegian	1	
12	115 78 66-26	BRUKSANVISNING	English	1	
12	115 78 66-31	BRUKSANVISNING	French	1	
12	115 78 66-36	BRUKSANVISNING	Dutch	1	
12	115 78 66-41	BRUKSANVISNING	Italian	1	
12	115 78 66-46	BRUKSANVISNING	Spanish	1	
12	115 78 66-51	BRUKSANVISNING	German	1	
12	115 78 66-56	BRUKSANVISNING	Russian	1	
12	115 78 66-58	BRUKSANVISNING	Hungarian	1	
12	115 78 66-59	BRUKSANVISNING	Portuguese	1	
12	115 78 66-61	BRUKSANVISNING	Polish	1	
12	115 78 66-62	BRUKSANVISNING	Romanian	1	
12	115 78 66-63	BRUKSANVISNING	Estonian	1	
12	115 78 66-64	BRUKSANVISNING	Latvian	1	
12	115 78 66-65	BRUKSANVISNING	Lithuanian	1	
12	115 78 66-68	BRUKSANVISNING	Slovakian	1	
12	115 78 66-71	BRUKSANVISNING	Greek	1	
12	115 78 66-76	BRUKSANVISNING	Turkish	1	
12	115 78 66-79	BRUKSANVISNING	Japanese	1	
12	115 78 66-81	BRUKSANVISNING	Croatian	1	
12	115 78 66-84	BRUKSANVISNING	Slovenian	1	
12	115 78 66-90	BRUKSANVISNING	Czech	1	
12	115 78 66-96	BRUKSANVISNING	Spanish (USA)	1	
13	115 78 67-10	QUICK GUIDE	Swedish, Danish, Norwegian, Finnish	1	
13	115 78 67-20	QUICK GUIDE	German, French, Dutch, Slovenian	1	
13	115 78 67-30	QUICK GUIDE	Spanish, Portuguese, Italian, English	1	
13	115 78 67-38	QUICK GUIDE	English, Spanish, French, Japanese (incl. US/CA)	1	
13	115 78 67-39	QUICK GUIDE	German, French, Italian, English	1	
13	115 78 67-40	QUICK GUIDE	Russian, Estonian, Latvian, Lithuanian	1	
13	115 78 67-50	QUICK GUIDE	Czech, Slovak, Polish, Hungarian	1	

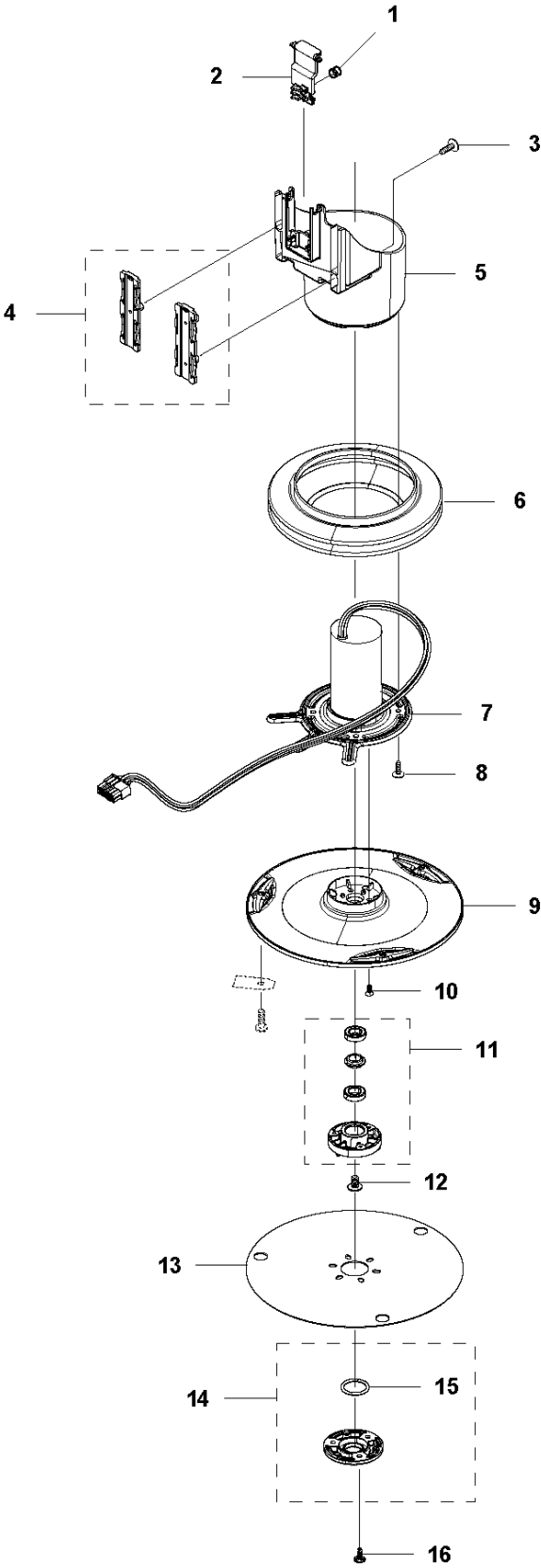
Ref	Artikelnr	Beskrivning	Anmärkning	ANT SATS AL
13	115 78 67-93	QUICK GUIDE	Croatian, Turkish, Romanian, Greek	1
14	588 76 50-01	KABEL	Low Voltage Cable 20 m	1
15	588 76 50-02	KABEL	Low Voltage Cable 10 m	1
16	588 76 50-03	KABEL	Low Voltage Cable 3 m	1
17	575 23 86-01	SCREW KIT	6 pcs	1
17	577 86 49-01	SCREW	3 pcs	1
18	586 27 79-01	ETIKETT	10 pcs	1
19	579 57 12-01	DEKAL		1

A AUTOMOWER 450X
COVER

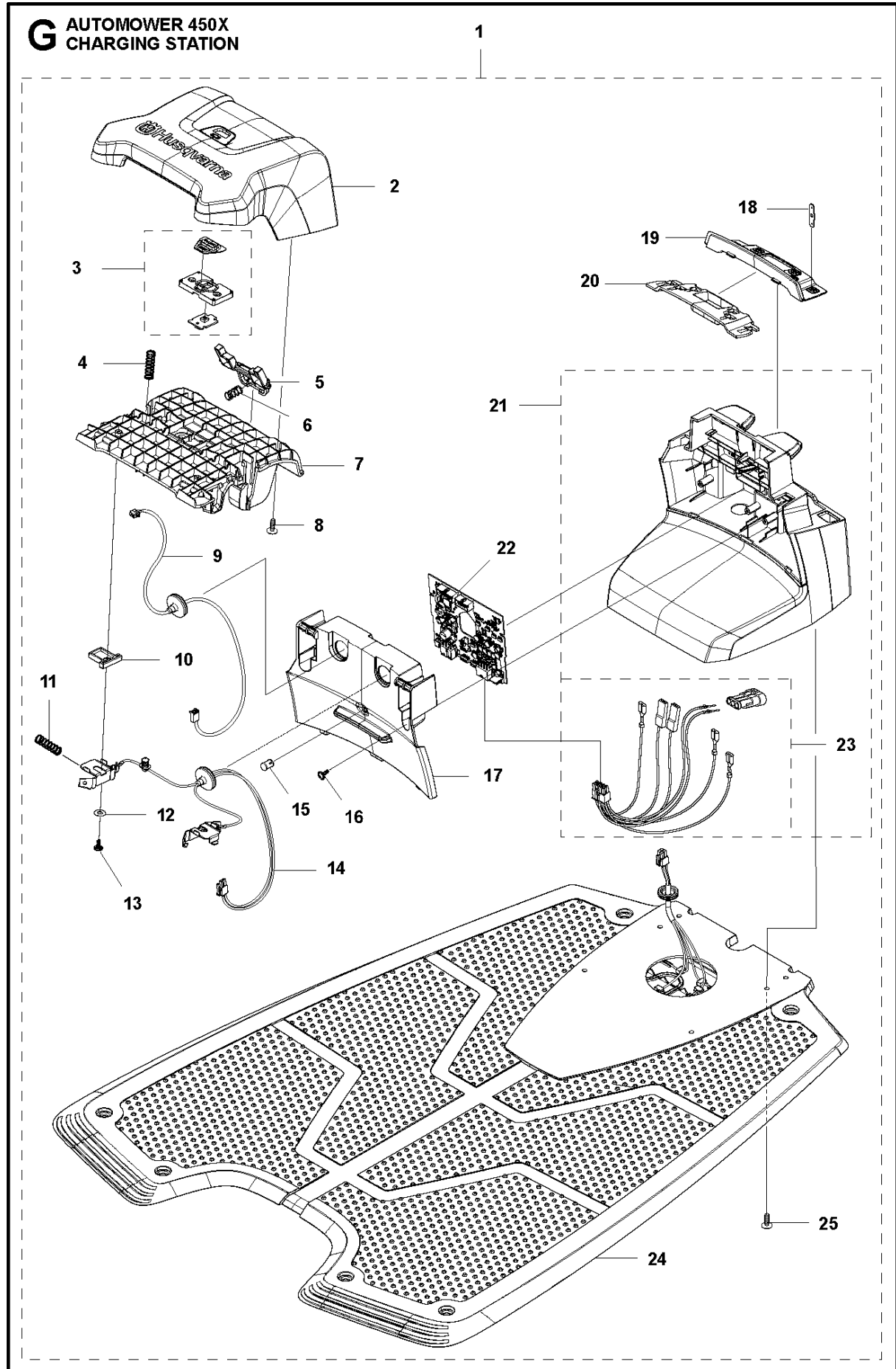


Ref	Artikelnr	Beskrivning	Anmärkning	ANT	SATS
				AL	
1	588 79 91-01	BODY KIT	Grey	1	
1	588 79 91-02	BODY KIT	White	1	
1	588 79 91-03	BODY KIT	Orange	1	
2	501 06 51-01	KABLAGE KPL		1	
3	501 06 52-01	KABLAGE KPL		1	
4	501 06 11-01	BODY ASSY		1	
5	585 53 92-02	KABLAGE KPL		1	
6	501 06 56-01	HÅLLARE KPL		1	
7	575 54 33-14	SCREW		1	
8	587 42 35-01	DEKAL		1	4
9	580 52 68-01	HATT		4	4
10	501 61 06-01	ÖVERFALL		1	
11	501 06 50-01	BUMPER ASSY		1	
12	586 35 97-01	DEKAL		1	11
13	574 45 01-01	SKRUV ITXPANT		10	

F AUTOMOWER 450X
BLADE MOTOR & CUTTING EQUIPMENT



Ref	Artikelnr	Beskrivning	Anmärkning	ANT SATS AL
1	580 62 44-01	FJÄDER		1
2	579 56 46-01	LÄNK		1
3	575 54 33-14	SCREW		3
4	581 62 18-01	LAGERSATS		1
5	579 56 45-01	HUS		1
6	579 66 64-03	BÄLG		1
7	587 38 14-01	MOTOR KPL		1
8	575 54 33-14	SCREW		4
9	587 37 81-01	KNIVDISK		1
10	535 13 05-01	SCREW		3
11	588 42 17-01	LAGERHUS KPL		1
12	535 07 60-01	SCREW		1
13	587 37 80-01	HASPLÅT		1
14	587 44 96-01	TÄCKLOCKSSATS		1
15	585 29 75-01	O-RING		1 14
16	575 54 33-14	SCREW		3

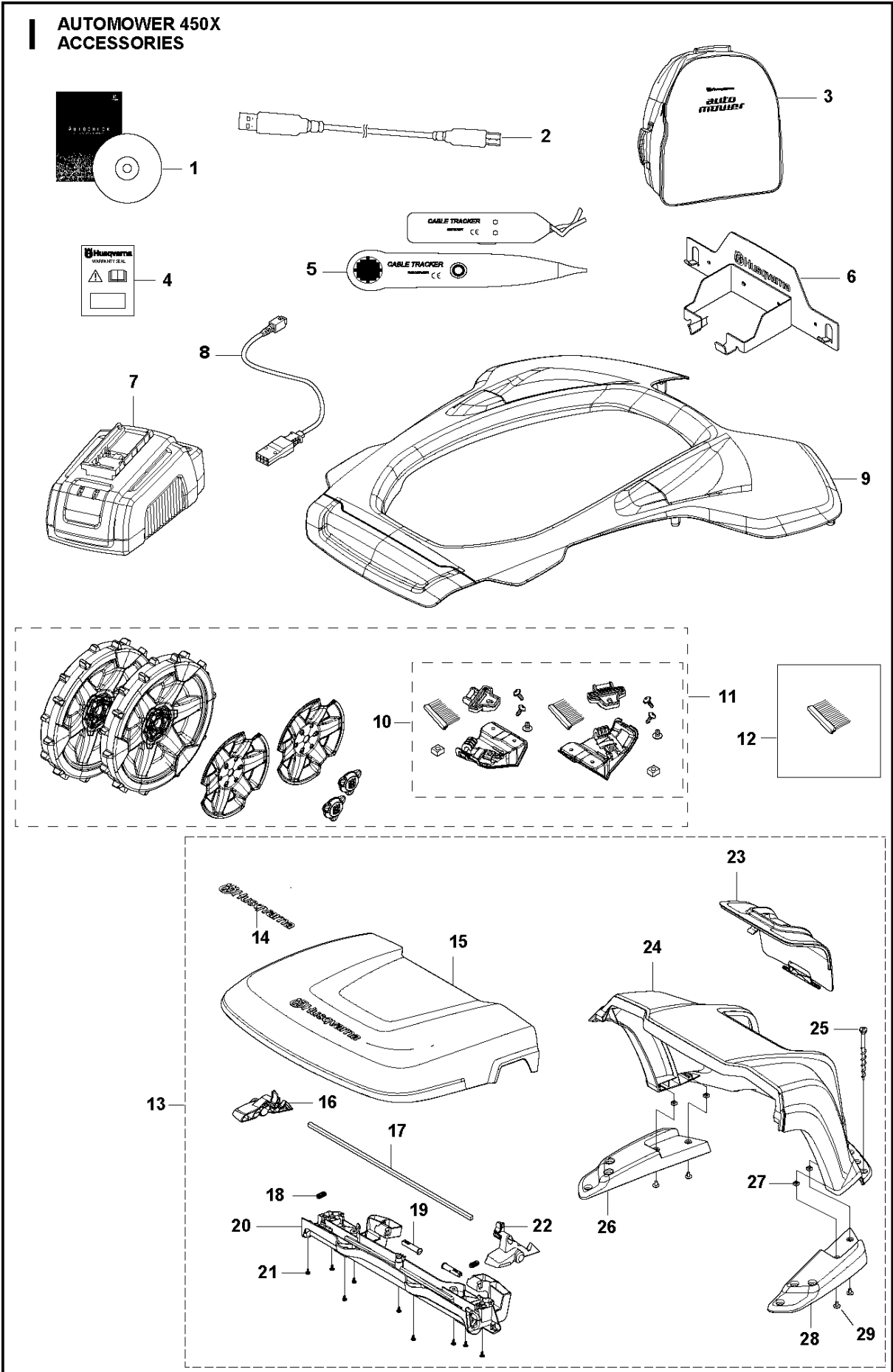


LADDSTATION

AUTOMOWER 450X, 2016-03

Ref	Artikelnr	Beskrivning	Anmärkning	ANT	SATS
1	580 76 55-03	LADDSTATION		1	
2	579 44 82-04	HATT		1	
3	501 06 59-01	BUTTON KIT		1	
4	580 51 14-01	FJÄDER		2	
5	579 46 24-02	KNAPP		1	
6	574 48 70-01	FJÄDER		1	
7	579 45 80-04	RAM		1	
8	575 54 33-14	SCREW		4	
9	579 70 83-01	LOOM		1	
10	579 46 05-01	DISTANS		2	
11	580 51 14-01	FJÄDER		2	
12	734 11 37-41	BRICKA		2	
13	575 54 33-14	SCREW		2	
14	585 53 95-01	KABLAGE KPL		1	
15	535 12 87-02	DIODLINS		1	
16	575 54 33-14	SCREW		2	
17	579 45 97-03	LOCK		1	
18	580 50 41-01	POLSKO		5	
19	579 45 98-03	PANEL		1	
20	579 45 99-01	HÅLLARE		1	
21	588 18 88-01	HUS KPL		1	
22	579 56 55-04	KRETSKORT		1	
23	588 47 89-01	KABELSATS		1	21
24	575 23 16-02	LADDPLATTA		1	
25	575 54 33-14	SCREW		4	

**AUTOMOWER 450X
ACCESSORIES**



Ref	Artikelnr	Beskrivning	Anmärkning	ANT	SATS
				AL	
1	577 85 81-03	DVD		1	
2	577 51 81-02	KABEL		1	
3	522 91 67-01	VÄSKA		1	
4	584 90 22-01	DEKAL	Warranty Seal 10 pcs Note: For warranty claims, please use part number for 1 pcs, see SB	1	
5	577 60 68-01	TESTUTRUSTNING		1	
6	585 01 97-02	WALL HANGER		1	
7	588 40 84-01	LADDARE		1	
8	588 20 26-01	KABLAGE KPL		1	
9	588 79 91-01	BODY KIT		1	
9	588 79 91-02	BODY KIT		1	
9	588 79 91-03	BODY KIT		1	
10	581 90 31-02	BORSTSATS	6 pcs	1	11
11	581 88 97-02	WHEEL KIT		1	
12	581 98 20-02	BORSTSATS	6 pcs	1	10, 11
13	585 01 94-01	HUS		1	
14	577 46 90-01	DEKAL		1	13
15	586 88 58-01	KIT		1	13
16	585 32 40-02	HANDTAG		1	13
17	585 32 41-01	STÅNG		1	13
18	580 51 14-01	FJÄDER		2	13
19	585 34 15-01	GÅNGJÄRNSPINNE		2	13
20	585 34 16-01	BALK		1	13
21	575 54 33-14	SCREW		9	13
22	585 32 40-01	HANDTAG		1	13
23	585 32 36-01	LUCKA		1	13
24	585 32 34-01	KÅPA		1	13
25	575 23 86-01	SCREW KIT	6 pcs	1	13
26	585 32 38-02	STÖD	Left	1	13
27	503 22 66-01	MUTTER 4-KANT		4	13
28	585 32 38-01	STÖD	Right	1	13
29	535 12 93-03	SKRUV IHPANM		4	13