

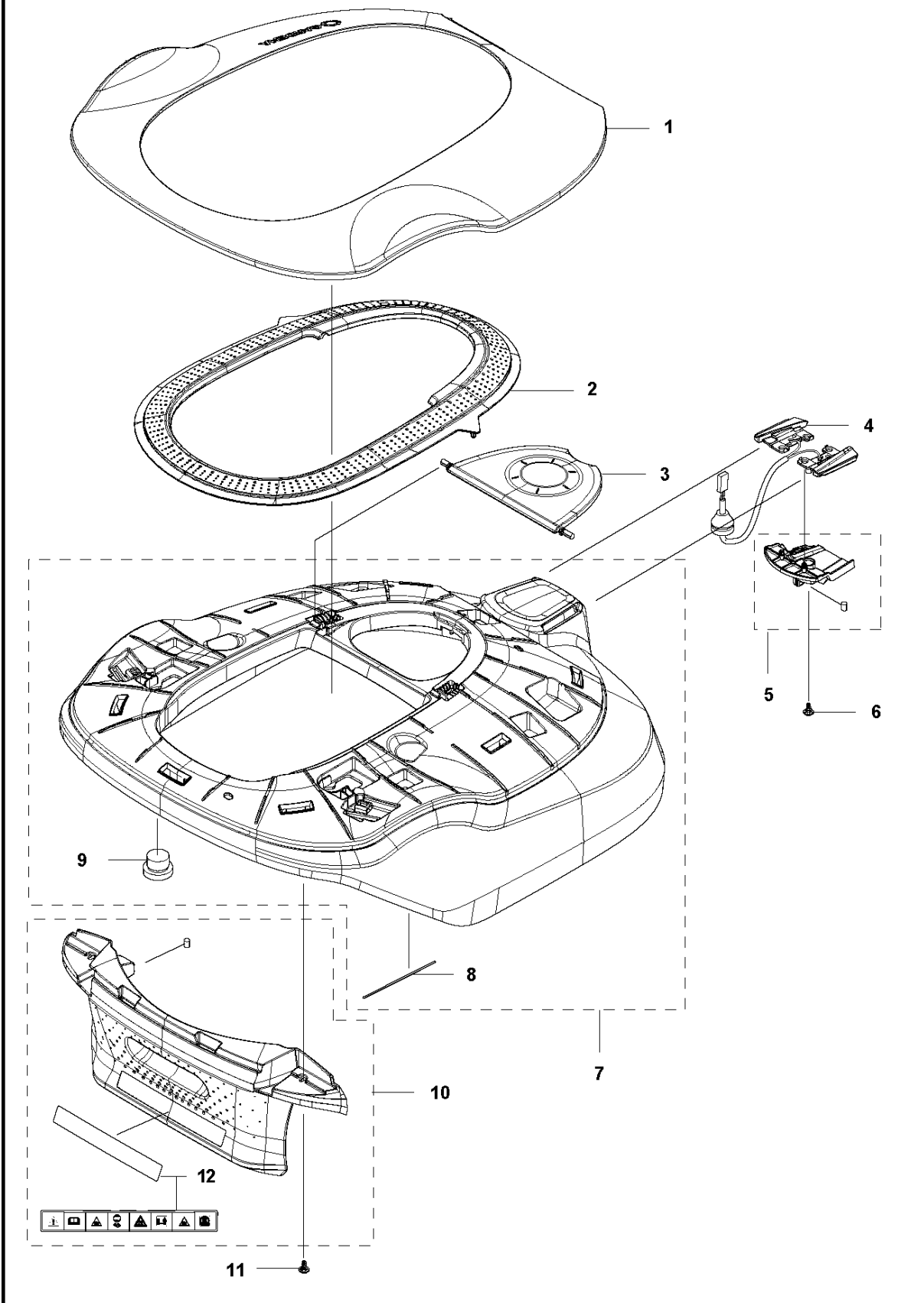


SPARE PARTS LIST

ROBOTIC LAWN MOWERS

SILENO: R100Li/R100LiC, SILENO+:
R130Li/R130LiC/R160Li, 2016-02

A GARDENA SILENO, SILENO+
COVER

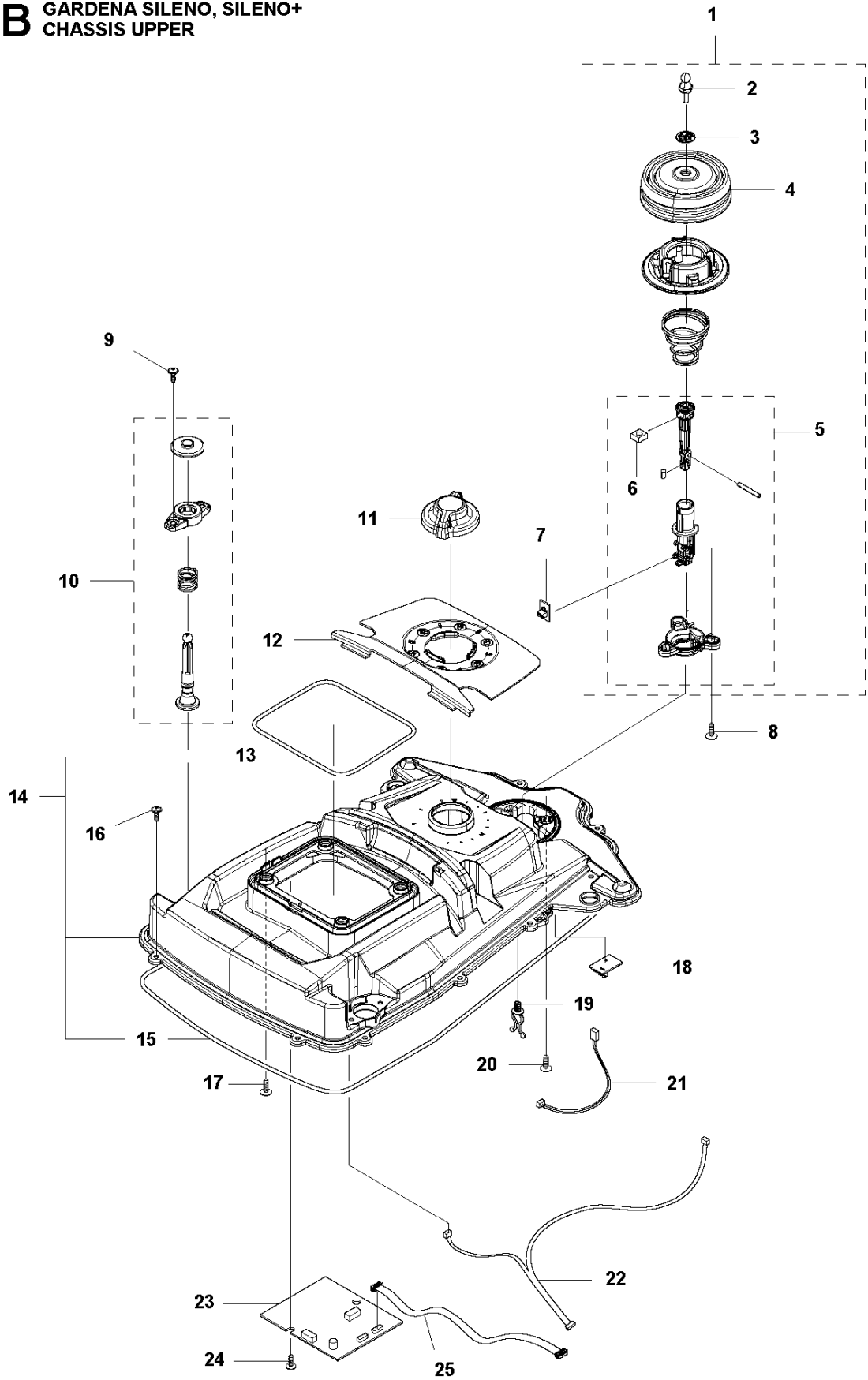


KÅPA

SILENO: R100Li/R100LiC, SILENO+: R130Li/R130LiC/R160Li, 2016-02

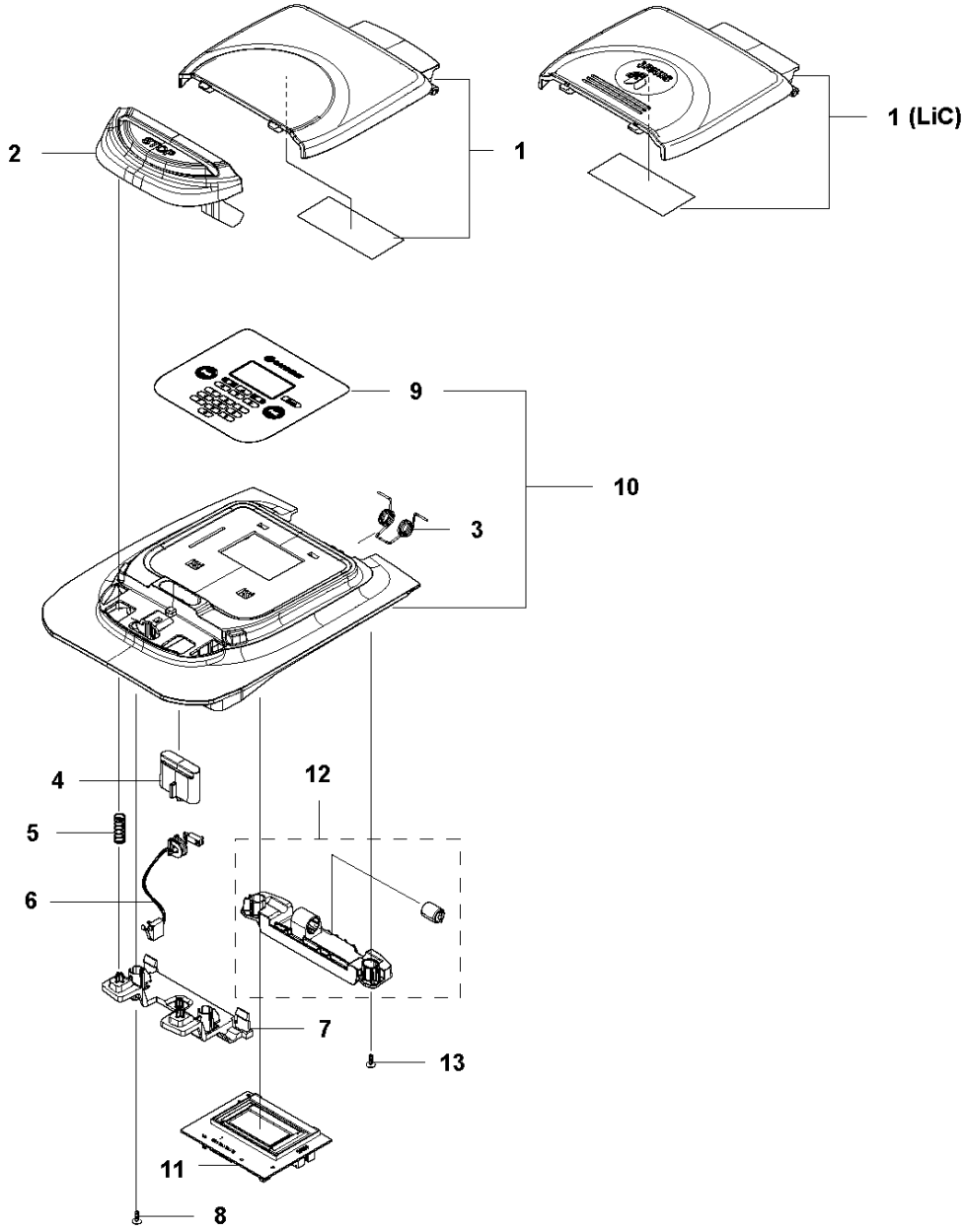
Ref	Artikelnr	Beskrivning	Anmärkning	ANT	SATS	AL
1	587 98 69-01	KÅPA	Turquoise (R100Li, R100LiC)	1		
1	587 98 69-02	KÅPA	Grey (R130Li, R130LiC, R160Li)	1		
2	587 98 67-01	RAM	Turquoise (R130Li, R130LiC, R160Li)	1		
2	587 98 67-02	RAM	Silver (R100Li, R100LiC)	1		
3	587 98 66-01	HUV	Grey (R100Li, R130Li, R160Li)	1		
3	587 98 66-02	HUV	Smokey (R100LiC, R130LiC)	1		
4	585 53 92-02	KABLAGE KPL		1		
5	501 10 57-01	HÅLLARE KPL		1		
6	574 45 01-01	SKRUV ITXPANT		1		
7	501 10 56-01	BODY ASSY		1		
8	588 47 02-01	FJÄDER		1	7	
9	580 52 68-01	HATT		3	7	
10	501 10 58-01	BUMPER ASSY		1		
11	574 45 01-01	SKRUV ITXPANT		2		
12	586 35 97-01	DEKAL	Warning	1	10	

B GARDENA SILENO, SILENO+
CHASSIS UPPER



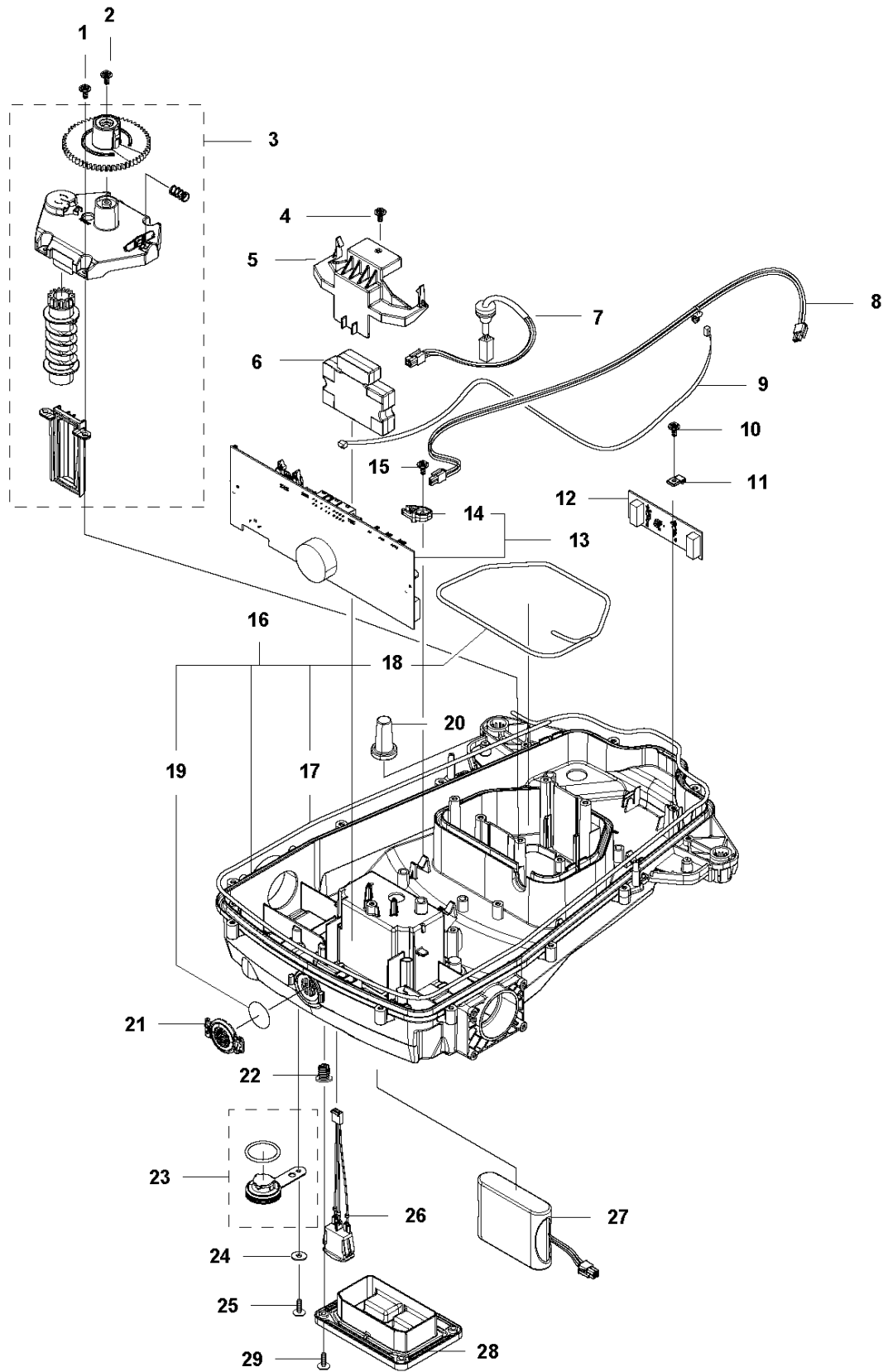
Ref	Artikelnr	Beskrivning	Anmärkning	ANT	SATS
				AL	
1	581 62 09-03	JOYSTICK KIT	Front	1	
2	580 52 67-01	STUD		1	1
3	579 52 57-01	BRICKA		1	1
4	579 47 46-01	BÄLG		1	1
5	587 44 88-02	JOYSTICK KIT		1	1
6	503 22 66-01	MUTTER 4-KANT		1	1,5
7	579 66 90-01	KRETSKORT	PCBA	1	
8	575 54 33-14	SCREW		3	
9	574 45 01-01	SKRUV ITXPANT		4	
10	501 10 62-01	JOYSTICK KIT	Rear	2	
11	587 98 65-01	KNOPP		1	
12	587 98 70-01	PLATTA		1	
13	574 87 47-08	TÄTNINGSLIST	(1 pcs, diam. 5 mm)	1	
14	587 44 89-02	CHASSIS KIT		1	
15	574 87 47-09	TÄTNINGSLIST	(1 pcs, diam. 5 mm)	1	
16	574 45 01-01	SKRUV ITXPANT		12	
17	574 45 01-01	SKRUV ITXPANT		4	
18	584 96 90-01	KRETSKORT		1	
19	580 68 29-01	HÅLLARE		3	
20	574 45 01-01	SKRUV ITXPANT		3	
21	585 20 85-01	LOOM		1	
22	588 79 78-01	KABLAGE KPL		1	
23	588 13 62-03	KRETSKORT	(R100LiC, R130LiC)	1	
24	574 45 01-01	SKRUV ITXPANT		2	
25	579 70 86-01	KABLAGE KPL		1	

C GARDENA SILENO, SILENO+
CENTER CONSOL



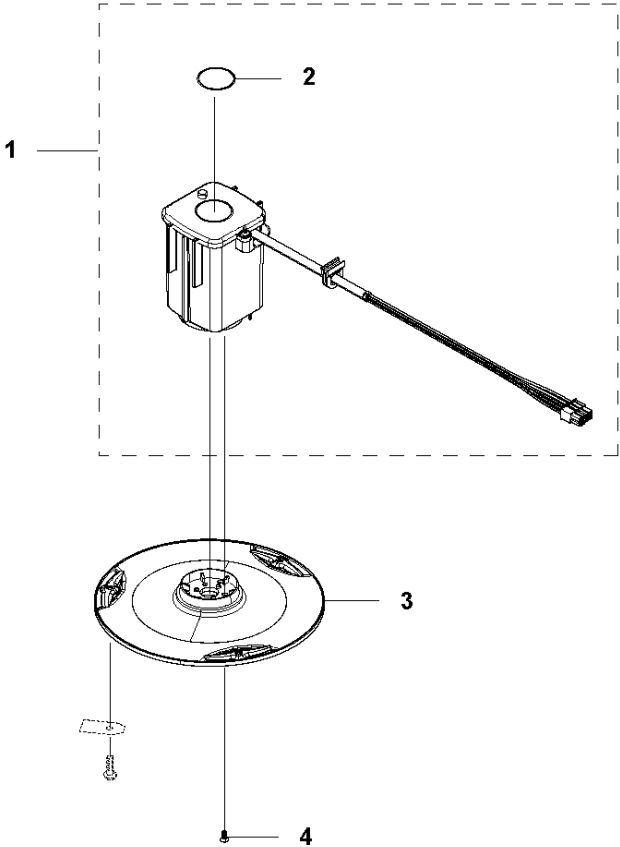
Ref	Artikelnr	Beskrivning	Anmärkning	ANT	SATS
				AL	
1	501 10 59-01	HATCH KIT	Grey (R100Li, R130Li, R160Li)	1	
1	501 16 69-01	HATCH KIT	smart system (R100LiC, R130LiC)	1	
2	587 98 72-01	KNAPP	Stop	1	
3	585 25 54-01	VRIDFJÄDER	Torsion	1	
4	587 98 74-01	LÅS		1	
5	576 24 22-01	FJÄDER		3	
6	574 48 03-02	BRYTARE		1	
7	585 27 57-01	STÖD	Rear	1	
8	575 54 33-14	SCREW		2	
9	588 27 28-01	TANGENTBORD		1	10
10	501 10 60-01	COVER ASSY		1	
11	588 64 17-01	KRETSKORT		1	
12	501 10 61-01	SUPPORT KIT		1	
13	575 54 33-14	SCREW		2	

D GARDENA SILENO, SILENO+
CHASSIS LOWER



Ref	Artikelnr	Beskrivning	Anmärkning	ANT	SATS
				AL	
1	574 45 01-01	SKRUV ITXPANT		2	
2	574 45 01-01	SKRUV ITXPANT		1	
3	501 10 66-01	TÄCKLOCKSSATS		1	
4	574 45 01-01	SKRUV ITXPANT		1	
5	587 80 58-01	HÅLLARE		1	
6	587 24 96-01	VIKT		1	
7	588 12 49-01	KABLAGE KPL	Battery	1	
8	585 53 90-01	LOOM	Charging	1	
9	579 70 82-01	LOOM	Senso	1	
10	574 45 01-01	SKRUV ITXPANT		1	
11	579 52 94-01	ÖVERFALL		1	
12	588 90 30-01	KRETSKORT		1	
13	588 77 90-03	KRETSKORT		1	
14	579 52 94-01	ÖVERFALL		2	
15	574 45 01-01	SKRUV ITXPANT		2	
16	501 10 65-01	CHASSIS ASSY		1	
17	574 87 47-09	TÄTNINGSLIST	(1 pcs, diam. 5 mm)	1	
18	574 87 47-08	TÄTNINGSLIST	(1 pcs, diam. 5 mm)	1	
19	577 75 37-01	KIT	10 pcs	1	16
20	586 34 26-01	PELARE		2	
21	586 03 89-01	KÅPA		1	
22	588 71 70-01	GÅNGINSATS	1 pcs	4	
23	581 62 12-02	PLUG KIT		1	
24	734 11 37-41	BRICKA		1	
25	574 45 01-01	SKRUV ITXPANT		1	
26	579 70 87-01	KABLAGE KPL	On-Off	1	
27	584 85 28-01	BÄTTERI	LI-Ion 18V	1	
28	587 80 57-01	LUCKA	Battery	1	
29	588 22 22-01	SKRUV ITXPANM		4	

F GARDENA SILENO, SILENO+
BLADE MOTOR & CUTTING EQUIPMENT

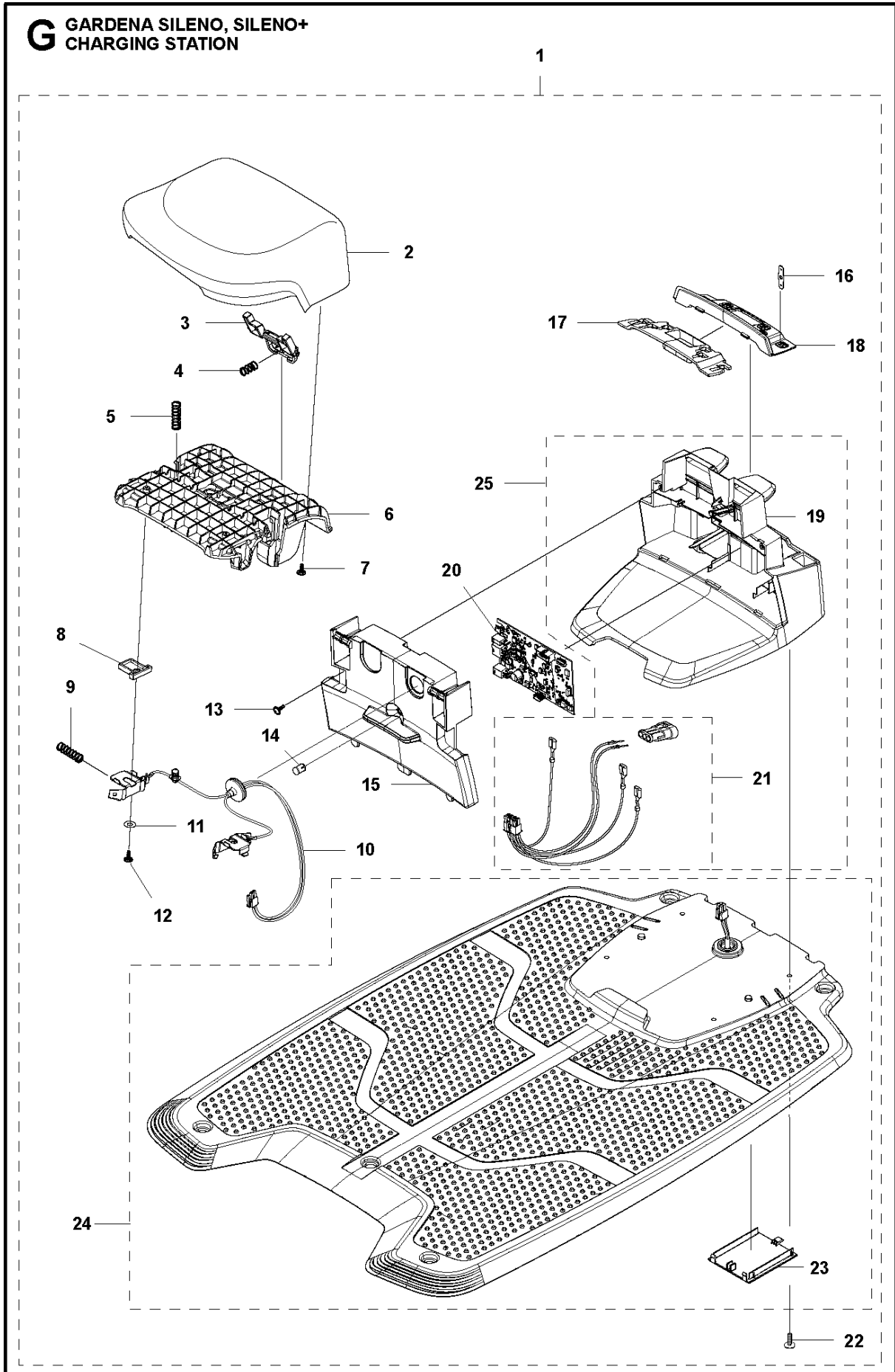


KNIVMOTOR OCH SKÄRUTRUSTNING
R130Li/R130LiC/R160Li, 2016-02

SILENO: R100Li/R100LiC, SILENO+:

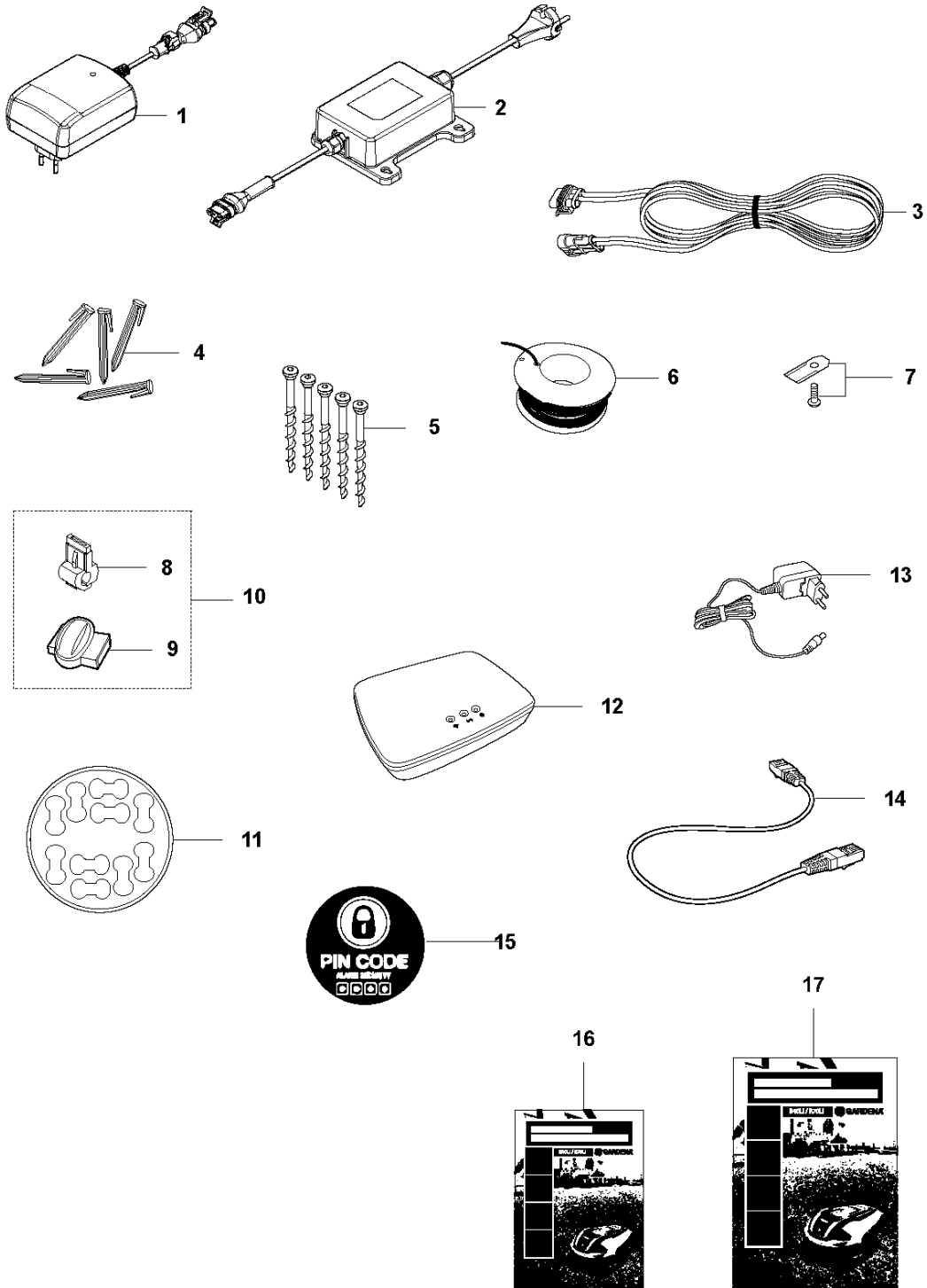
Ref	Artikelnr	Beskrivning	Anmärkning	ANT	SATS
1	501 84 36-01	MOTOR KPL		1	2
4	535 13 05-01	SCREW		3	
2	577 75 37-01	KIT	10 pcs	1	
3	588 83 12-01	KNIVDISK		1	

G GARDENA SILENO, SILENO+
CHARGING STATION



Ref	Artikelnr	Beskrivning	Anmärkning	ANT	SATS
				AL	
1	587 83 29-01	LADDSTATION		1	
2	588 04 26-01	HATT		1	1
3	579 46 24-02	KNAPP	Release	1	1
4	574 48 70-01	FJÄDER		1	1
5	580 51 14-01	FJÄDER		2	1
6	579 45 80-04	RAM		1	1
7	575 54 33-14	SCREW		4	1
8	579 46 05-01	DISTANS		2	1
9	580 51 14-01	FJÄDER		2	1
10	585 53 95-01	KABLAGE KPL		1	1
11	734 11 37-41	BRICKA		2	1
12	575 54 33-14	SCREW		2	1
13	575 54 33-14	SCREW		2	1
14	535 12 87-02	DIODLINS		1	1
15	585 07 14-01	LOCK		1	1
16	580 50 41-01	POLSKO		3	1
17	579 45 98-01	PAN		1	1
18	579 45 99-01	HÅLLARE		1	1
19	585 07 12-01	HUS		1	1, 25
20	584 92 64-01	KRETSKORT		1	1
21	587 65 15-01	LOOM KIT	CS	1	1, 25
22	575 54 33-14	SCREW		4	1
23	585 91 93-01	KÅPA		1	1, 24
24	587 65 16-02	LADDPLATTA		1	1
25	588 41 61-01	HUS KPL		1	1

H GARDENA SILENO, SILENO+ INSTALLATION ACCESSORIES



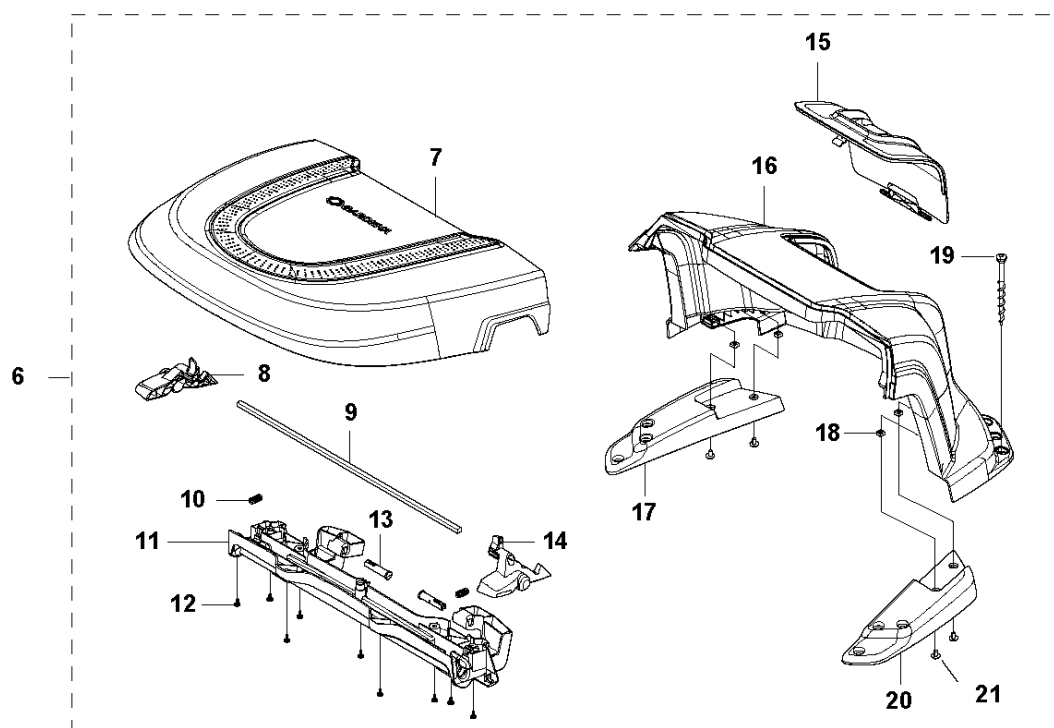
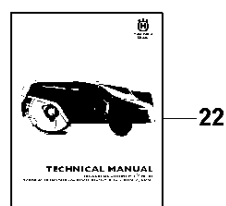
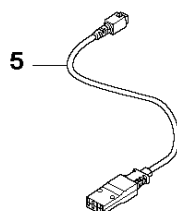
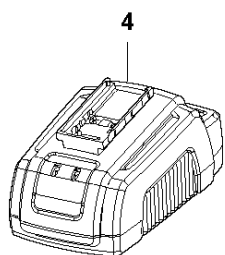
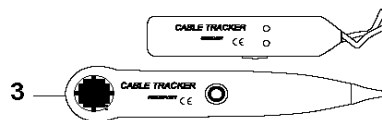
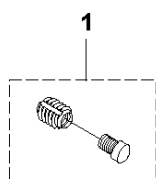
INSTALLATIONSTILLBEHÖR SILENO: R100Li/R100LiC, SILENO+: R130Li/R130LiC/R160Li, 2016-02

Ref	Artikelnr	Beskrivning	Anmärkning	ANT SATS AL
1	584 86 25-01	DRIVENHET	EU	1
2	584 86 26-03	DRIVENHET	CH	1
3	579 82 51-01	KABLAGE KPL	20m	1
3	579 82 51-02	KABLAGE KPL	10m	1
3	579 82 51-03	KABLAGE KPL	3m	1
4	966 80 98-01	KLAMMER	100 pcs, Gardena Blister Pack	1
4	Gardena409020	TBD	100 pcs, Gardena Blister Pack	1
5	575 23 86-03	SCREW KIT		1
6	966 80 96-01	VAJER	150 m, Gardena Blister Pack	1
6	Gardena408820	TBD	150 m, Gardena Blister Pack	1
7	966 80 95-01	KNIV	9 pcs, Gardena Blister Pack	1
7	Gardena408720	TBD	9 pcs, Gardena Blister Pack	1
7	577 60 65-04	BLADE SET	45 pcs	1
7	577 60 66-03	BLADE SET	300 pcs	1
8	535 12 90-01	KOPPLING	1 pcs	1
9	501 98 02-01	KOPPLING	1 pcs	1
9	501 98 02-02	KOPPLING	50 pcs	1
10	966 80 97-01	KOPPLING	2 Connectors + 6 Splices, Gardena Blister Pack	1
10	Gardena408920	TBD	2 Connectors + 6 Splices, Gardena Blister Pack	1
10	579 04 81-01	TILLBEHÖRSPÅSE	5 Connectors + 5 Splices	1
11	586 27 79-01	ETIKETT	Cable Markers 10 pcs	1
12	588 98 66-01	AGGREGAT	Gardena smart system (R100LiC, R130LiC)	1
13	589 20 95-01	ADAPTER	Gardena smart system (R100LiC, R130LiC)	1
14	501 65 70-01	VAJER	Gardena smart system (R100LiC, R130LiC)	1
15	502 40 53-01	DEKAL	Anti-Theft	1
16	115 78 08-01	BRUKSANVISNING	Swedish	1
16	115 78 08-06	BRUKSANVISNING	Danish	1
16	115 78 08-11	BRUKSANVISNING	Finnish	1
16	115 78 08-21	BRUKSANVISNING	Norwegian	1
16	115 78 08-26	BRUKSANVISNING	English	1
16	115 78 08-31	BRUKSANVISNING	French	1
16	115 78 08-36	BRUKSANVISNING	Dutch	1
16	115 78 08-41	BRUKSANVISNING	Italian	1
16	115 78 08-46	BRUKSANVISNING	Spanish	1
16	115 78 08-51	BRUKSANVISNING	German	1
16	115 78 08-58	BRUKSANVISNING	Hungarian	1
16	115 78 08-59	BRUKSANVISNING	Portuguese	1
16	115 78 08-61	BRUKSANVISNING	Polish	1
16	115 78 08-63	BRUKSANVISNING	Estonian	1
16	115 78 08-64	BRUKSANVISNING	Lettish	1
16	115 78 08-65	BRUKSANVISNING	Lithuanian	1
16	115 78 08-68	BRUKSANVISNING	Slovak	1
16	115 78 08-84	BRUKSANVISNING	Slovenian	1
16	115 78 08-90	BRUKSANVISNING	Czech	1
17	579 83 91-01	STYRNING	smart Quick Guide (R100LiC, R130LiC)	1
17	579 83 94-01	STYRNING	smart Quick Guide smart system Set 967049490	1
17	115 78 59-01	QUICK GUIDE	Swedish	1
17	115 78 59-06	QUICK GUIDE	Danish	1
17	115 78 59-11	QUICK GUIDE	Finnish	1
17	115 78 59-21	QUICK GUIDE	Norwegian	1
17	115 78 59-26	QUICK GUIDE	English	1
17	115 78 59-31	QUICK GUIDE	French	1
17	115 78 59-36	QUICK GUIDE	Dutch	1

INSTALLATIONSTILLBEHÖR SILENO: R100Li/R100LiC, SILENO+: R130Li/R130LiC/R160Li, 2016-02

Ref	Artikelnr	Beskrivning	Anmärkning	ANT SATS AL
17	115 78 59-41	QUICK GUIDE	Italian	1
17	115 78 59-46	QUICK GUIDE	Spanish	1
17	115 78 59-51	QUICK GUIDE	German	1
17	115 78 59-58	QUICK GUIDE	Hungarian	1
17	115 78 59-59	QUICK GUIDE	Portuguese	1
17	115 78 59-61	QUICK GUIDE	Polish	1
17	115 78 59-63	QUICK GUIDE	Estonian	1
17	115 78 59-64	QUICK GUIDE	Lettish	1
17	115 78 59-65	QUICK GUIDE	Lithuanian	1
17	115 78 59-68	QUICK GUIDE	Slovak	1
17	115 78 59-84	QUICK GUIDE	Slovenian	1
17	115 78 59-90	QUICK GUIDE	Czech	1

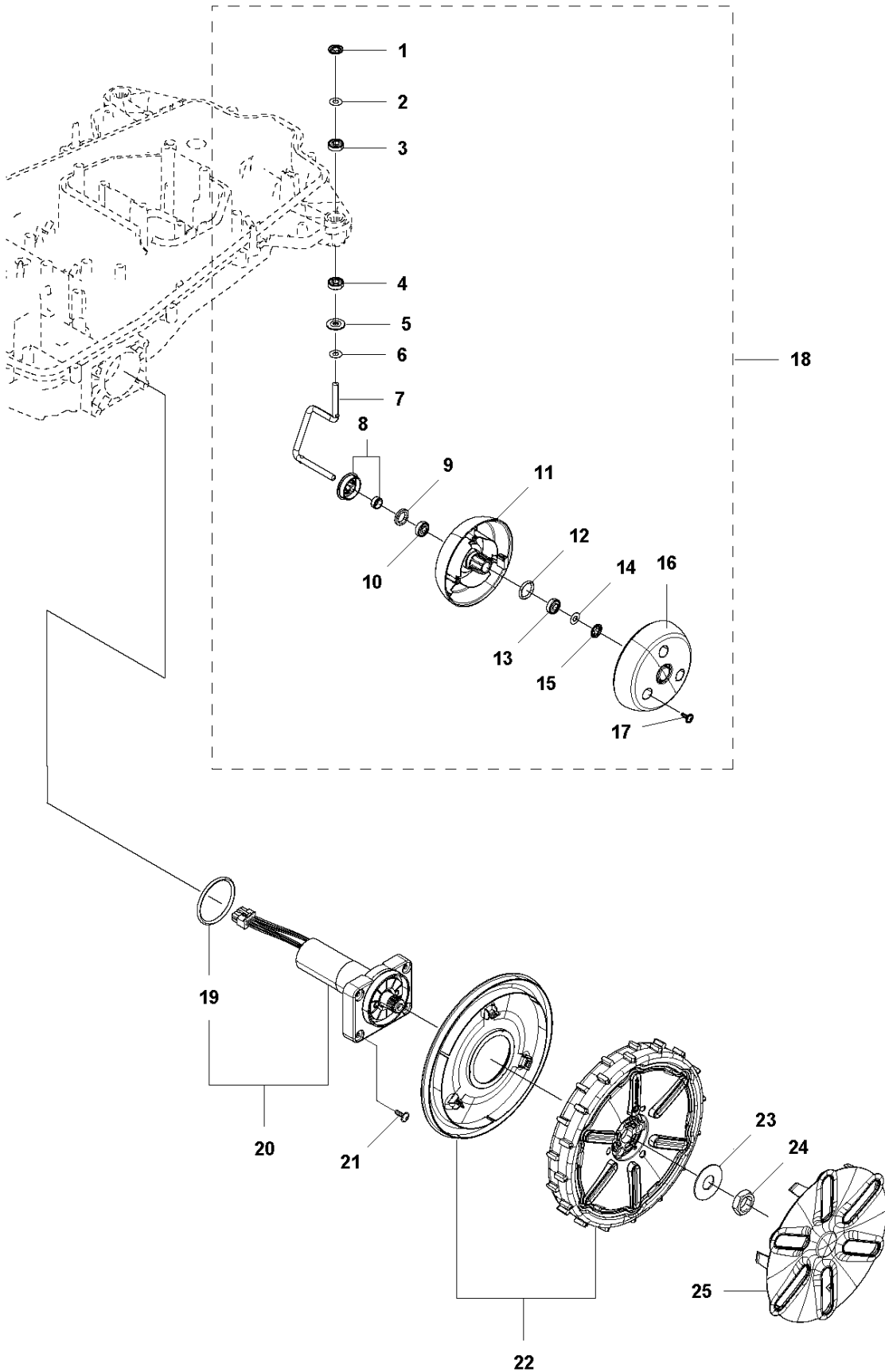
**GARDENA SILENO, SILENO+
ACCESSORIES**



Ref	Artikelnr	Beskrivning	Anmärkning	ANT	SATS AL
1	581 16 57-01	GÄNGINSATS	4 pcs	1	
2	580 68 95-02	DEKAL	1pcs	1	
3	577 60 68-01	TESTUTRUSTNING		1	
4	588 40 84-01	LADDARE	Quick Charger with Battery Test	1	
5	588 20 26-01	KABLAGE KPL	Quick Charger	1	
6	588 97 73-01	HUS		1	
7	501 11 82-01	LID ASSY		1	6
8	585 32 40-04	HANDTAG	Left	1	6
9	585 32 41-01	STÅNG		1	6
10	580 51 14-01	FJÄDER		2	6
11	585 34 16-01	BALK		1	6
12	575 54 33-14	SCREW		9	6
13	585 34 15-01	GÅNGJÄRNSPINNE		2	6
14	585 32 40-03	HANDTAG	Right	1	6
15	585 32 36-01	LUCKA		1	6
16	586 99 38-01	KÅPA		1	6
17	585 32 38-02	STÖD	Left	1	6
18	503 22 66-01	MUTTER 4-KANT		4	6
19	575 23 86-01	SCREW KIT		1	6
20	585 32 38-01	STÖD	Right	1	6
21	535 12 93-03	SKRUV IHPANM		4	6
22	115 82 03-01	VERKSTADSHANDBOK	Technical Handbook -310, 315, Sileno: Swedish	1	
22	115 82 03-06	VERKSTADSHANDBOK	Technical Handbook -310, 315, Sileno: Danish	1	
22	115 82 03-11	VERKSTADSHANDBOK	Technical Handbook -310, 315, Sileno: Finnish	1	
22	115 82 03-21	VERKSTADSHANDBOK	Technical Handbook -310, 315, Sileno: Norwegian	1	
22	115 82 03-26	VERKSTADSHANDBOK	Technical Handbook -310, 315, Sileno: English	1	
22	115 82 03-31	VERKSTADSHANDBOK	Technical Handbook -310, 315, Sileno: French	1	
22	115 82 03-36	VERKSTADSHANDBOK	Technical Handbook -310, 315, Sileno: Dutch	1	
22	115 82 03-41	VERKSTADSHANDBOK	Technical Handbook -310, 315, Sileno: Italian	1	
22	115 82 03-46	VERKSTADSHANDBOK	Technical Handbook -310, 315, Sileno: Spanish	1	
22	115 82 03-51	VERKSTADSHANDBOK	Technical Handbook -310, 315, Sileno: German	1	
22	115820356	TBD	Technical Handbook -310, 315, Sileno: Russian	1	
22	115820358	TBD	Technical Handbook -310, 315, Sileno: Hungarian	1	
22	115820359	TBD	Technical Handbook -310, 315, Sileno: Portuguese	1	
22	115820361	TBD	Technical Handbook -310, 315, Sileno: Polish	1	
22	115820362	TBD	Technical Handbook -310, 315, Sileno: Romanian	1	
22	115820363	TBD	Technical Handbook -310, 315, Sileno: Estonian	1	
22	115820364	TBD	Technical Handbook -310, 315, Sileno: Latvian	1	
22	115820365	TBD	Technical Handbook -310, 315, Sileno: Lithuanian	1	
22	115820368	TBD	Technical Handbook -310, 315, Sileno: Slovakian	1	
22	115820371	TBD	Technical Handbook -310, 315, Sileno: Greek	1	
22	115820376	TBD	Technical Handbook -310, 315, Sileno: Turkish	1	
22	115820379	TBD	Technical Handbook -310, 315, Sileno: Japanese	1	
22	115820381	TBD	Technical Handbook -310, 315, Sileno: Croatian	1	

Ref	Artikelnr	Beskrivning	Anmärkning	ANT SATS AL
22	115 82 03-84	VERKSTADSHANDBOK	Technical Handbook -310, 315, Sileno: Slovenian	1
22	115820396	TBD	Technical Handbook -310, 315, Sileno: Spanish (USA)	1
22	115820390	TBD	Technical Handbook -310, 315, Sileno: Czech	1

E GARDENA SILENO, SILENO+
WHEELS & TIRES



Ref	Artikelnr	Beskrivning	Anmärkning	ANT	SATS AL
1	576 01 94-02	LÅSBRICKA		2	18
2	585 19 68-01	BRICKA		2	18
3	585 21 42-01	KULLAGER		2	18
4	585 21 42-01	KULLAGER		2	18
5	535 08 78-02	BRICKA		2	18
6	585 19 68-01	BRICKA		2	18
7	585 18 72-01	SPINDEL		2	18
8	587 44 93-01	SHIELD KIT		2	18
9	580 48 71-01	TÄTNING		2	18
10	585 21 42-01	KULLAGER		2	18
11	585 18 68-01	HJUL	Inside	2	18
12	580 44 51-01	O-RING		2	18
13	585 21 42-01	KULLAGER		2	18
14	585 19 68-01	BRICKA		2	18
15	576 01 94-01	LÅSBRICKA		2	18
16	585 18 69-01	HJUL	Outside	2	18
17	575 54 33-14	SCREW		6	18
18	501 10 64-01	WHEEL KIT		2	
19	580 44 39-02	O-RING		2	
20	587 44 94-02	MOTOR KIT		2	
21	574 45 01-01	SKRUV ITXPANT		8	
22	501 10 63-01	HJUL KPL		2	
23	586 21 06-01	BRICKA		2	
24	731 43 24-01	HEXAGON TUNN MUTTER		2	
25	587 80 60-01	KÅPA		2	