

RESERVDELSKATALOG
: HUSQVARNA

Reservdelslista

RESERVDELSLISTA

P Accessories
Zubehöre
Accessoires
Acessorios
Tillbehör

Compl 503 73 63-03
compl 503 73 63-04 (USA)



502 11 46-02 502



compl 502 21 60-01

502 03 55-02



503 74 53-01



502 26 23-01



503 73 40-01

503 73 41-02

502 26 12-01



502 02 61-01



502 21 58-01



503 74 40-01



502 26 34-01 (235)



502 51 27-01

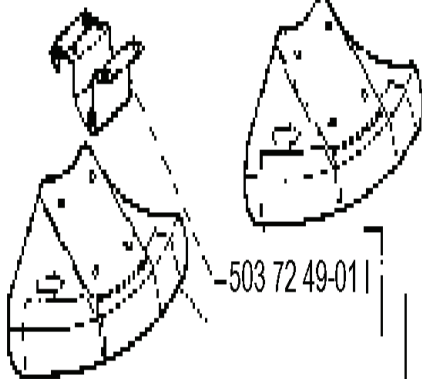


501 60 02-02

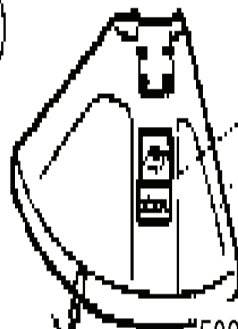


502 27 22-01 (235)

503 74 16-01
503 74 16-02 (USA)

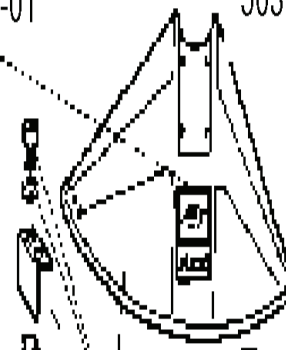


503 72 49-01



503 74 29-01

503 74 50-01



503 77 39-01

503 21 07-16

503 79 94-01

501 92 77-01

502 10 47-01 (235)

503 77 63-01

REF.	ART. NR	ARTIKELBESKRIVNING	ANMÄRKNING	KIT
502 02 61-01	502026101	STOPP		1
502 51 27-01	502512701	FETT		1
502 27 22-01	502272201	SAW BLADE GUARD	235	1
503 72 49-01	503724901	ADAPTER		1
503 77 39-01	503773901	SAW BLADE GUARD		1
503 77 63-01	503776301	BASEPLATE		1
501 60 02-02	501600202	SKRUVMEJSEL		1
502 21 58-01	502215801	SKIFTNYCKEL		1
502 11 46-02	502114602	HYLSNYCKEL	502	1
502 03 55-02	502035502	TRANSPORTSKYDD KPL		1
503 74 53-01	503745301	TRANSPORTSKYDD		1
502 26 34-01	502263401	SPRUTSKYDD	235	1
503 74 50-01	503745001	TRIMSKYDD		1
503 21 07-16	503210716	SKRUV IHSCT		1
503 79 94-01	503799401	KNIV		1
501 92 77-01	501927701	BLADE KIT		1
503 74 29-01	503742901	DEKAL		1
503 74 40-01	503744001	KLINGSKYDD		1
502 26 23-01	502262301	TRIMSKYDD KPL		1
502 21 60-01	502216001	TILLBEHÖRSPÅSE		1
502 10 47-01	502104701	TRIMSKYDD KPL	235	1
503 74 16-02	503741602	HARNESS ASSY	USA	1
503 74 16-01	503741601	HARNESS ASSY		1
502 26 12-01	502261201	UPPHÅNGNINGSKROK		1
503 73 41-02	503734102	SPÅNNE		1
503 73 40-01	503734001	FRONT PIECE		1
503 73 63-04	503736304	HARNESS ASSY	USA	1
503 73 63-03	503736303	SELE		1



***compl 502 18 95-01**

*530 03 71-60

* 505 30 51-25

* 503 77 53-01

* 503 23 00-35

* 503 21 06-16

502 19 63-01 *

* 503 21 29-06

* 502 20 06-01

(235 R) 502 21 25-01

(232 R) 502 21 25-02

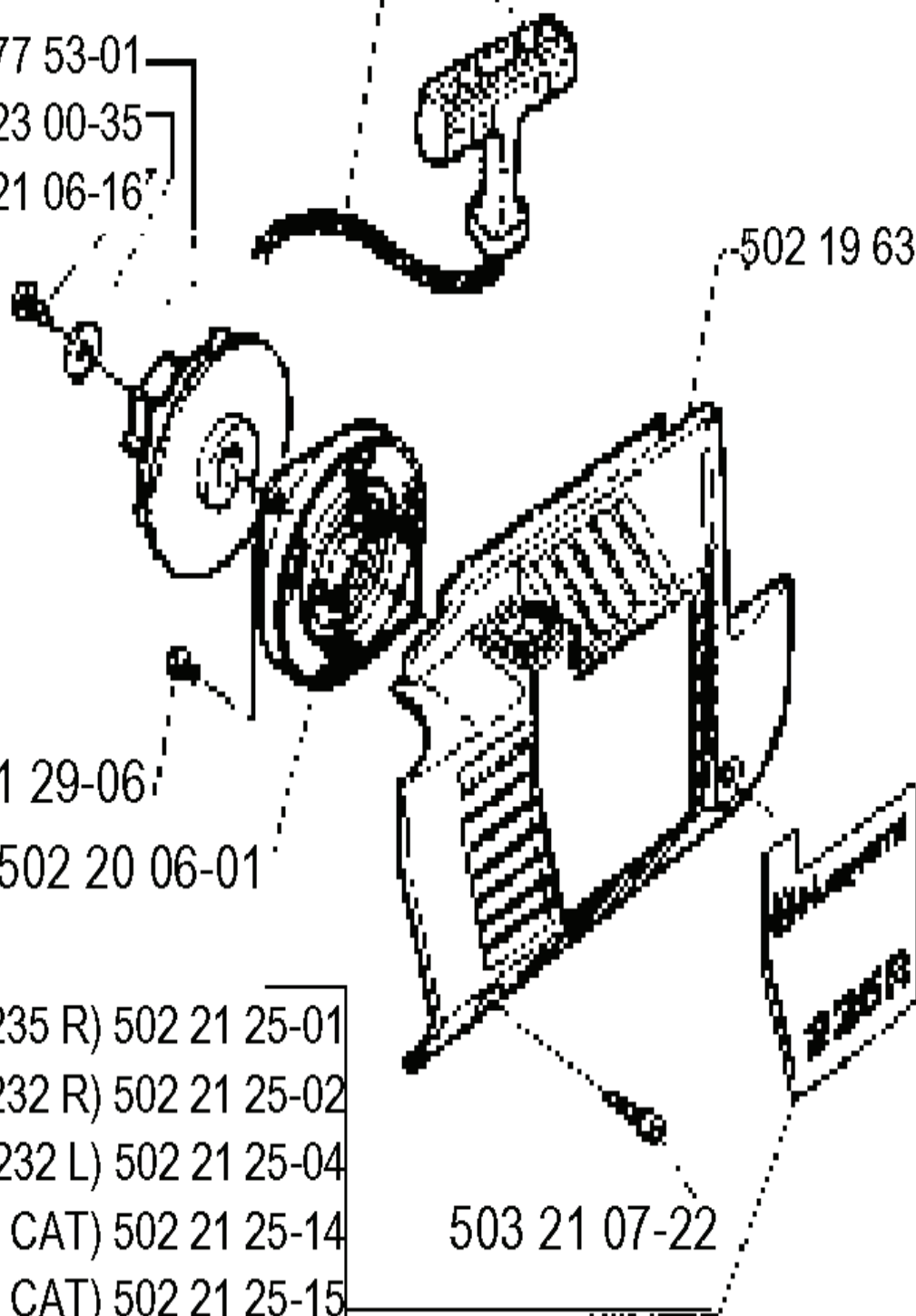
(232 L) 502 21 25-04

(235 R CAT) 502 21 25-14

(232 R CAT) 502 21 25-15

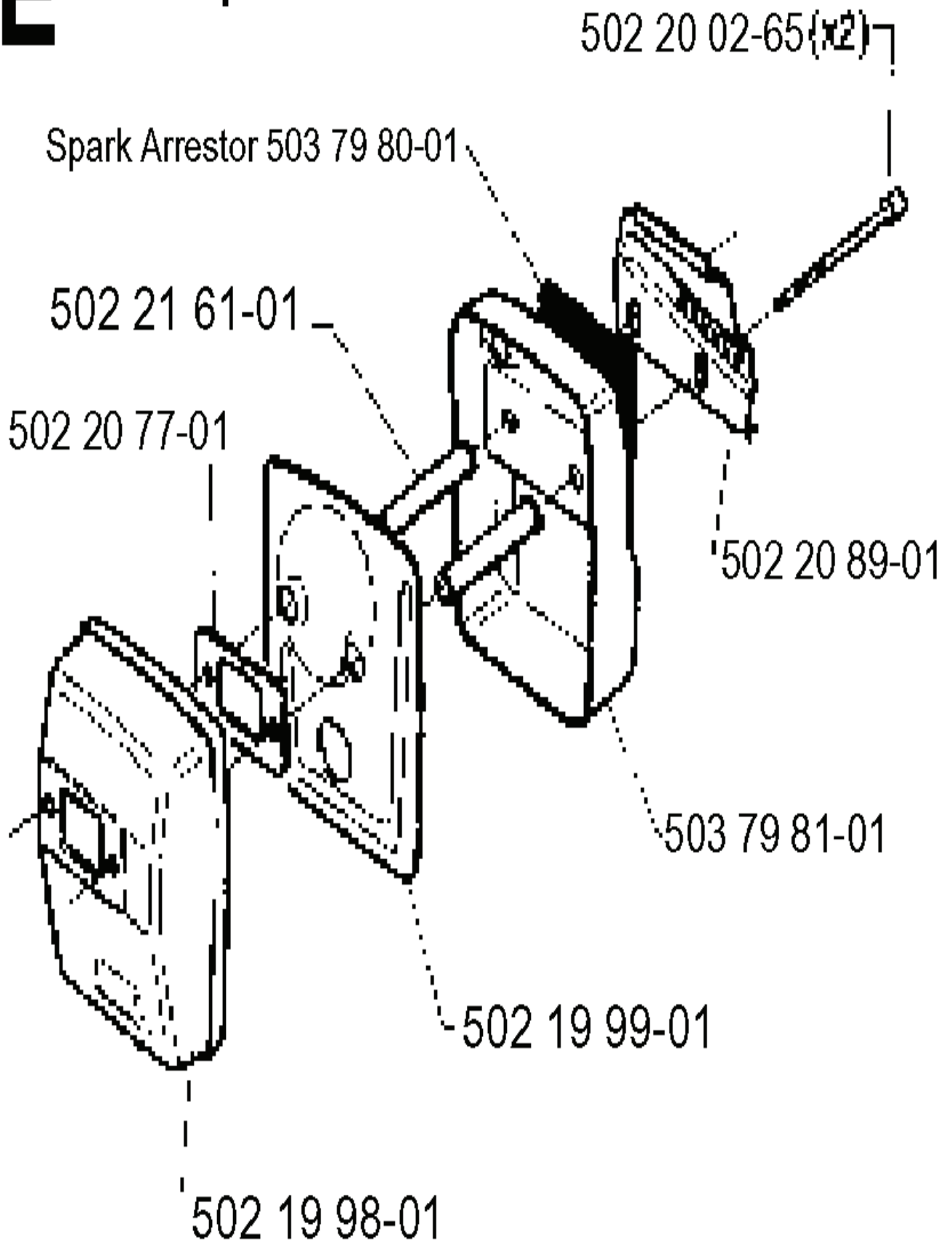
(232 L CAT) 502 21 25-16

503 21 07-22



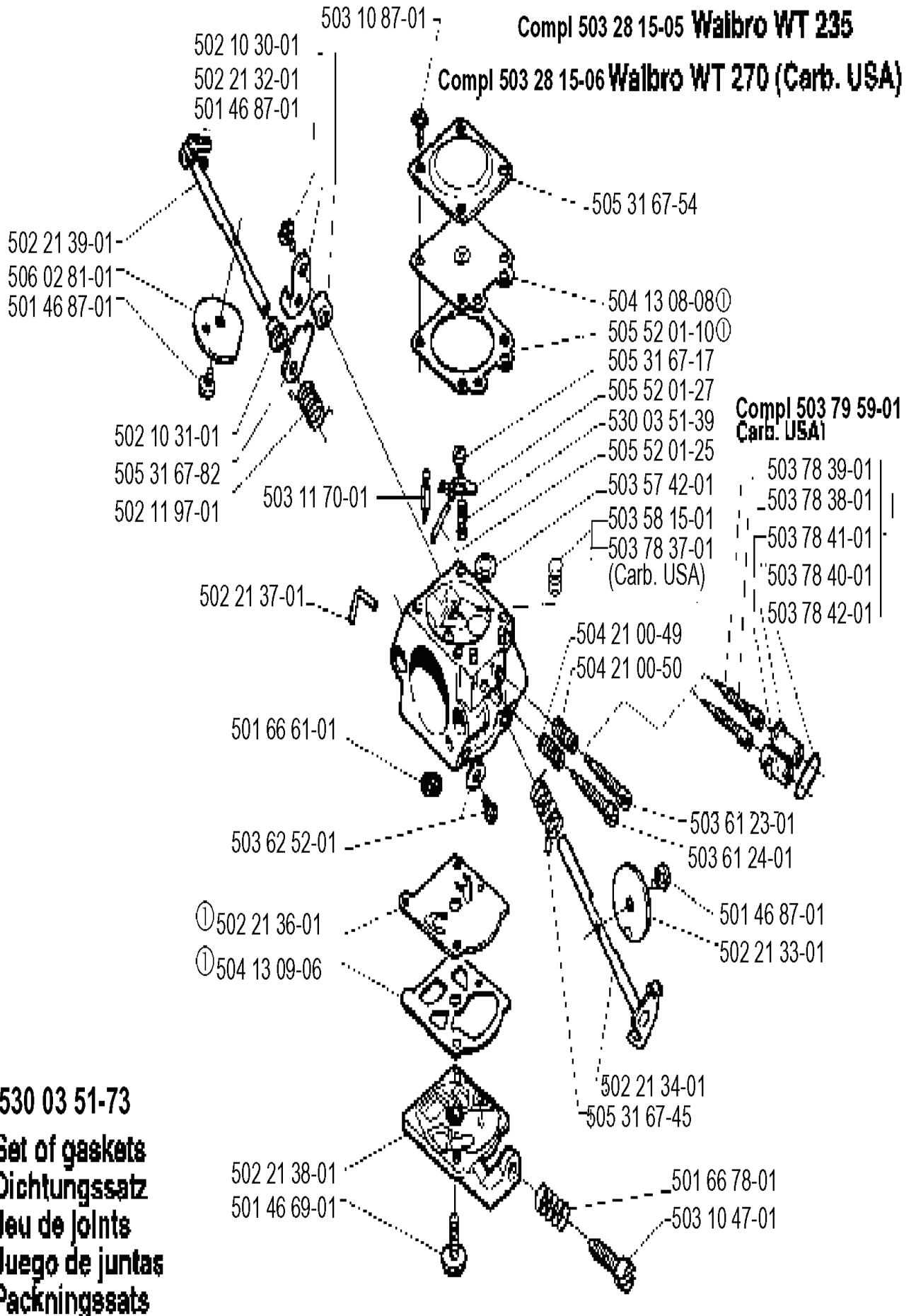
REF.	ART. NR	ARTIKELBESKRIVNING	ANMÄRKNING	KIT
502 18 95-01	502189501	STARTAPPARAT		1
530 03 71-60	530037160	STARHANDTAG		1
505 30 51-25	505305125	STARTSNÖRE		1
503 77 53-01	503775301	LINHJUL		1
503 23 00-35	503230035	BRICKA		1
503 21 06-16	503210616	SKRUV IH SCT		1
503 21 29-06	503212906	SCREW CCRPANT		1
502 20 06-01	502200601	FJÄDERKASSETT KPL		1
502 21 25-01	502212501	DEKAL	235 R	1
502 21 25-02	502212502	DEKAL	232 R	1
502 21 25-04	502212504	DEKAL	232 L	1
502 21 25-14	502212514	DEKAL	235 R CAT	1
502 21 25-15	502212515	DEKAL	232 R CAT	1
502 21 25-16	502212516	DEKAL	232 L CAT	1
503 21 07-22	503210722	SKRUV IH SCT		1
502 19 63-01	502196301	STARTAPPARATHUS		1

E Compl 502 19 61-03



REF.	ART. NR	ARTIKELBESKRIVNING	ANMÄRKNING	KIT
502 19 61-03	502196103	LJUDDÄMPARE KPL		1
503 79 80-01	503798001	GNISTFÅNGARNÄT	SPARK ARRESTOR	1
502 21 61-01	502216101	DISTANSRÖR		1
502 20 77-01	502207701	FÖRSTÄRKNING		1
502 19 98-01	502199801	MUFFLER HALF ASSY		1
502 19 99-01	502199901	SKYDDSPLÅT		1
503 79 81-01	503798101	LJUDD.HALVA		1
502 20 89-01	502208901	AVGASLEDARE		1
502 20 02-65	502200265	SCREW		2

N



① 530 03 51-73
Set of gaskets
Dichtungssatz
Jeu de joints
Juego de juntas
Packningssatz

REF.	ART. NR	ARTIKELBESKRIVNING	ANMÄRKNING	KIT
502 21 39-01	502213901	AXEL KPL		1
506 02 81-01	506028101	VENTIL		1
501 46 69-01	501466901	SCREW		1
502 21 38-01	502213801	KÅPA		1
504 13 09-06	504130906	PACKNING	530 03 51-73 SET OF GASKETS	1
502 21 36-01	502213601	DIAPHRAGM PUMP	530 03 51-73 SET OF GASKETS	1
503 62 52-01	503625201	SCREW ASSY		1
501 66 61-01	501666101	NÅT		1
502 21 37-01	502213701	FITTING		1
503 11 70-01	503117001	NÅLVENTIL		1
502 11 97-01	502119701	RETURFJÄDER		1
505 31 67-82	505316782	HÄVARM		1
502 10 31-01	502103101	BUSHING		1
502 21 32-01	502213201	LEVER THROTTLE		1
502 10 30-01	502103001	DISTANS		1
503 10 87-01	503108701	SCREW		1
503 10 47-01	503104701	SCREW		1
501 66 78-01	501667801	FJÄDER		1
505 31 67-45	505316745	FJÄDER		1
502 21 34-01	502213401	SHAFT ASS THROTTLE		1
502 21 33-01	502213301	VALVE THROTTLE		1
501 46 87-01	501468701	SCREW		1
503 61 24-01	503612401	NEEDLE-HIGH SPEED		1
503 61 23-01	503612301	NEEDLE IDLE SPEED		1
504 21 00-50	504210050	FJÄDER		1
504 21 00-49	504210049	FJÄDER		1
503 78 37-01	503783701	NOZZLE ASSY	CARB. USA	1
503 58 15-01	503581501	NOZZLE ASSY		1
503 57 42-01	503574201	PLUGG		1
505 52 01-25	505520125	TAPP		1
530 03 51-39	530035139	FJÄDER		1
505 52 01-27	505520127	HÄVARM		1
505 31 67-17	505316717	SCREW		1
505 52 01-10	505520110	PACKNING	530 03 51-73 SET OF GASKETS	1
504 13 08-08	504130808	MEMBRAN	530 03 51-73 SET OF GASKETS	1
505 31 67-54	505316754	LOCK STYRMEMBRAN		1
503 28 15-06	503281506	FÖRGASARE	WALBRO WT 270 CARB. USA	1
503 28 15-05	503281505	FÖRGASARE	WALBRO WT 235	1
503 78 42-01	503784201	O-RING		1
503 78 40-01	503784001	LIMITER CAP		1
503 78 41-01	503784101	LIMITER CAP		1

REF.	ART. NR	ARTIKELBESKRIVNING	ANMÄRKNING	KIT
503 78 38-01	503783801	NEEDLE IDLE SPEED		1
503 78 39-01	503783901	NEEDLE HIGH SPEED		1
503 79 59-01	503795901	NÅL	CARB. USA	1

***compl502 21 10-02**

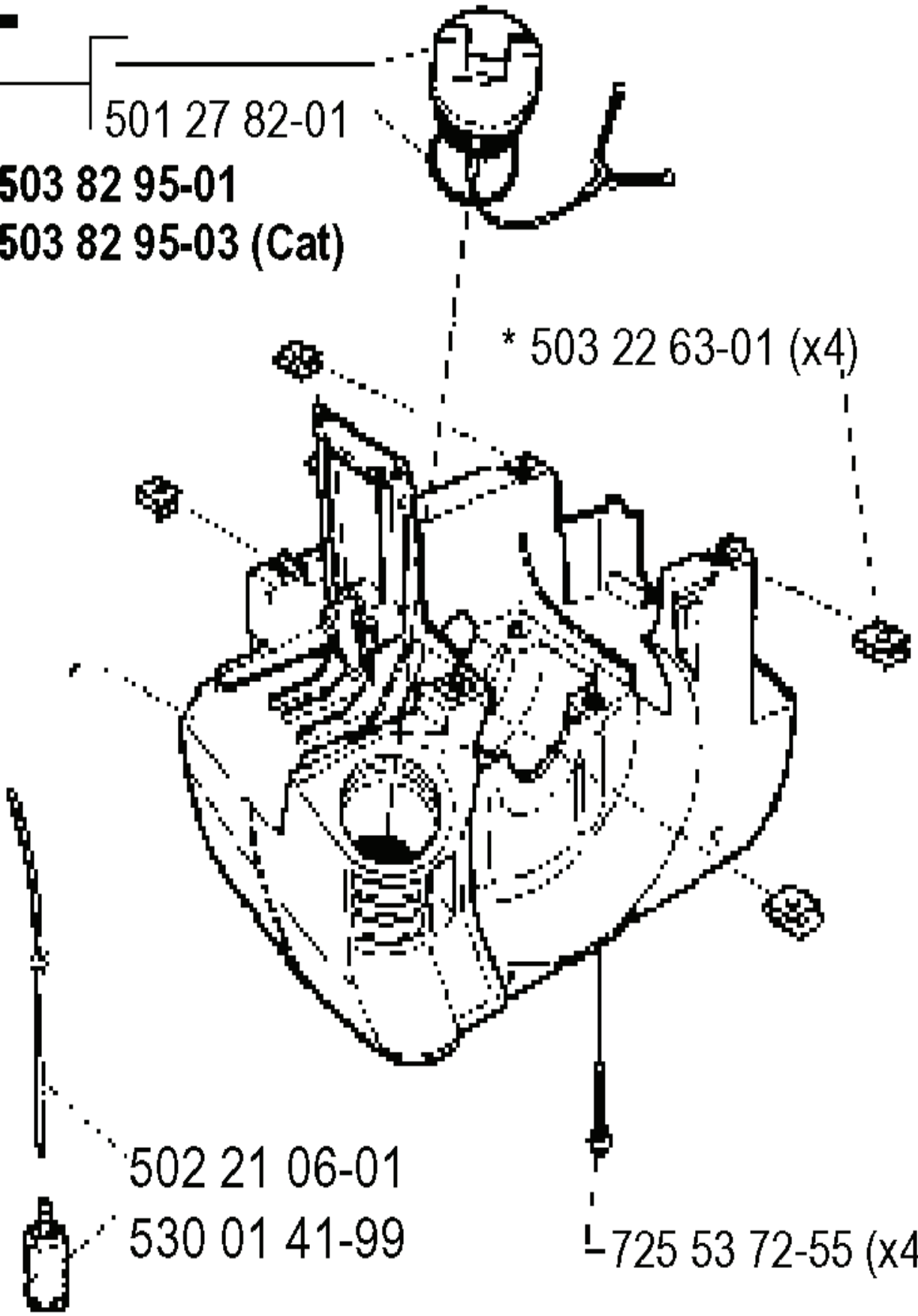


501 27 82-01

-503 82 95-01

503 82 95-03 (Cat)

* 503 22 63-01 (x4)



502 21 06-01

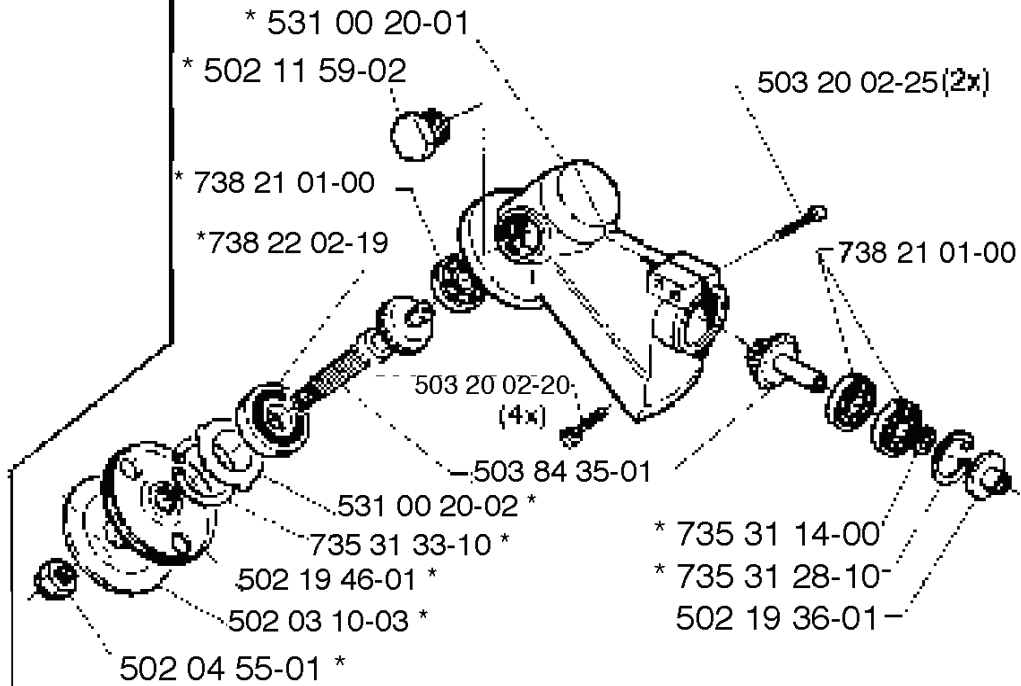
530 01 41-99

L-725 53 72-55 (x4)

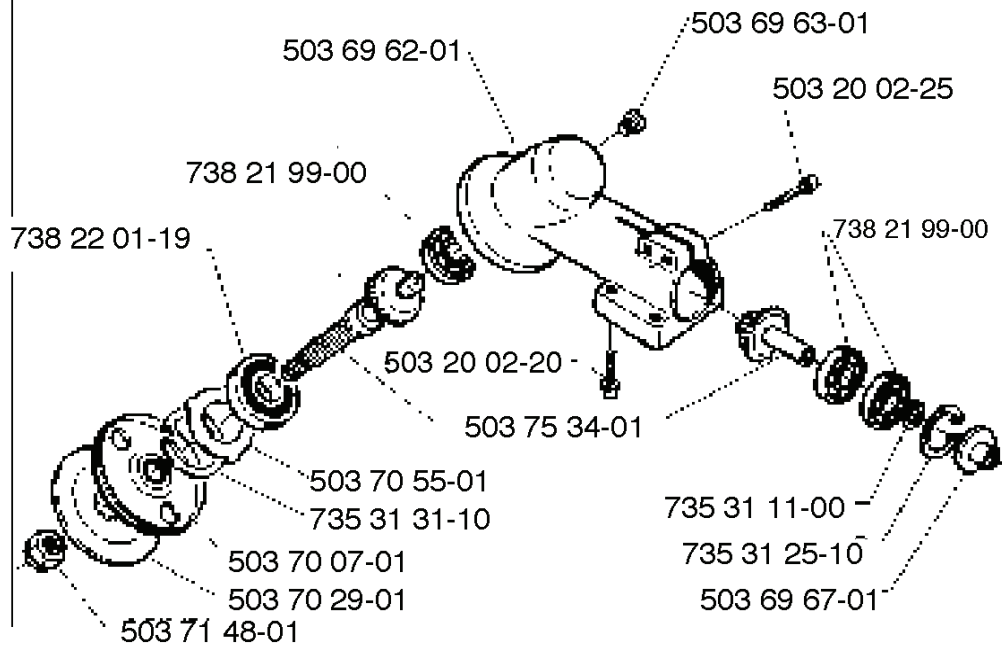
REF.	ART. NR	ARTIKELBESKRIVNING	ANMÄRKNING	KIT
502 21 10-02	502211002	VEVHUS KPL		1
501 27 82-01	501278201	PACKNING		1
503 82 95-01	503829501	TANKLOCK		1
503 82 95-03	503829503	TANKLOCK	CAT	1
502 21 06-01	502210601	BRÄNSLESLANG		1
530 01 41-99	530014199	BRÄNSLEFILTER		1
725 53 72-55	725537255	SKRUV IHSCM		4
503 22 63-01	503226301	NUT QUICK-COUPLING		4

B

*compl 502 18 50-01

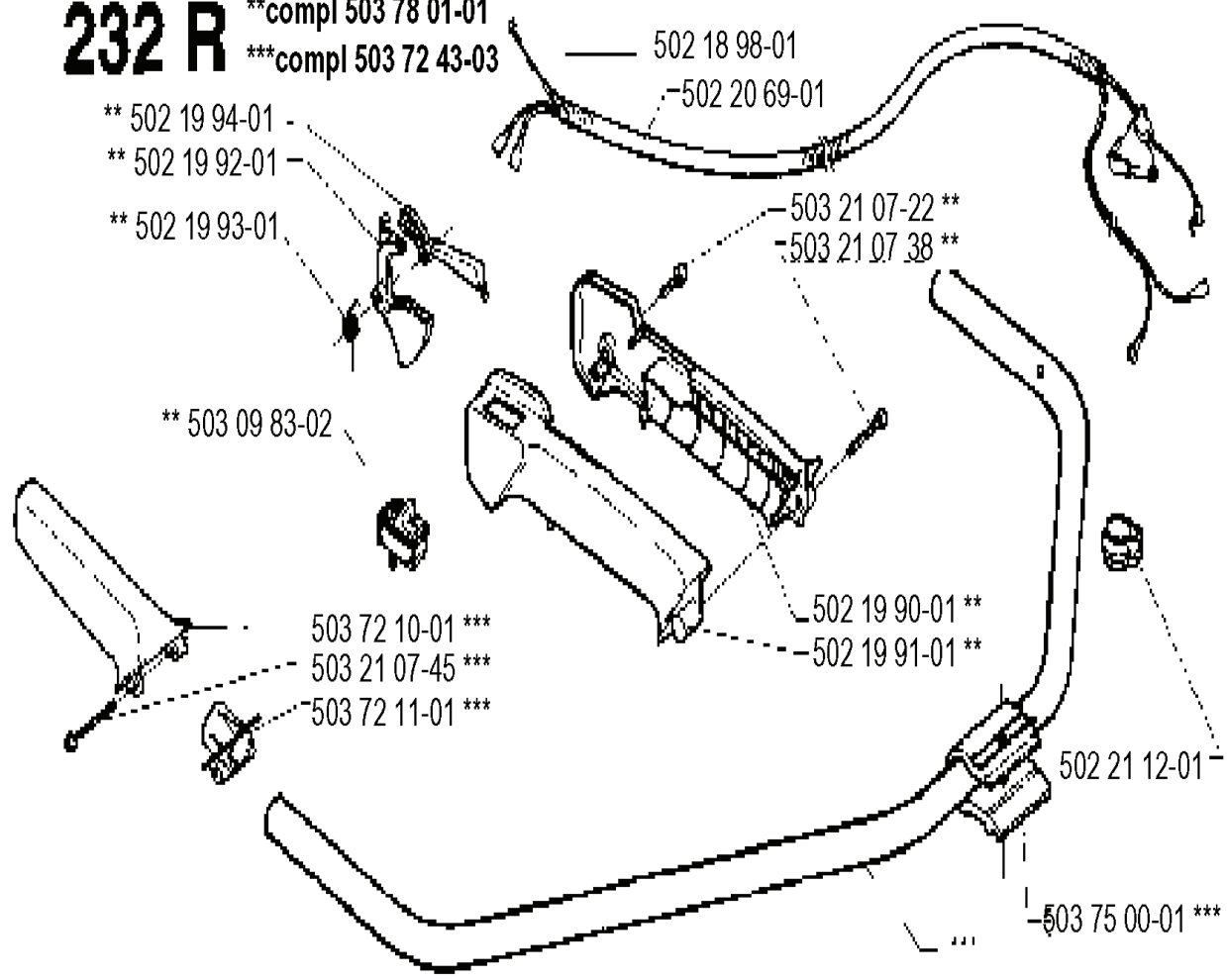
235 R**Q**

Compl 502 21 92-03

232 R/L

REF.	ART. NR	ARTIKELBESKRIVNING	ANMÄRKNING	KIT
502 03 10-03	502031003	STÖDFLÄNS		1
503 21 93-16	503219316	SKRUV IHSCM		4
502 04 55-01	502045501	MUTTER		1
502 18 50-01	502185001	VÄXEL KPL		1
503 74 75-01	503747501	PACKNING		1
502 19 36-01	502193601	GASKET RING UPPER		1
503 74 73-01	503747301	MUFFLER CAT		1
502 19 46-01	502194601	MEDBRINGARE		1
725 53 29-55	725532955	SKRUV IHSCM		3
502 11 59-02	502115902	PLUGG		1
503 76 18-02	503761802	CATALYTIC CONV UNIT		1
502 21 92-03	502219203	VÄXEL		1
503 69 62-01	503696201	VÄXELHUS		1
738 22 01-19	738220119	KULLAGER		1
503 71 48-01	503714801	NUT BLADE		1
503 70 29-01	503702901	STÖDFLÄNS		1
503 70 07-01	503700701	MEDBRINGARE		1
735 31 31-10	735313110	SPÄRRING		1
503 70 55-01	503705501	TÄCKBRICKA		1
503 20 02-20	503200220	SKRUV IHSCFM		1
503 75 34-01	503753401	KUGGHJUL		1
503 84 35-01	503843501	KUGGHJUL		1
735 31 11-00	735311100	SPÄRRING		1
735 31 25-10	735312510	SPÄRRING		1
531 00 20-01	531002001	VÄXELHUS		1
503 69 67-01	503696701	GASKET RING UPPER		1
531 00 20-02	531002002	SKYDDSBRICKA		1
738 21 99-00	738219900	KULLAGER		1
735 31 14-00	735311400	SPÄRRING		1
503 20 02-25	503200225	SKRUV IHSCFM		1
503 69 63-01	503696301	PLUGG		1
735 31 28-10	735312810	SPÄRRING		1
735 31 33-10	735313310	SPÄRRING		1
738 21 01-00	738210100	KULLAGER		1
738 22 02-19	738220219	KULLAGER		1

R 232 R **compl 503 78 01-01
 ***compl 503 72 43-03



- ** 502 19 94-01 -
- ** 502 19 92-01 -
- ** 502 19 93-01 -

** 503 09 83-02

- 503 72 10-01 ***
- 503 21 07-45 ***
- 503 72 11-01 ***

502 18 98-01
 -502 20 69-01

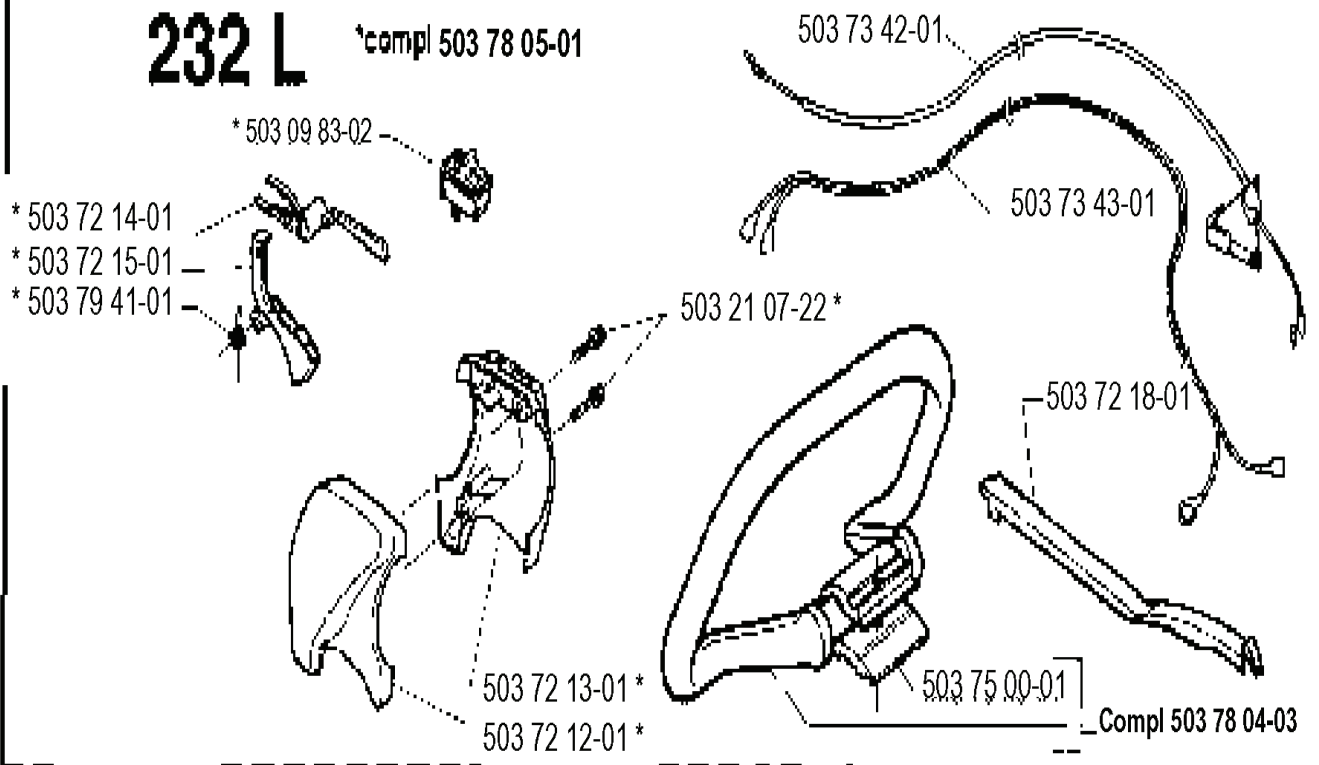
503 21 07-22 **
 -503 21 07 38 **

502 19 90-01 **
 -502 19 91-01 **

502 21 12-01

503 75 00-01 ***

232 L *compl 503 78 05-01



- * 503 09 83-02
- * 503 72 14-01
- * 503 72 15-01
- * 503 79 41-01

503 73 42-01

503 73 43-01

503 21 07-22 *

503 72 18-01

503 72 13-01 *
 503 72 12-01 *

503 75 00-01

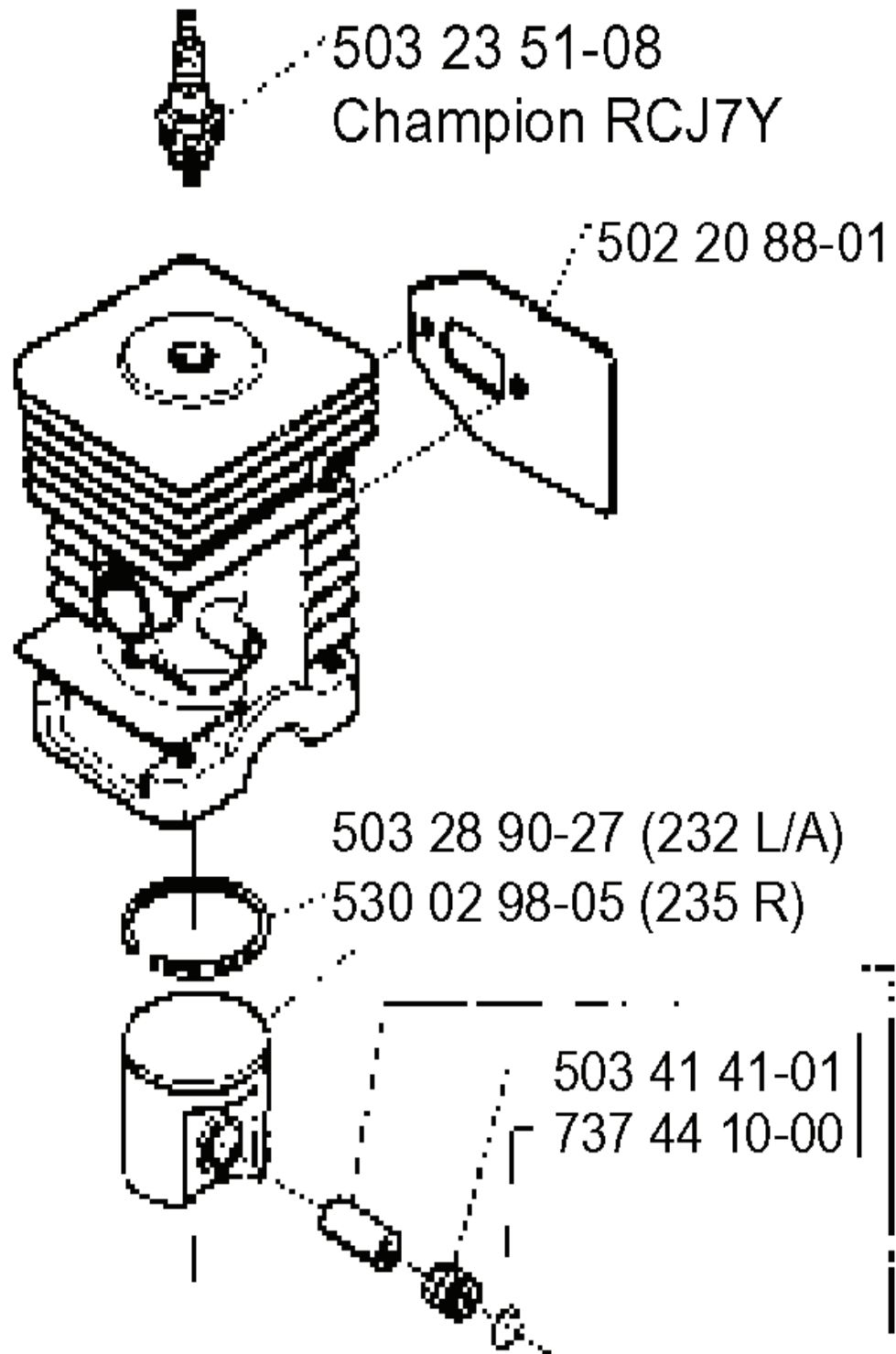
Compl 503 78 04-03

REF.	ART. NR	ARTIKELBESKRIVNING	ANMÄRKNING	KIT
5037801-01	503780101	REGLAGE		1
5037243-03	503724303	HANDLEBAR PART ASSY		1
5021994-01	502199401	GASSPÄRR		1
5021992-01	502199201	THROTTLE TRIGGER		1
5021993-01	502199301	RETURFJÄDER		1
5030983-02	503098302	STOPPKONTAKT		1
5037210-01	503721001	HANDTAG		1
5032107-45	503210745	SKRUV IH SCT		1
5037211-01	503721101	HÅLLARE		1
5037500-01	503750001	STYRHÅLLARE		1
5022112-01	502211201	KLAMMER		1
5021991-01	502199101	HANDTAGSHALVA		1
5021990-01	502199001	HANDTAGSHALVA		1
5032107-38	503210738	SKRUV IH SCT		1
5037212-01	503721201	HANDTAGSHALVA		1
5037213-01	503721301	HANDTAGSHALVA		1
5032107-22	503210722	SKRUV IH SCT		1
5037214-01	503721401	GASSPÄRR		1
5022069-01	502206901	KABLAGE		1
5037215-01	503721501	THROTTLE TRIGGER		1
5021898-01	502189801	GASVAJER		1
5037218-01	503721801	KÅPA		1
5037342-01	503734201	GASVAJER KPL		1
5037343-01	503734301	KORTSLUTNINGSKABEL		1
5037804-03	503780403	LOOPHANDTAG		1
5037805-01	503780501	HANDTAG		1
5037941-01	503794101	RETURFJÄDER		1

D

*compl 503 72 80-01 (232 L/R)

*compl 503 69 46-01 (235 R)



*compl 502 21 43-02 (232 L/R)

*compl 503 68 64-02 (235 R)

REF.	ART. NR	ARTIKELBESKRIVNING	ANMÄRKNING	KIT
503 72 80-01	503728001	KOLV + CYL R-DEL	232 L/R	1
503 69 46-01	503694601	KOLV	235 R	1
503 23 51-08	503235108	TÄNDSTIFT	CHAMPION RCJ7Y	1
502 20 88-01	502208801	PACKNING		1
503 28 90-27	503289027	KOLVRING	232 L/A	1
530 02 98-05	530029805	KOLVRING	235 R	1
503 41 41-01	503414101	NÅLLAGER		1
737 44 10-00	737441000	LÅSRING		1
502 21 43-02	502214302	KOLV KPL	232 L/R	1
503 68 64-02	503686402	KOLV KPL	235 R	1

K

503 28 15-05

503 28 15-06

(Carb.USA)

731 23 14-01

502 21 23-01

502 19 84-01

(x2) 503 21 07-47

503 81 16-01

502 19 85-01

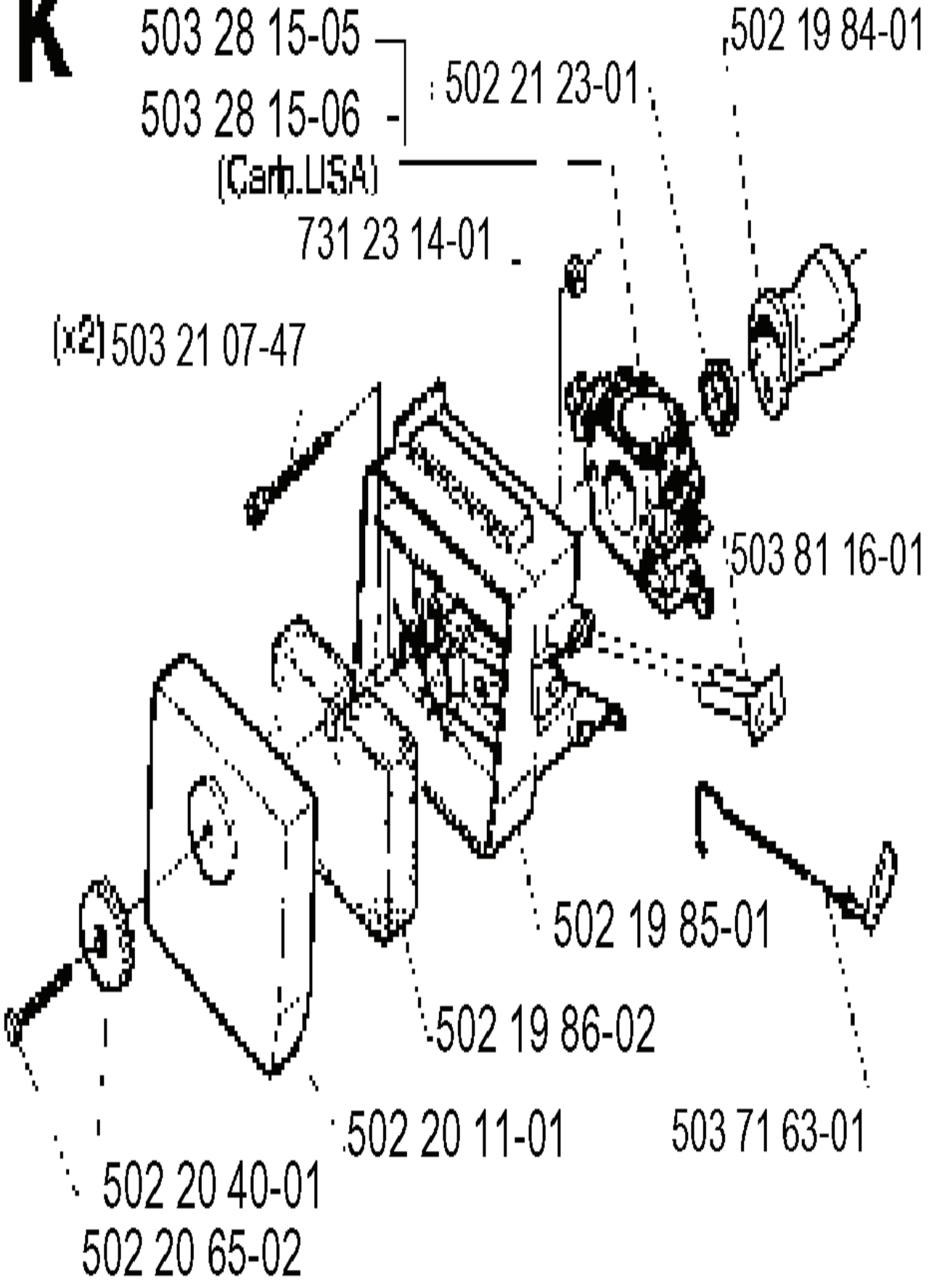
502 19 86-02

502 20 11-01

503 71 63-01

502 20 40-01

502 20 65-02



REF.	ART. NR	ARTIKELBESKRIVNING	ANMÄRKNING	KIT
503 28 15-05	503281505	FÖRGASARE		1
503 28 15-06	503281506	FÖRGASARE	CARB. LISA	1
731 23 14-01	731231401	MUTTER (HEXAGON)		1
503 21 07-47	503210747	SKRUV IHSCFT		2
502 20 40-01	502204001	KNOPP		1
502 20 65-02	502206502	SKRUV EHHM		1
502 20 11-01	502201101	FILTERLOCK		1
503 71 63-01	503716301	CHOKEREGLAG		1
502 19 86-02	502198602	LUFTFILTER		1
502 19 85-01	502198501	FILTERHÅLLARE		1
503 81 16-01	503811601	STYRHYLSA		1
502 21 23-01	502212301	STÖDRING		1
502 19 84-01	502198401	INSUGSRÖR		1

F

502 18 94-03 (232 R/L)

502 18 94-02 (235 R)

503 20 02-30 (x2)

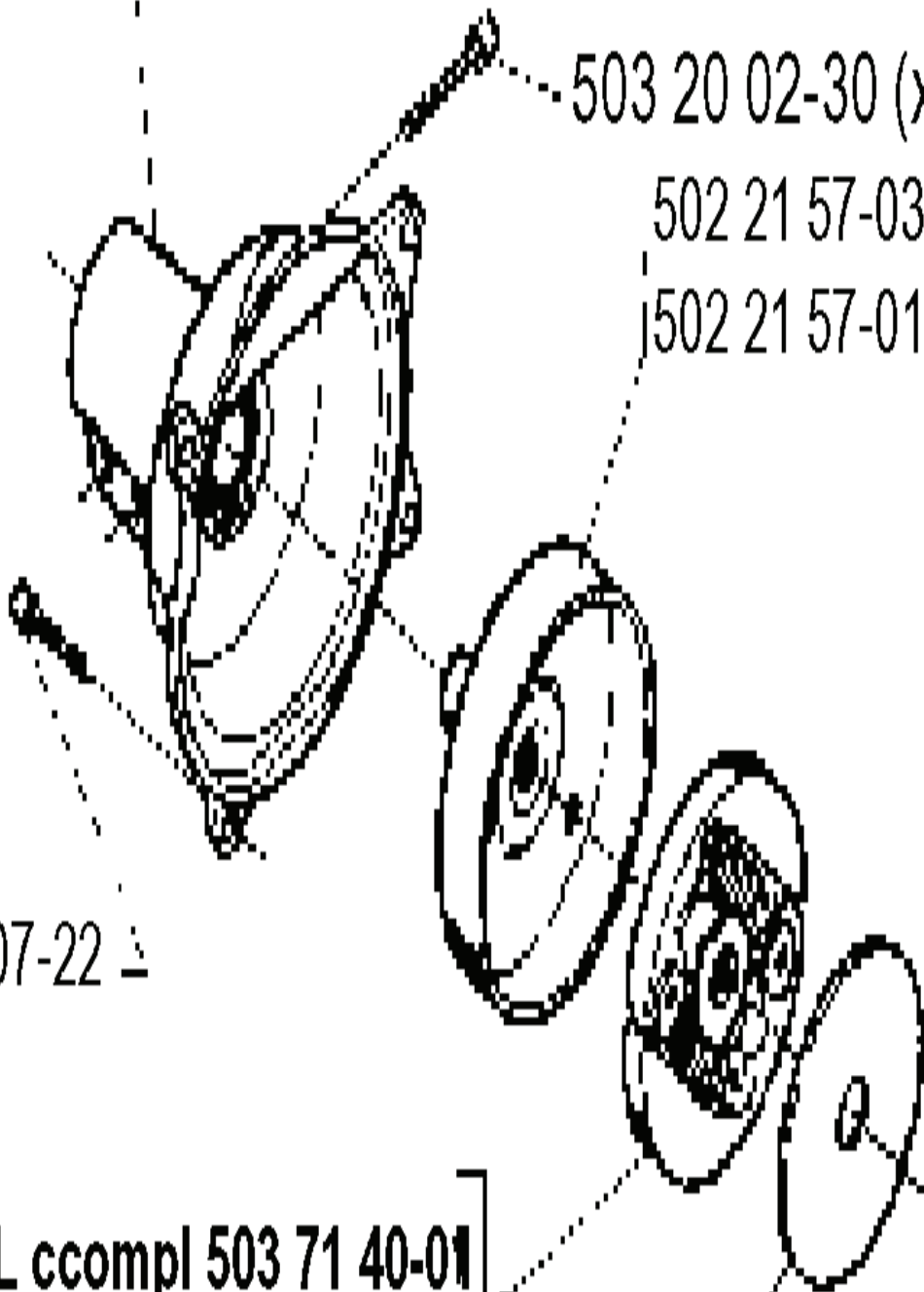
502 21 57-03 (232 L/R)

502 21 57-01 (235 R)

503 21 07-22
(x4)

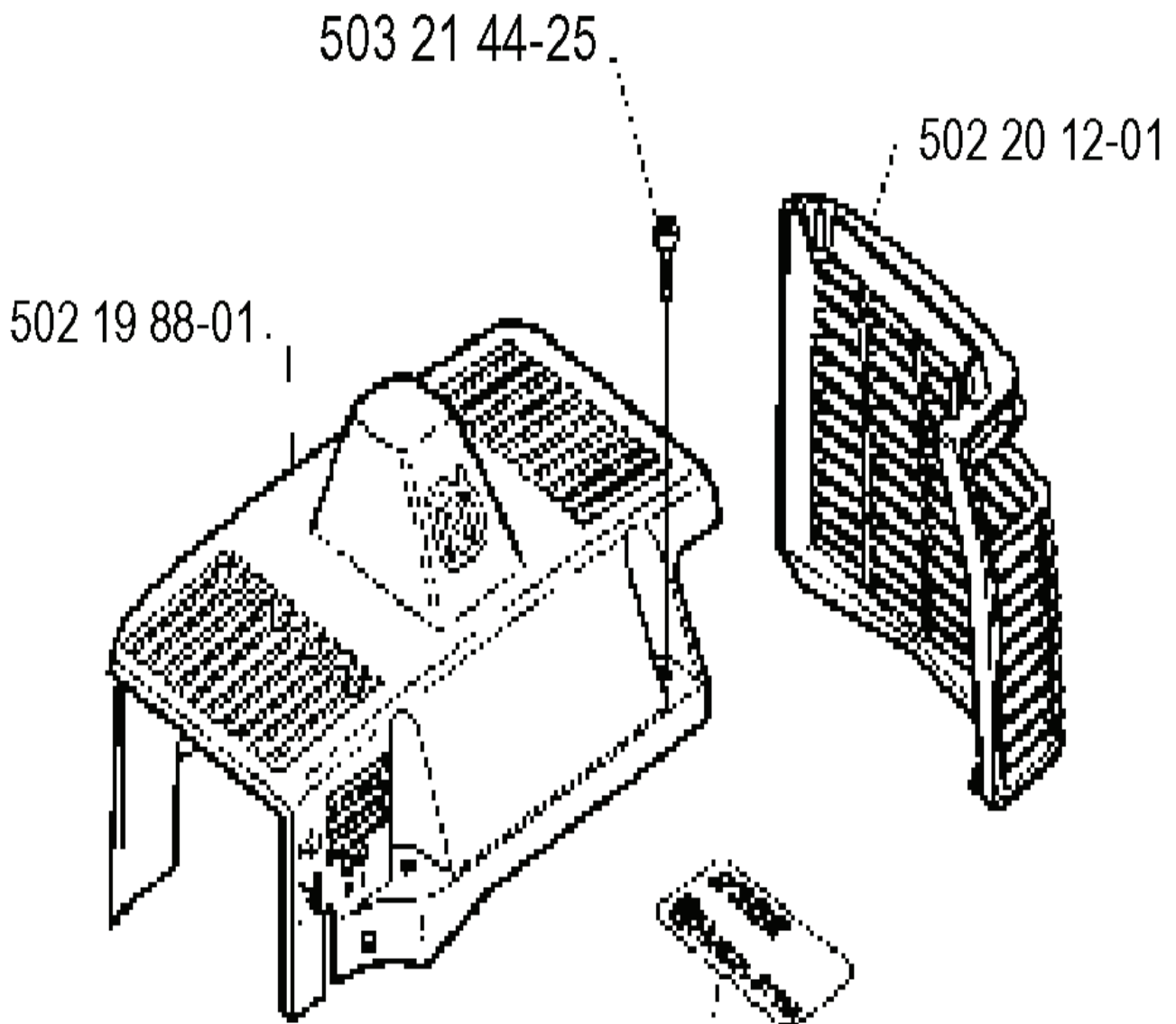
232R/L compl 503 71 40-01
235 compl 503 16 13-02

503 52 12-04



REF.	ART. NR	ARTIKELBESKRIVNING	ANMÄRKNING	KIT
502 18 94-03	502189403	KOPPLINGSKÅPA KPL	232 R/L	1
502 18 94-02	502189402	KOPPLINGSKÅPA KPL	235 R	1
503 21 07-22	503210722	SKRUV IH SCT		4
503 71 40-01	503714001	KOPPLING KPL	232R/L	1
503 16 13-02	503161302	KOPPLING KPL	235	1
503 52 12-04	503521204	BRICKA		1
502 21 57-01	502215701	KOPPLINGSTRUMMA KPL	235 R	1
502 21 57-03	502215703	KOPPLINGSTRUMMA KPL	232 L/R	1
503 20 02-30	503200230	SKRUV IH SCFM		2

C

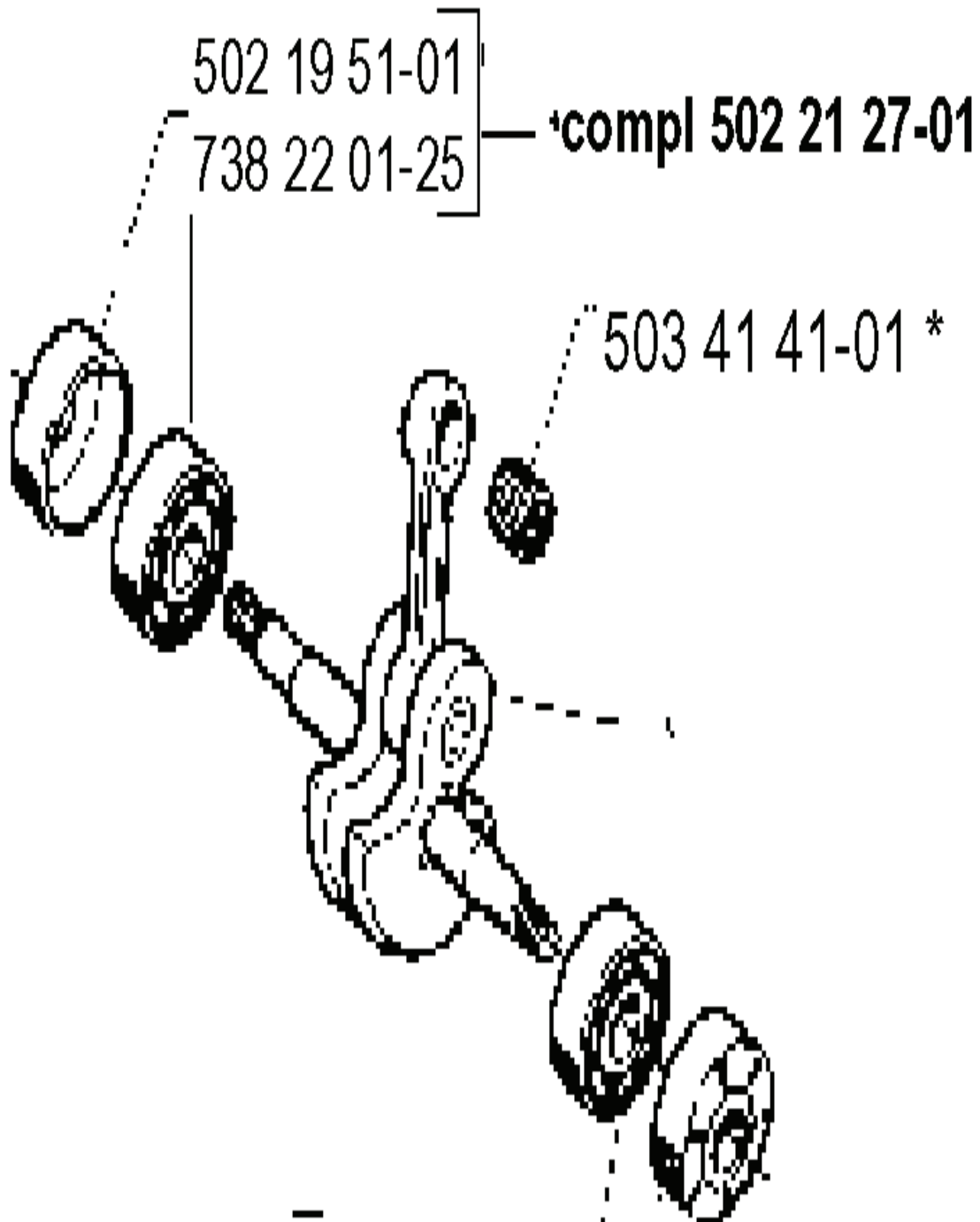


- (235 R) 502 21 26-01
- (232 R) 502 21 26-02
- (232 L) 502 21 26-04
- (235 R CAT) 502 21 26-14
- (232 R CAT) 502 21 26-15
- (232 L CAT) 502 21 26-16

REF.	ART. NR	ARTIKELBESKRIVNING	ANMÄRKNING	KIT
503 21 44-25	503214425	SKRUV IHSCFTO		1
502 19 88-01	502198801	CYLINDERKÅPA		1
502 21 26-01	502212601	DEKAL	235 R	1
502 21 26-02	502212602	DEKAL	232 R	1
502 21 26-04	502212604	DEKAL	232 L	1
502 21 26-14	502212614	DEKAL	235 R CAT	1
502 21 26-15	502212615	DEKAL	232 R CAT	1
502 21 26-16	502212616	DEKAL	232 L CAT	1
502 20 12-01	502201201	VÄRMESKYDD		1

G

***compl 502 21 28-01**



502 19 51-01
738 22 01-25

***compl 502 21 27-01**

503 41 41-01 *

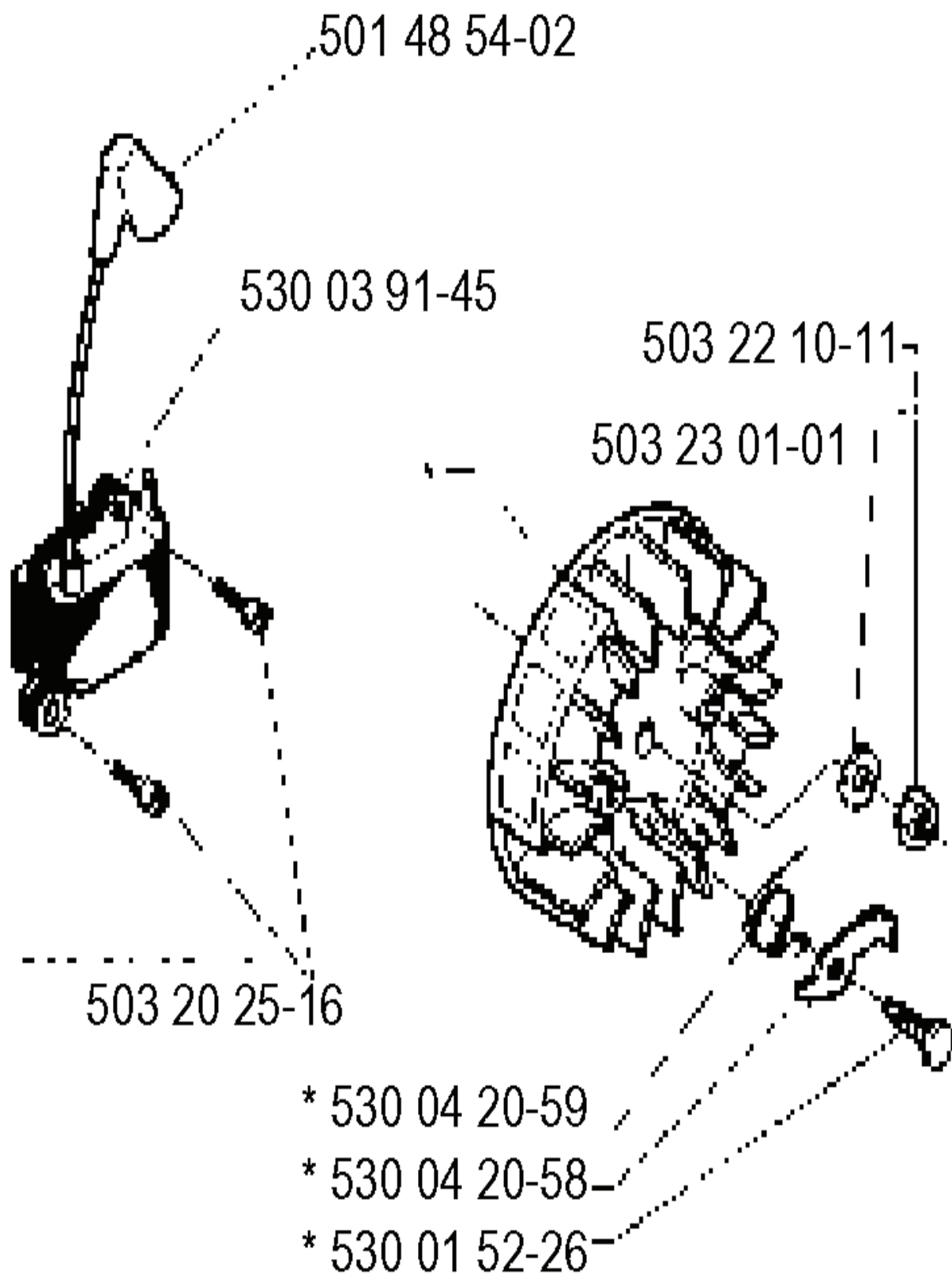
***502 21 27-01**

738 22 01-25
502 19 51-01

REF.	ART. NR	ARTIKELBESKRIVNING	ANMÄRKNING	KIT
502 21 28-01	502212801	VEVAXEL KPL		1
502 19 51-01	502195101	LAGERHÅLLARE		1
738 22 01-25	738220125	KULLAGER		1
503 41 41-01	503414101	NÅLLAGER		1
502 21 27-01	502212701	LAGERHÅLLARE		1

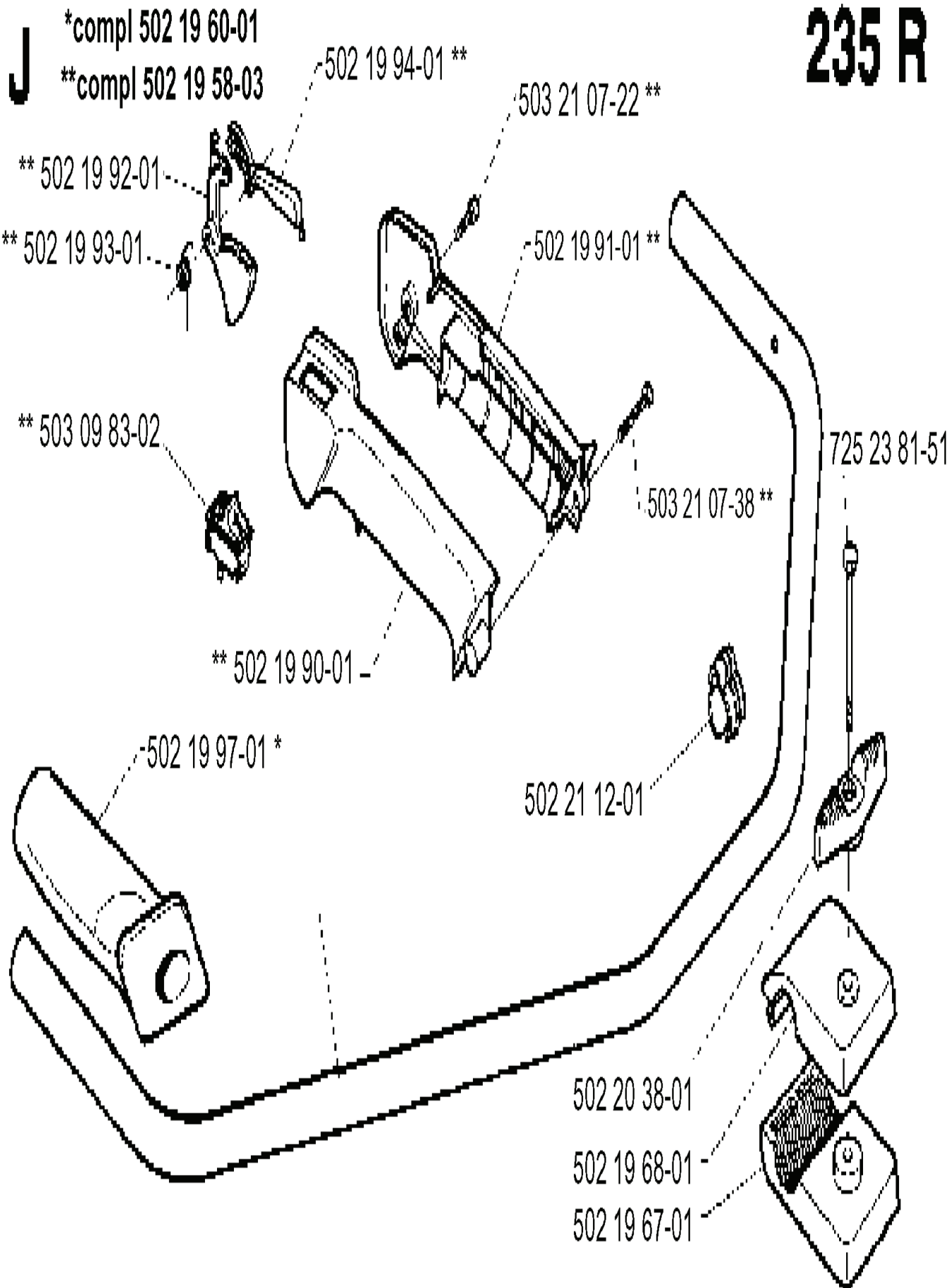
H

***compl 502 19 59-01**



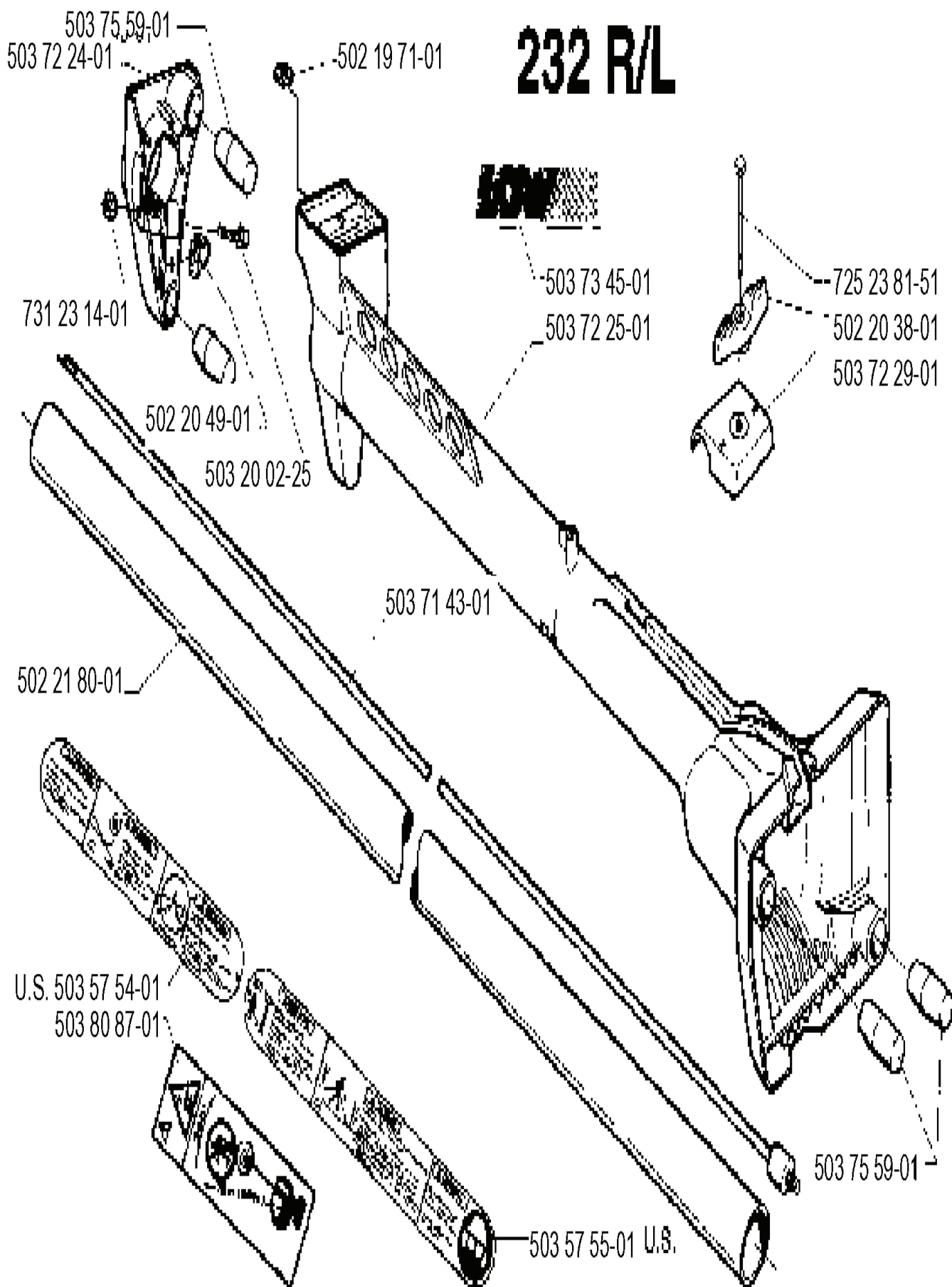
REF.	ART. NR	ARTIKELBESKRIVNING	ANMÄRKNING	KIT
502 19 59-01	502195901	SVÄNGHJUL KPL		1
501 48 54-02	501485402	TÄNDSTIFTSSKYDD		1
530 03 91-45	530039145	TÄNDMODUL		1
503 20 25-16	503202516	SKRUV IHSCM		1
530 04 20-59	530042059	FJÄDER		1
530 04 20-58	530042058	STARTHAKE		1
530 01 52-26	530015226	PENNOR		1
503 23 01-01	503230101	BRICKA		1
503 22 10-11	503221011	MUTTER (HEXAGON)		1

235 R



REF.	ART. NR	ARTIKELBESKRIVNING	ANMÄRKNING	KIT
502 19 60-01	502196001	HANDLEBAR		1
502 19 58-03	502195803	HANDTAG		1
502 19 92-01	502199201	THROTTLE TRIGGER		1
502 19 93-01	502199301	RETURFJÄDER		1
503 09 83-02	503098302	STOPPKONTAKT		1
502 19 97-01	502199701	HANDTAG		1
502 19 90-01	502199001	HANDTAGSHALVA		1
502 19 94-01	502199401	GASSPÄRR		1
503 21 07-22	503210722	SKRUV IH SCT		1
502 19 91-01	502199101	HANDTAGSHALVA		1
502 21 12-01	502211201	KLAMMER		1
502 20 38-01	502203801	KNOPP		1
502 19 68-01	502196801	HANDLEBAR BRACKET UP		1
502 19 67-01	502196701	HANDLEBAR BRACKET LO		1
503 21 07-38	503210738	SKRUV IH SCT		1
725 23 81-51	725238151	SKRUV EHHM		1

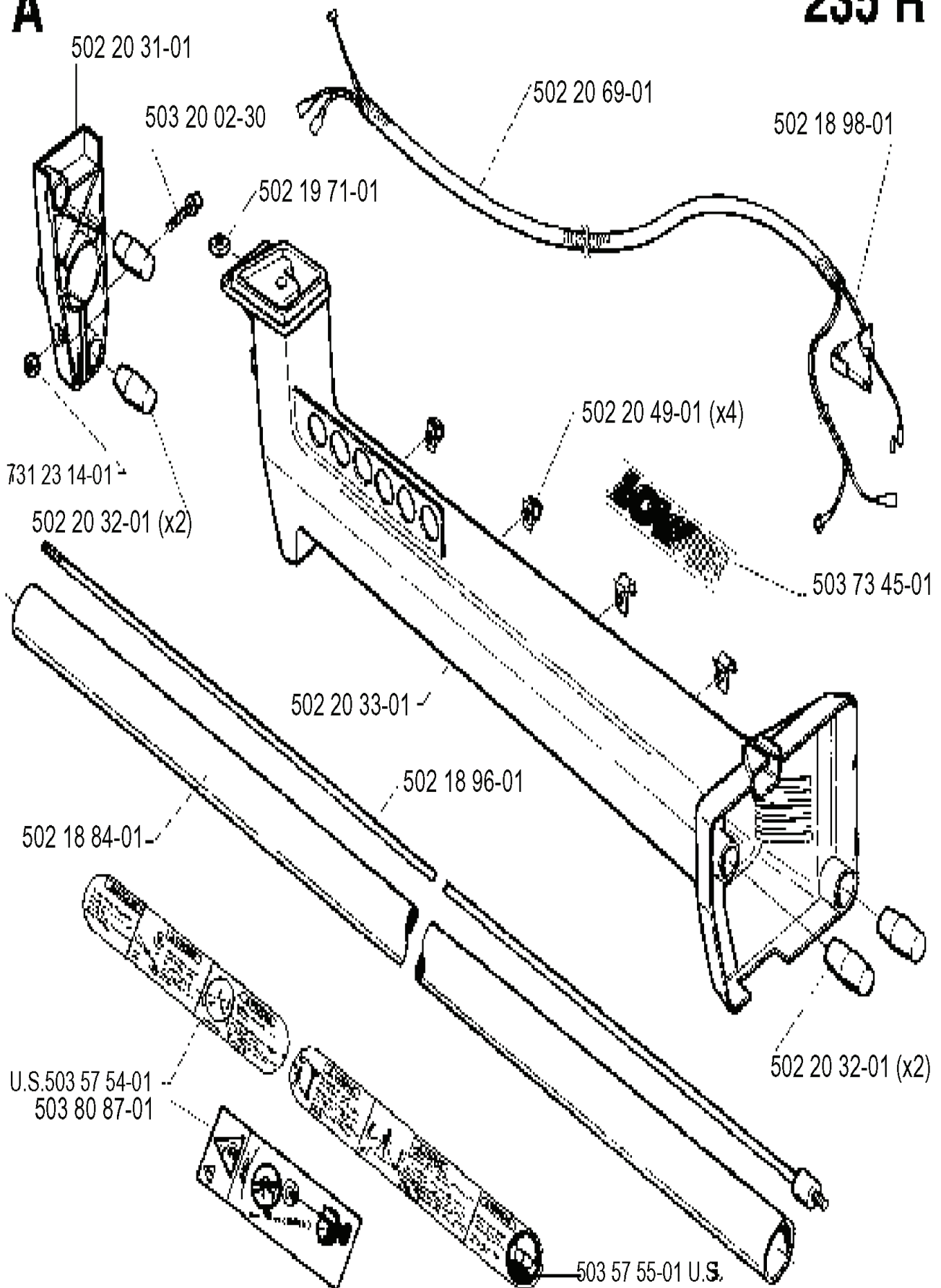
232 R/L



REF.	ART. NR	ARTIKELBESKRIVNING	ANMÄRKNING	KIT
503 72 24-01	503722401	HOLDER ANTIVIBRATION		1
731 23 14-01	731231401	MUTTER (HEXAGON)		1
502 20 49-01	502204901	KLÄMMA		1
503 20 02-25	503200225	SKRUV IHSCFM		1
502 21 80-01	502218001	RIGGRÖR KPL		1
503 57 54-01	503575401	DEKAL	U.S.	1
503 80 87-01	503808701	DEKAL		1
503 57 55-01	503575501	DEKAL	U.S.	1
503 71 43-01	503714301	DRIVAXEL KPL		1
502 19 71-01	502197101	MUTTER 4-KANT		1
503 73 45-01	503734501	DEKAL		1
503 72 25-01	503722501	UPPHÄNGNING		1
503 75 59-01	503755901	VIBRATIONISOLATOR		1
503 72 29-01	503722901	KÅPA		1
502 20 38-01	502203801	KNOPP		1
725 23 81-51	725238151	SKRUV EHHM		1

235 R

A



REF.	ART. NR	ARTIKELBESKRIVNING	ANMÄRKNING	KIT
502 20 31-01	502203101	HOLDER ANTIVIBRATION		1
503 20 02-30	503200230	SKRUV IHSCFM		1
731 23 14-01	731231401	MUTTER (HEXAGON)		1
502 20 32-01	502203201	VIBRATIONISOLATOR		2
502 18 84-01	502188401	TUBE ASSY		1
503 57 54-01	503575401	DEKAL	U.S.	1
503 80 87-01	503808701	DEKAL		1
502 18 96-01	502189601	DRIVAXEL		1
502 20 33-01	502203301	UPPHÄNGNING		1
502 19 71-01	502197101	MUTTER 4-KANT		1
502 20 69-01	502206901	KABLAG		1
502 20 49-01	502204901	KLÄMMA		4
503 57 55-01	503575501	DEKAL	U.S.	1
503 73 45-01	503734501	DEKAL		1
502 18 98-01	502189801	GASVAJER		1