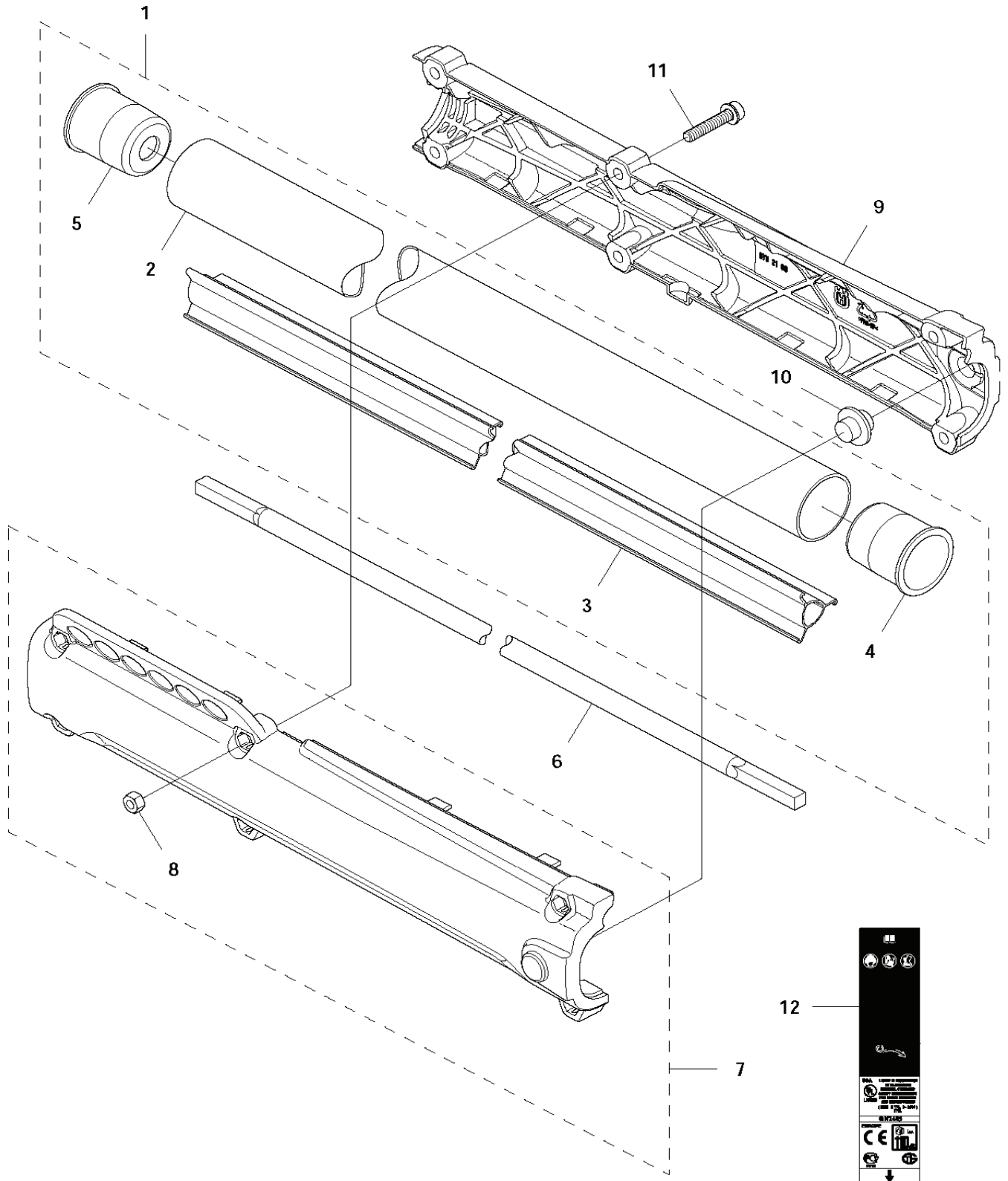


RESERVDELSKATALOG
: HUSQVARNA 336FR

Reservdelslista

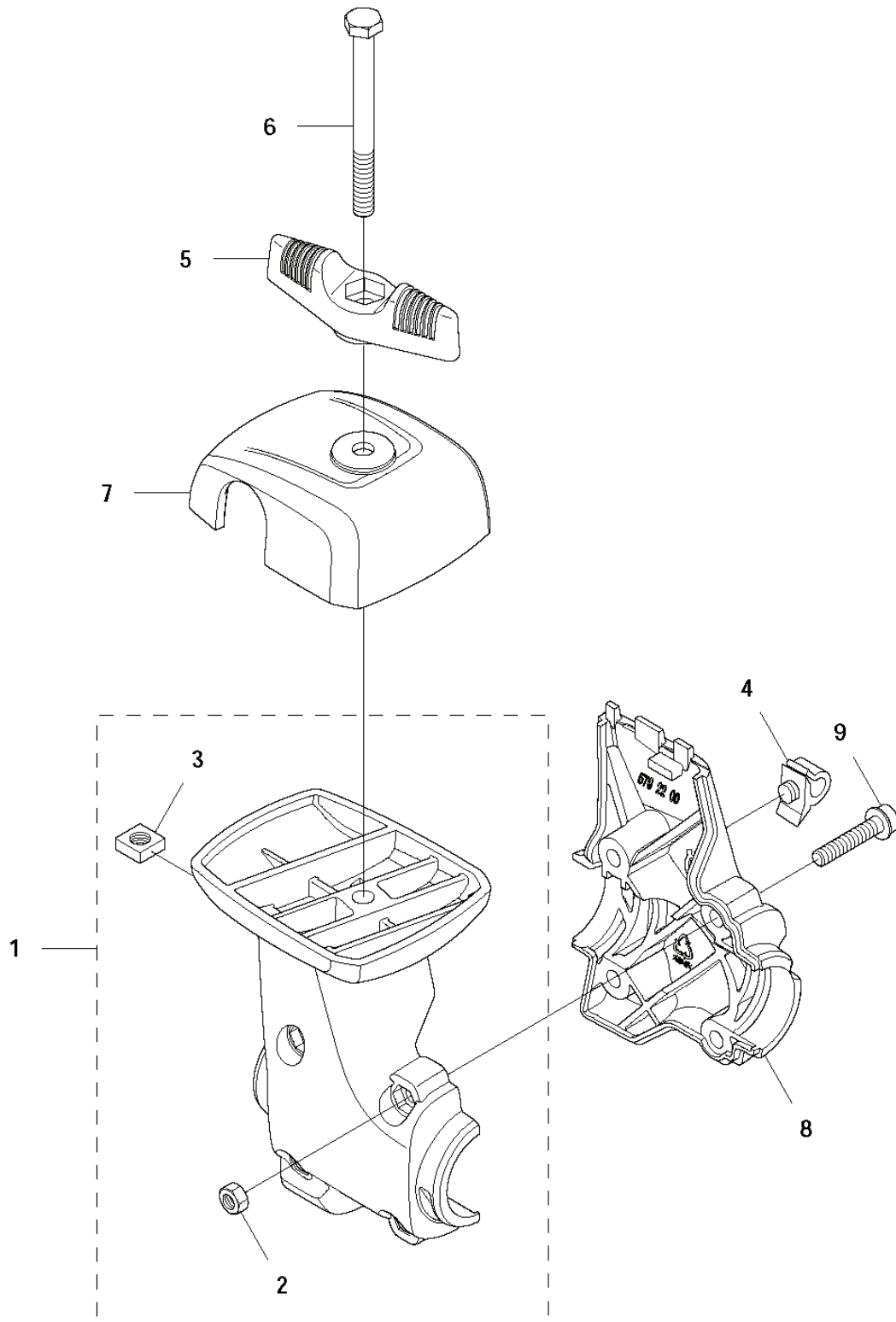
RESERVDELSLISTA

B1 336 FR SHAFT



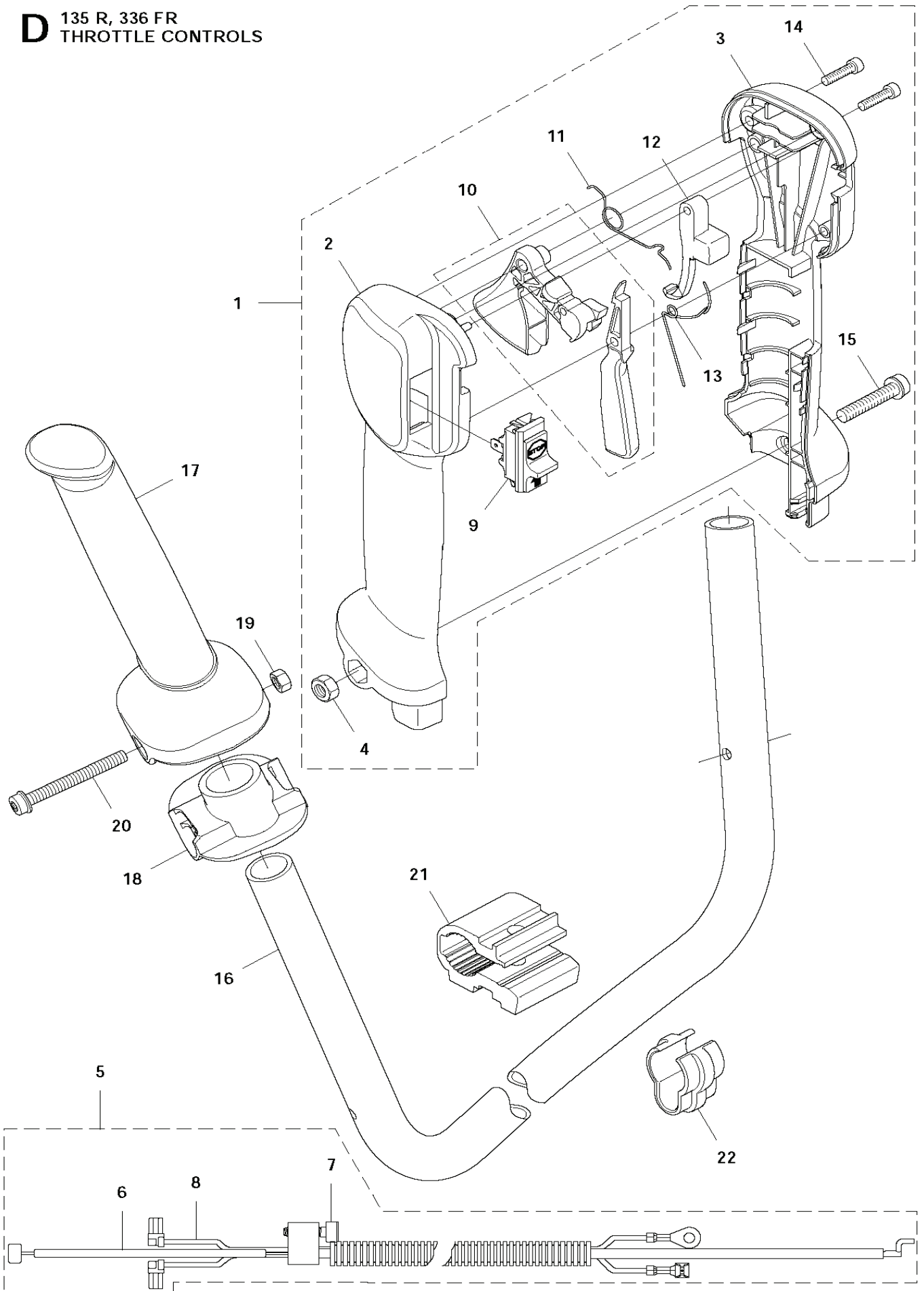
REF.	ART. NR	ARTIKELBESKRIVNING	ANMÄRKNING	KIT
1	501919701	TUBE ASSY		1
2	537214101	RÖR		1
3	537313901	STYRNING		1
4	537360201	DISTANSBRICKA		1
5	537360202	DISTANSBRICKA		1
6	544183201	DRIVAXEL		1
7	576478201	SLITSKYDD		1
8	725233151	SCREW		6
9	576219601	SLITSKYDD		1
10	544101702	DAMPER		2
11	503200778	SKRUV IHSCFM		6
12	589295101	DEKAL		1

C 135 R, 336 FR
TOWER



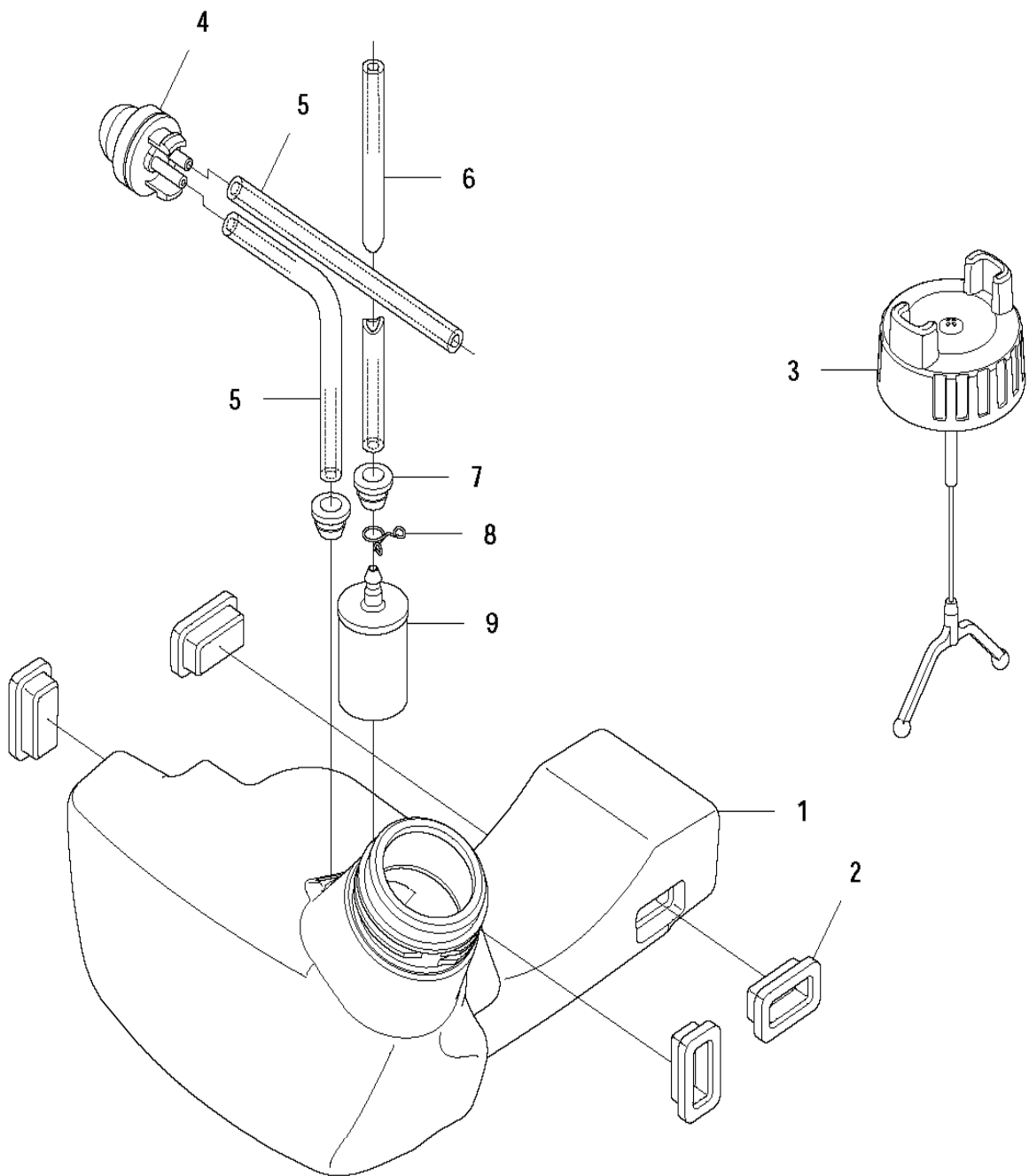
REF.	ART. NR	ARTIKELBESKRIVNING	ANMÄRKNING	KIT
1	576277401	STYRHÅLLARE		1
2	731231401	MUTTER (HEXAGON)		4
3	502197101	MUTTER 4-KANT		1
4	502286101	KLÄMMA		1
5	502203801	KNOPP		1
6	725238351	SKRUV EHHM		1
7	576220101	KÅPA		1
8	576220001	LOCK		1
9	503200778	SKRUV IHSCFM		4

D 135 R, 336 FR
THROTTLE CONTROLS



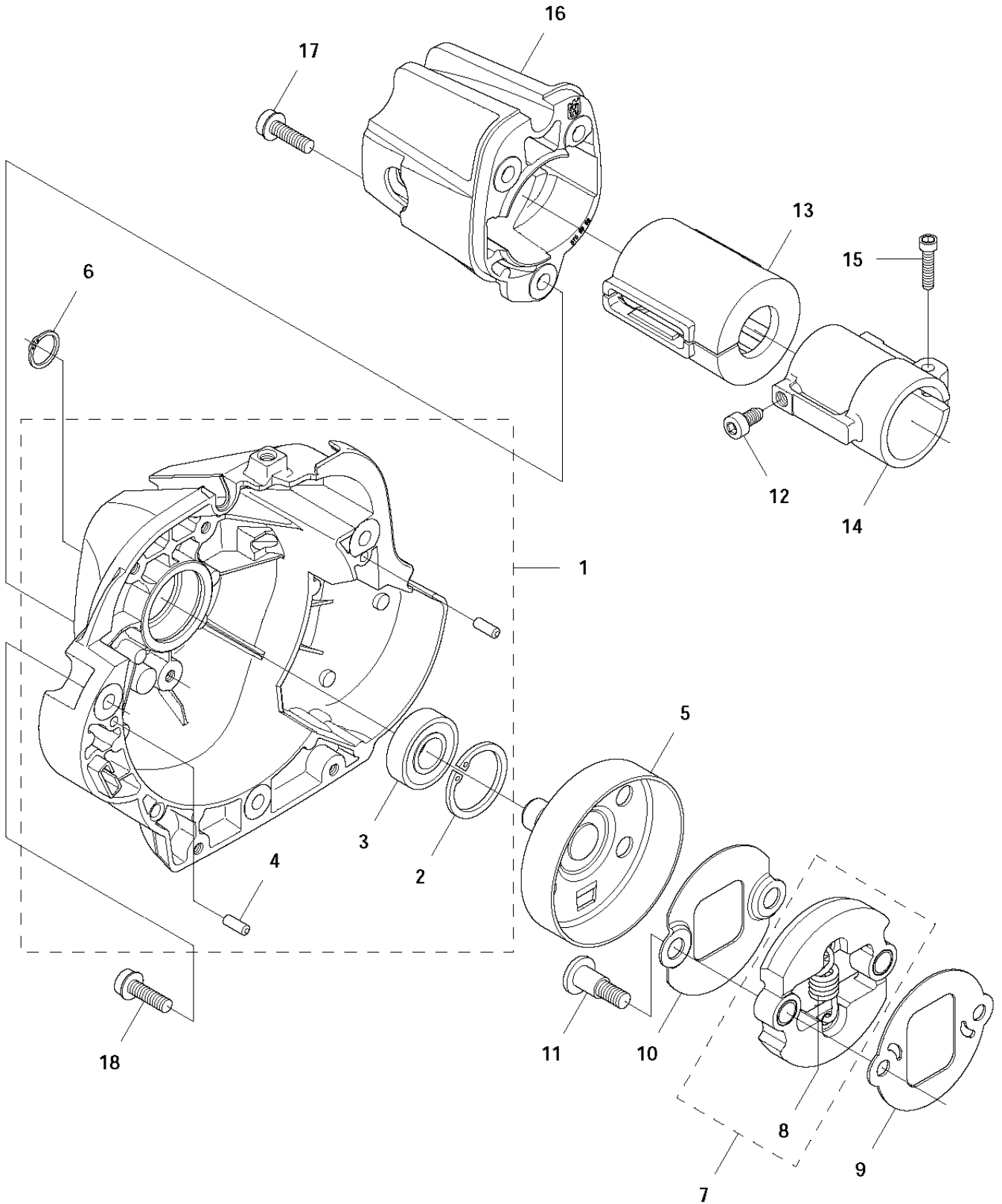
REF.	ART. NR	ARTIKELBESKRIVNING	ANMÄRKNING	KIT
1	537424507	HANDTAGSSYSTEM		1
2	537160203	HANDTAGSHALVA	HARD GRIP, GREY	1
2	537160209	HANDTAGSHALVA	SOFT GRIP, GREY + BLACK TPE	1
3	537160301	HANDTAGSHALVA	HARD GRIP, GREY	1
3	537160302	HANDTAGSHALVA	SOFT GRIP, GREY + BLACK TPE	1
4	503221013	MUTTER (HEXAGON)		1
5	537359602	KABLAGE KPL		1
6	537377801	GASVAJER KPL		1
7	503216618	SKRUV IH SCT		1
8	503878507	KORTSLUTNINGSKABEL		1
9	537419001	BRYTARE		1
10	506497701	GASREGLAGE		1
11	537174201	FJÄDER		1
12	537160701	GASSPÄRR		1
13	537174301	FJÄDER		1
14	503216618	SKRUV IH SCT		2
15	503200735	SKRUV IH SCFM		1
16	537360001	STYRE		1
17	537172801	HANDTAG		1
18	537172901	KÅPA		1
19	731231401	MUTTER (HEXAGON)		1
20	503200245	SKRUV IH SCFM		1
21	503750002	STYRHÅLLARE		1
22	502211201	KLAMMER		1

E 135 R, 336 FR
FUEL TANK



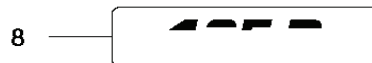
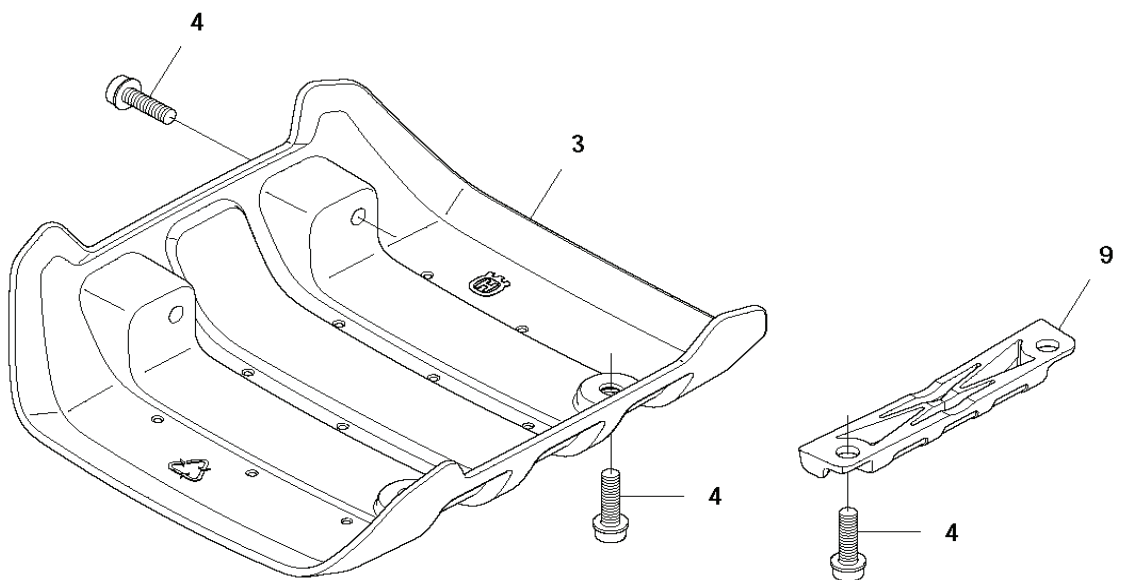
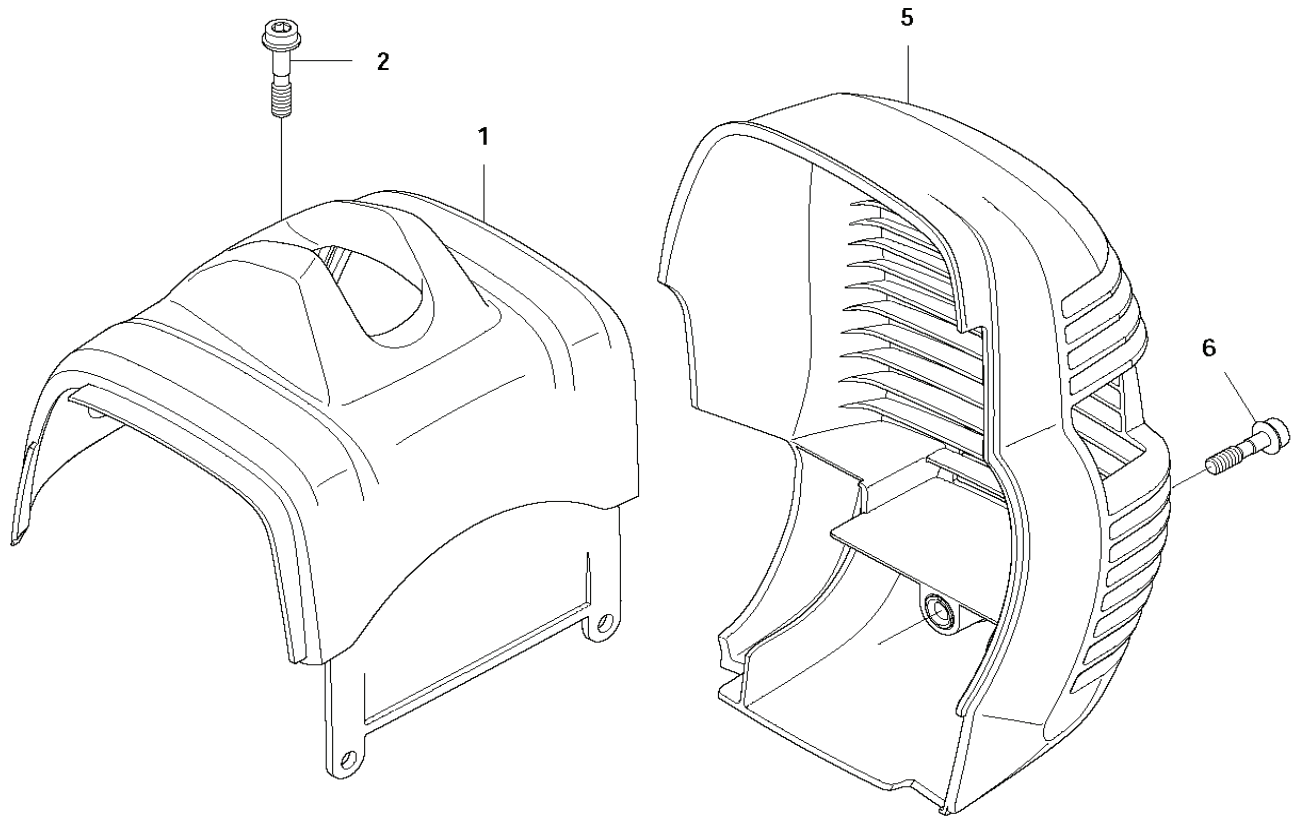
REF.	ART. NR	ARTIKELBESKRIVNING	ANMÄRKNING	KIT
1	544328801	TANK KPL		1
2	503911001	UPPHÄNGNING		4
3	590324801	TANKLOCK KPL		1
4	503936601	PURGE		1
5	537042412	BRÄNSLESLANG		2
6	537052301	BRÄNSLESLANG		1
7	503735801	BUSHING		2
8	537184901	O-RING		1
9	503443201	BRÄNSLEFILTER		1

F 135 R, 336 FR
CLUTCH



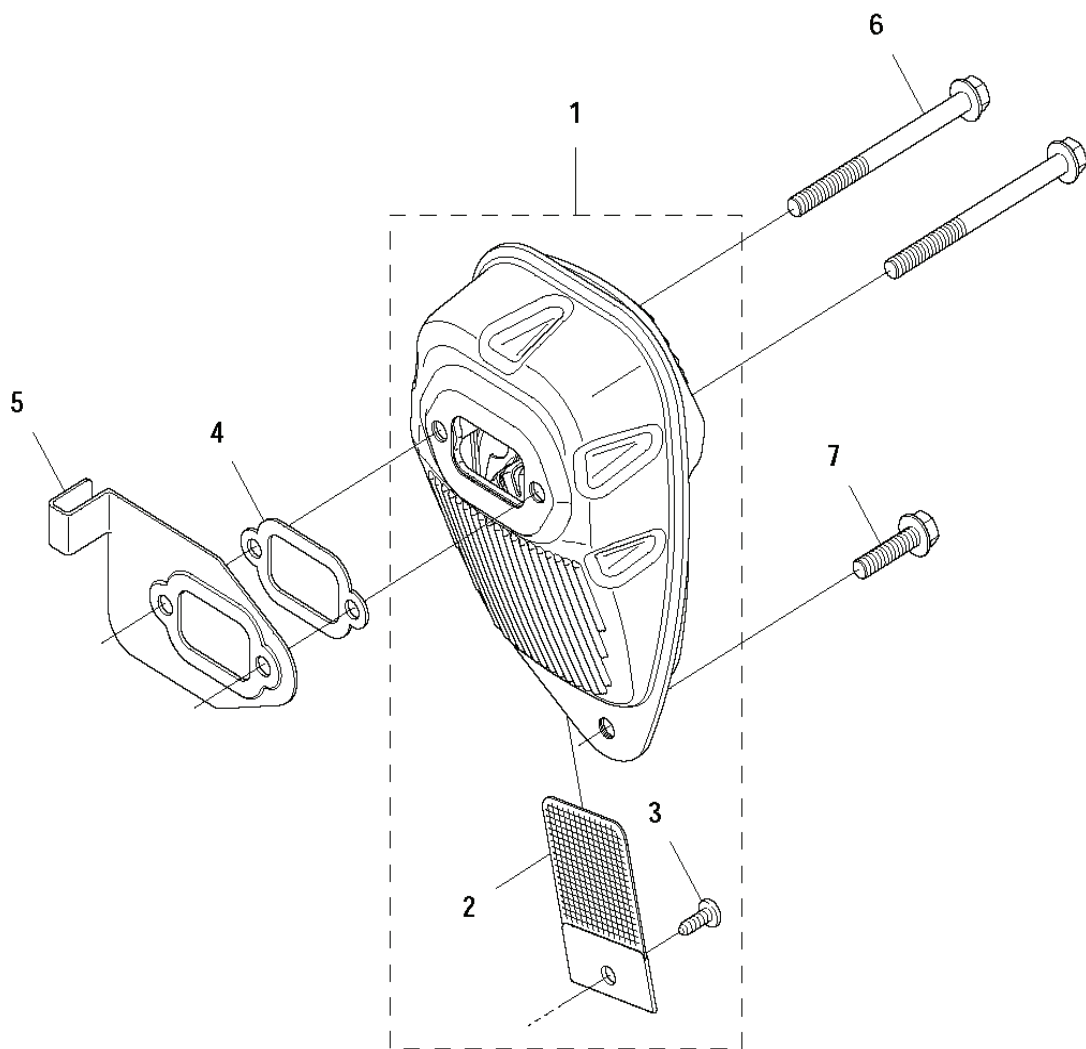
REF.	ART. NR	ARTIKELBESKRIVNING	ANMÄRKNING	KIT
1	574842901	KOPPLINGSKÅPA KPL		1
2	735312810	SPÄRRING		1
3	738210104	KULLAGER		1
4	503240702	CYLINDRISK PINNE		2
5	537352901	KOPPLINGSTRUMMA		1
6	735311400	SPÄRRING		1
7	537340401	KOPPLING		1
8	537427201	FJÄDER		1
9	537046801	BRICKA		1
10	537415701	BRICKA		1
11	537418101	SCREW		2
12	503217411	SKRUV IH SCT		1
13	537322701	VIBRATIONISOLATOR		1
14	537310101	COMPRESSION SLEEVE		1
15	725533355	SKRUV IHSCM		1
16	575865801	KÅPA		1
17	503200320	SKRUV IHSCFM		3
18	537418101	SCREW		3

G 135 R, 336 FR
CYLINDER COVER



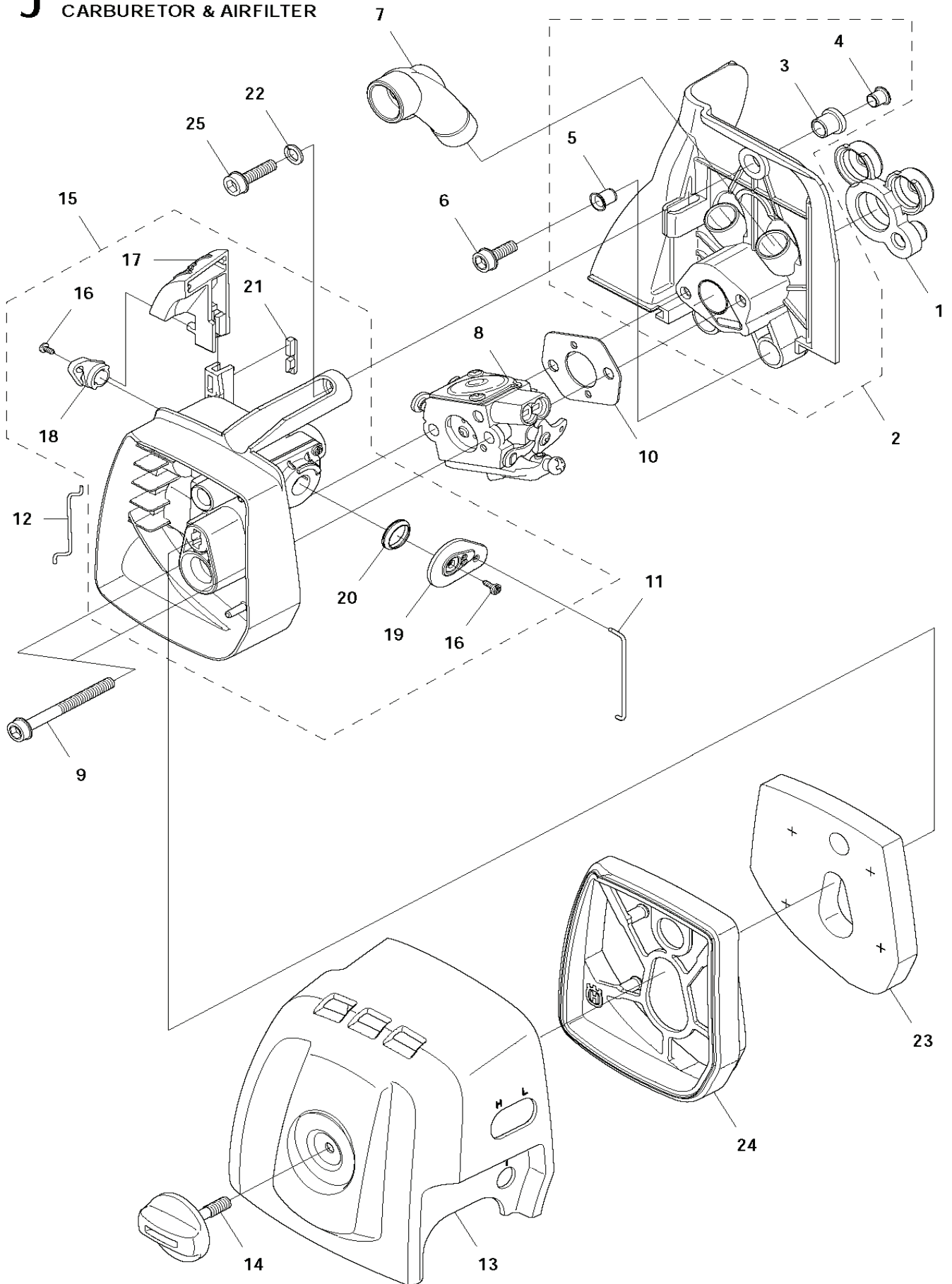
REF.	ART. NR	ARTIKELBESKRIVNING	ANMÄRKNING	KIT
1	575865002	CYLINDERKÅPA KPL	Spare part with Captive Screw	1
2	573994305	SKRUV IHSCFMO	Captiv Screw	1
3	575865701	SKYDDSPÅT	336 FR	1
4	503200302	SKRUV IHSCFM		1
5	575864801	MUFFLER GUARD	Spare part with Captive Screw	1
6	574477003	SKRUV IHSCFMO	Captiv Screw	2
7	576998614	DEKAL	336 FR	1
8	576998615	DEKAL	135 R	1
9	577231101	DAMPER	135 R	1

H 135 R, 336 FR
MUFFLER



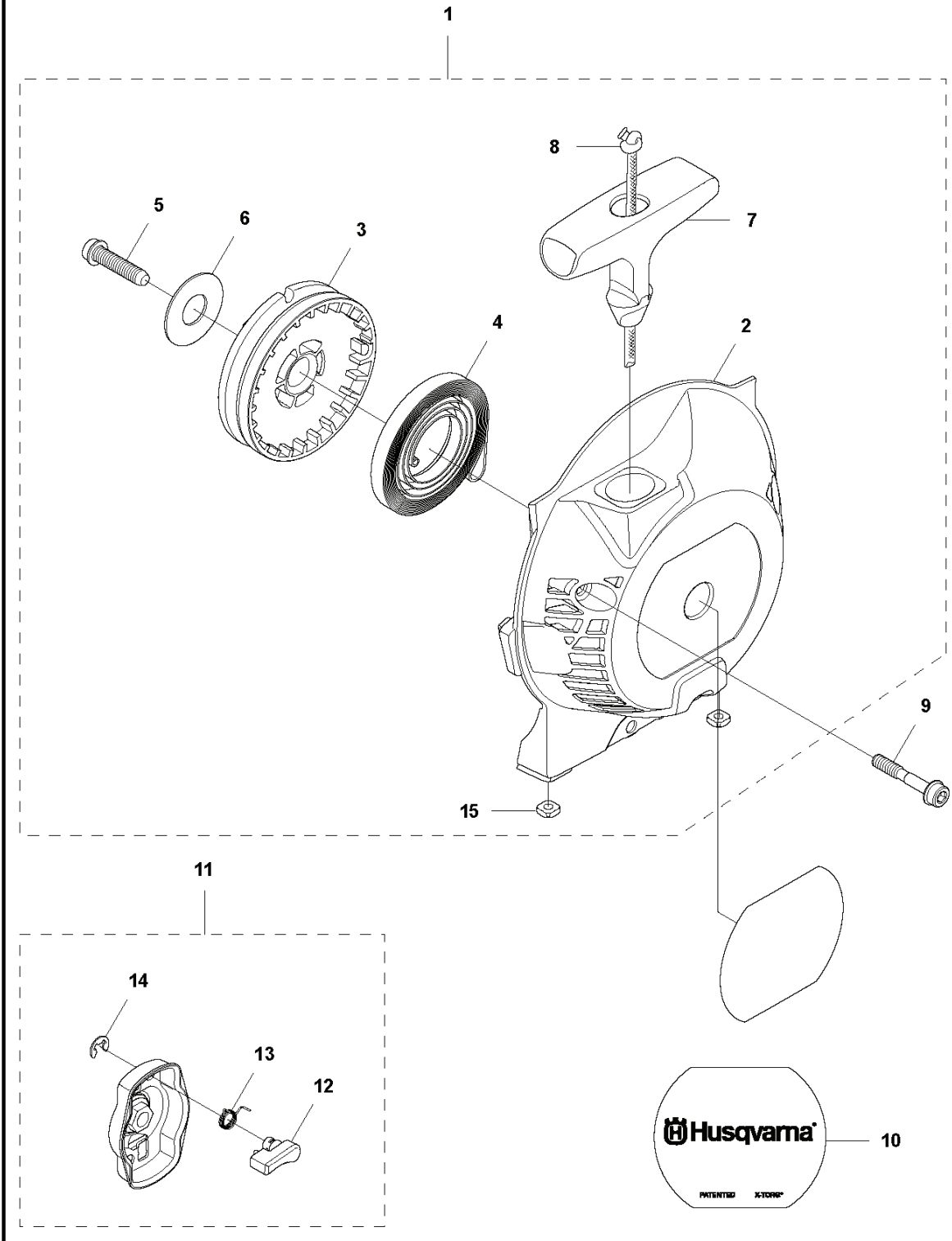
REF.	ART. NR	ARTIKELBESKRIVNING	ANMÄRKNING	KIT
1	505408601	LJUDDÄMPARE KPL	CAT	1
2	544116801	GNISTFÅNGARNÄT		1
3	724128759	SKRUV CRPANM		1
4	537333101	PACKNING		1
5	537340801	LUFTLEDARE		1
6	503202963	SKRUV IHSCFM		2
7	503200320	SKRUV IHSCFM		1

J 135 R, 336 FR
CARBURETOR & AIRFILTER



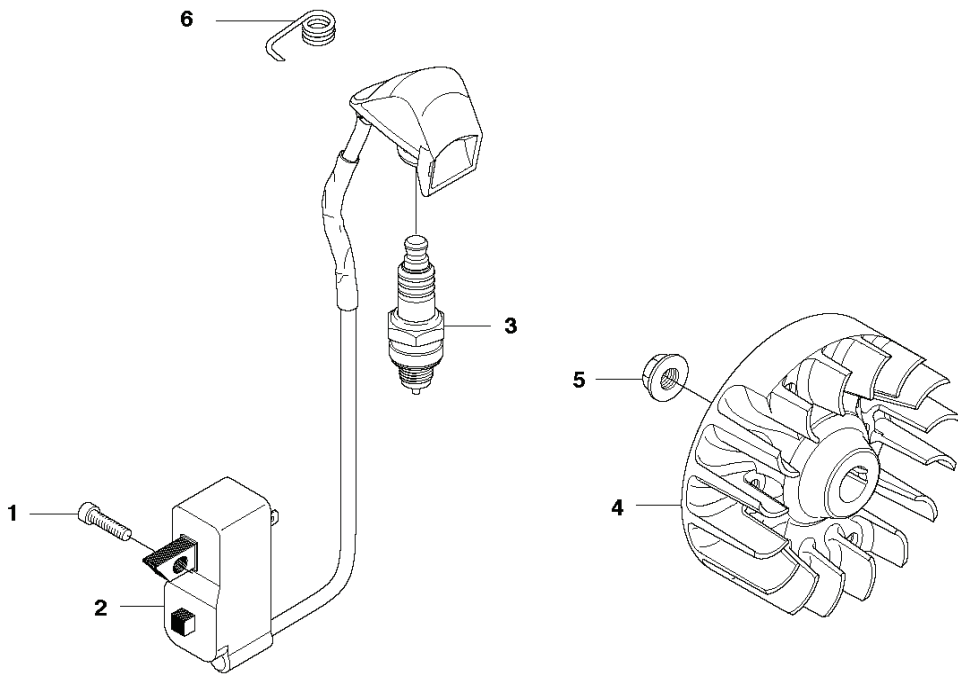
REF.	ART. NR	ARTIKELBESKRIVNING	ANMÄRKNING	KIT
1	537334301	INSUGSRÖR		1
2	537371202	MELLANVÄGG		1
3	537371101	HYLSA		1
4	544019101	TUBULAR RIVET		1
5	537373803	TUBULAR RIVET		2
6	503200316	SKRUV IHSCFM		2
7	537341301	LUFTKANAL		1
8	575729001	FÖRGASARE	Zama C1Q-EL45	1
9	503217550	SKRUV IHSCFT		2
10	503497101	PACKNING		1
11	537349001	HÄVARM		1
12	544372701	LÄNKARM		1
13	575841801	FILTERLOCK		1
14	537213209	KNOPP		1
15	575863702	FILTERHÅLLARE KPL		1
16	503212906	SCREW CCRPANT		2
17	575841501	CHOKEREGLAGE		1
18	575841602	CHOKEARM		1
19	544014601	HÄVARM		1
20	544014701	BÄLG		1
21	544025801	SVÄRD		1
22	503231006	BRICKA		1
23	576215301	FILTER		1
24	575863801	RAM		1
25	503200320	SKRUV IHSCFM		1

K1 135 R, 336 FR, 336 FRD
STARTER



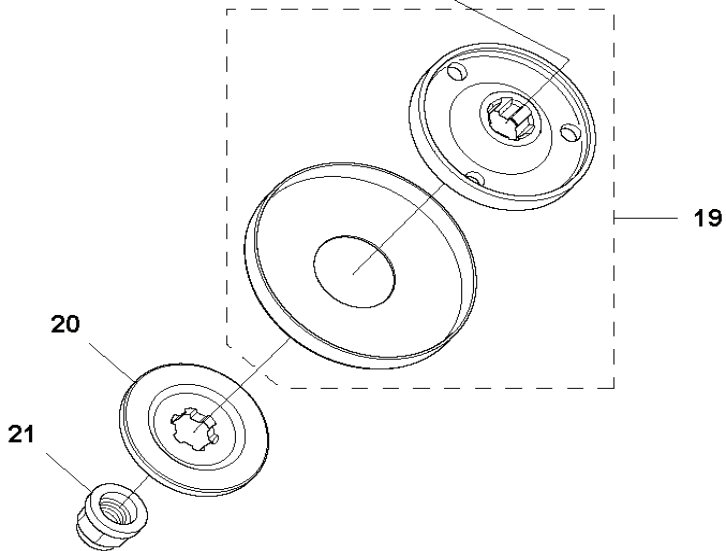
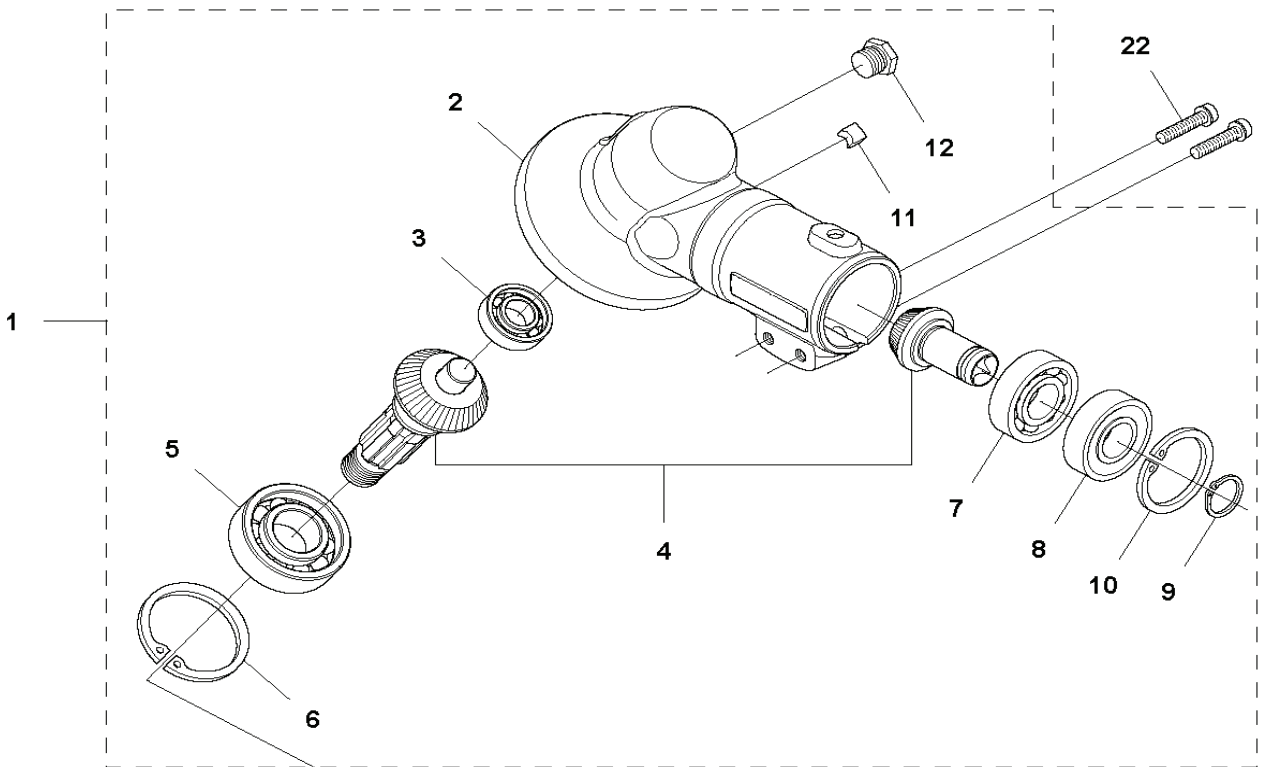
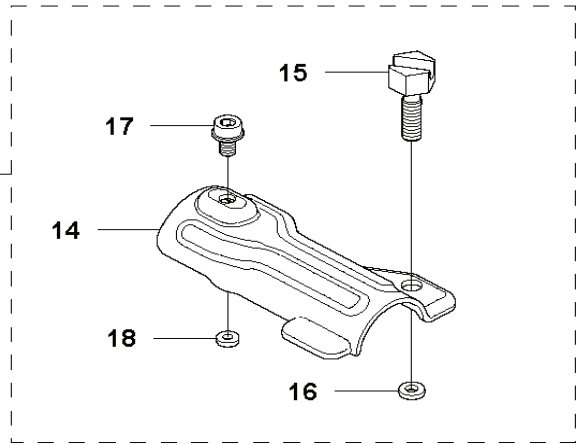
REF.	ART. NR	ARTIKELBESKRIVNING	ANMÄRKNING	KIT
1	575840801	STARTAPPARAT KPL		1
2	575840901	STARTAPPARATHUS	Spare part adapted for captive screw	1
3	537325003	LINHJUL		1
4	503859901	RETURFJÄDER		1
5	503218876	SKRUV IH SCT		1
6	503230080	BRICKA		1
7	537232501	STARHANDTAG		1
8	505305125	STARTSNÖRE		1
9	573994305	SKRUV IH SCFMO	Captive screw	3
10	577223601	DEKAL		1
11	503873305	STARHAKE		1
12	503873502	STARHAKE		2
13	503873601	FJÄDER		2
14	735310820	SPÄRRYTARE		2
15	503226504	MUTTER 4-KANT		2

L 336FR
IGNITION



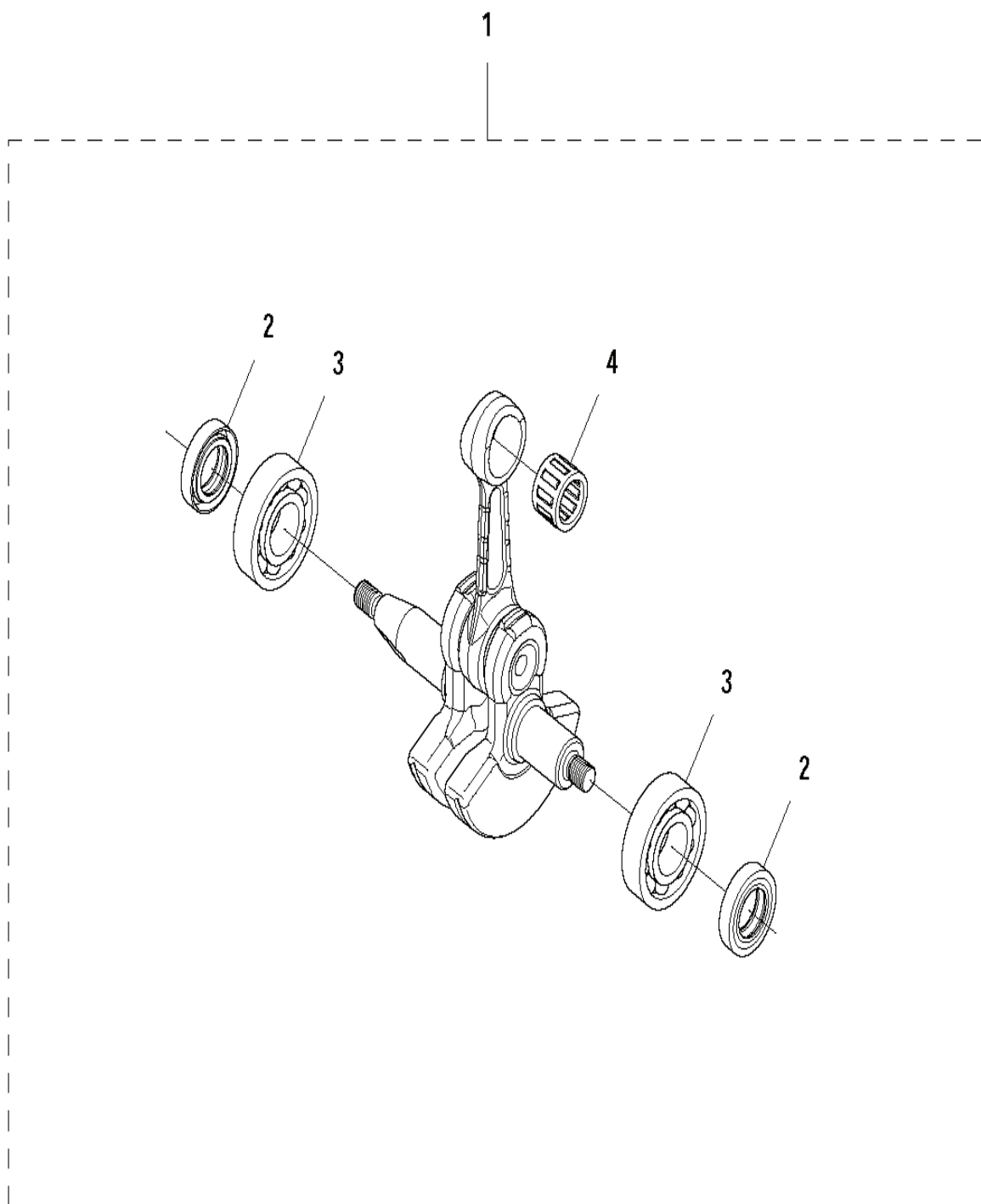
REF.	ART. NR	ARTIKELBESKRIVNING	ANMÄRKNING	KIT
1	503202516	SKRUV IHSCM		2
2	544127002	TÄNDMODUL		1
3	503235109	TÄNDSTIFT		1
4	537249601	SVÄNGHJUL		1
5	731711651	HEXAGON NUT FLANGE		1
6	537239301	KONTAKTFJÄDER		1

A 135 R, 336 FR
BEVEL GEAR



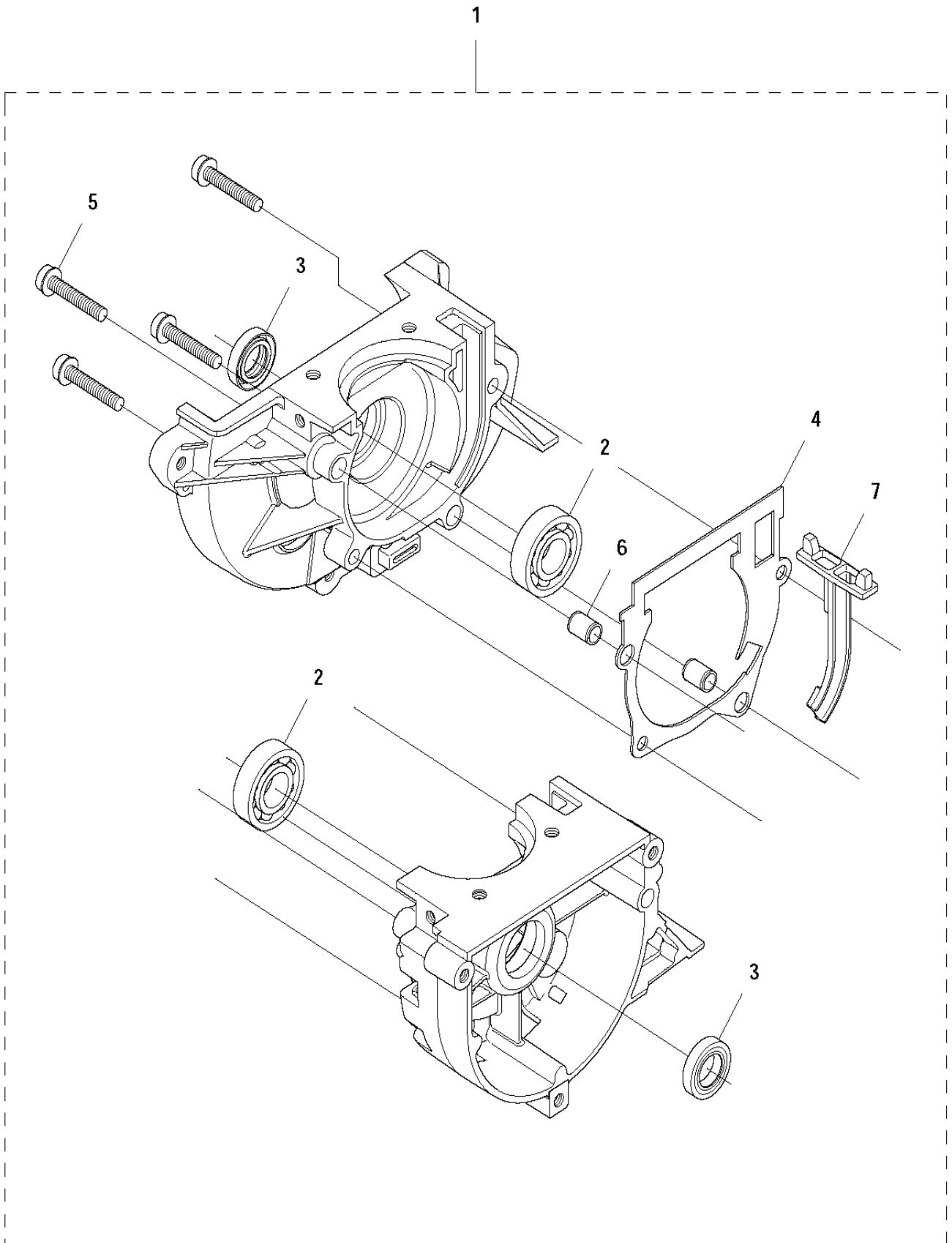
REF.	ART. NR	ARTIKELBESKRIVNING	ANMÄRKNING	KIT
1	544216401	VÄXEL		1
2	537295902	VÄXELHUS		1
3	738219900	KULLAGER		1
4	505133301	SPARE PARTS KIT		1
5	503252801	KULLAGER		1
6	735313110	SPÄRRING		1
7	738210110	KULLAGER		1
8	738210112	KULLAGER		1
9	735311400	SPÄRRING		1
10	735312810	SPÄRRING		1
11	537147401	MAGNET		1
12	503201501	SCREW		1
13	574306801	ÖVERFALL		1
14	544087601	ÖVERFALL		1
15	537189501	SCREW		1
16	732211601	LOCK NUT		1
17	503200210	SKRUV IHSCFM		1
18	574039501	LOCK NUT	LOCKING RING	1
19	537351402	MEDBRINGARE		1
20	537343501	STÖDFLÄNS		1
21	502291101	MUTTER KLINGA		1
22	503200325	SKRUV IHSCFM		2

N 135 R, 336 FR
CRANK SHAFT

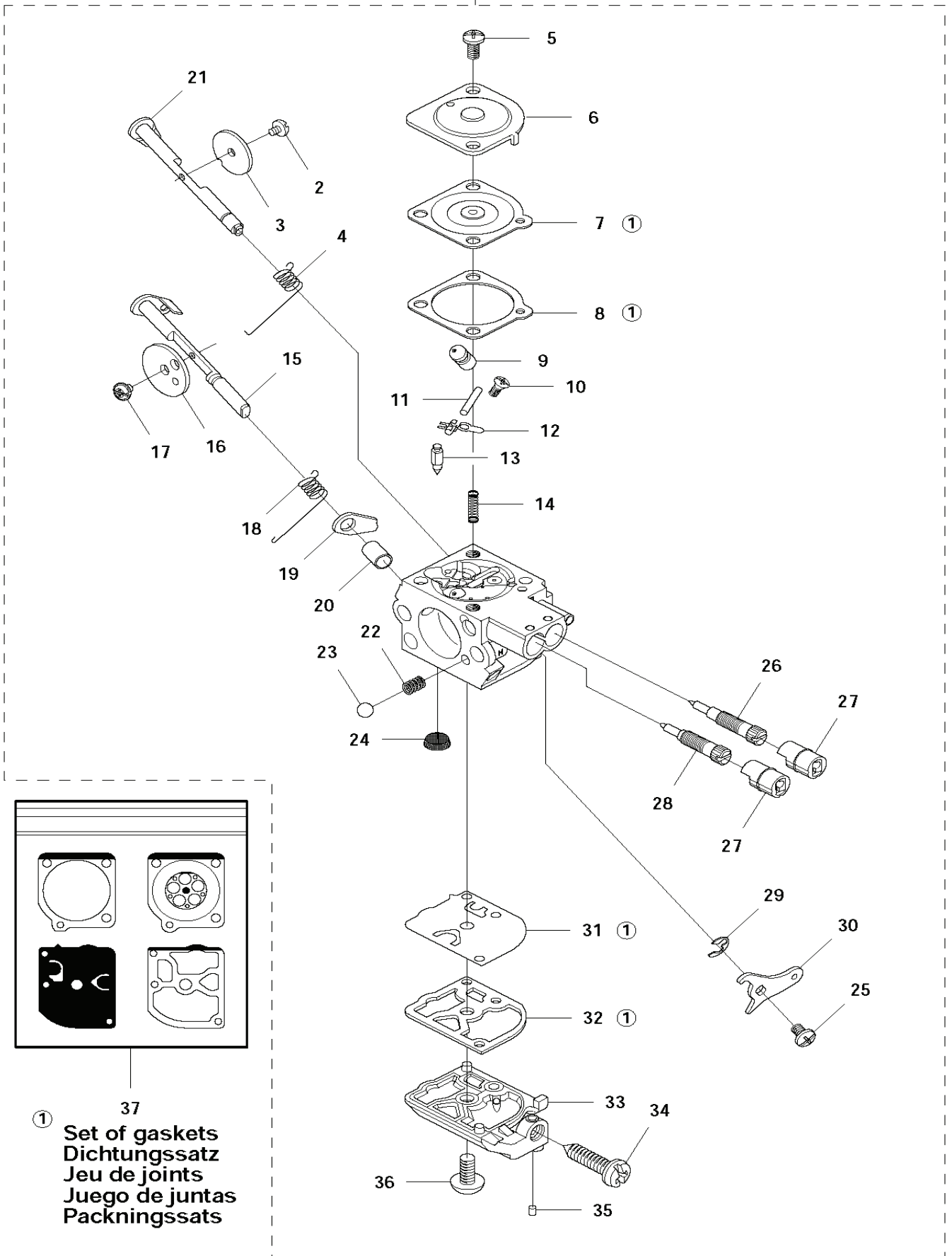


REF.	ART. NR	ARTIKELBESKRIVNING	ANMÄRKNING	KIT
1	544039001	VEVAXEL KPL		1
2	503260202	SEALING RING		2
3	738210110	KULLAGER		2
4	503414101	NÄLLAGER		1

P 135 R, 336 FR
CRANKCASE

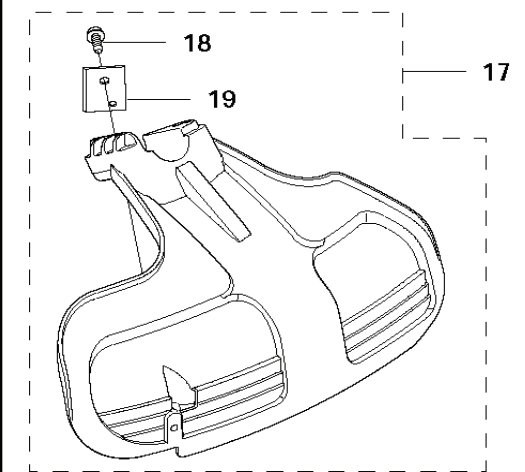
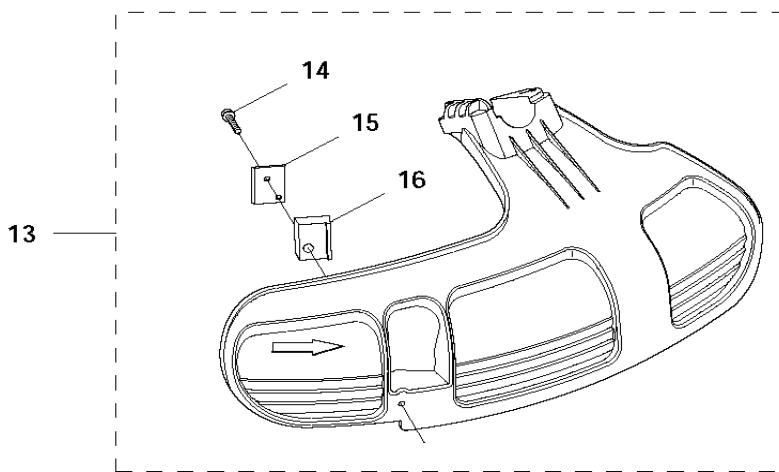
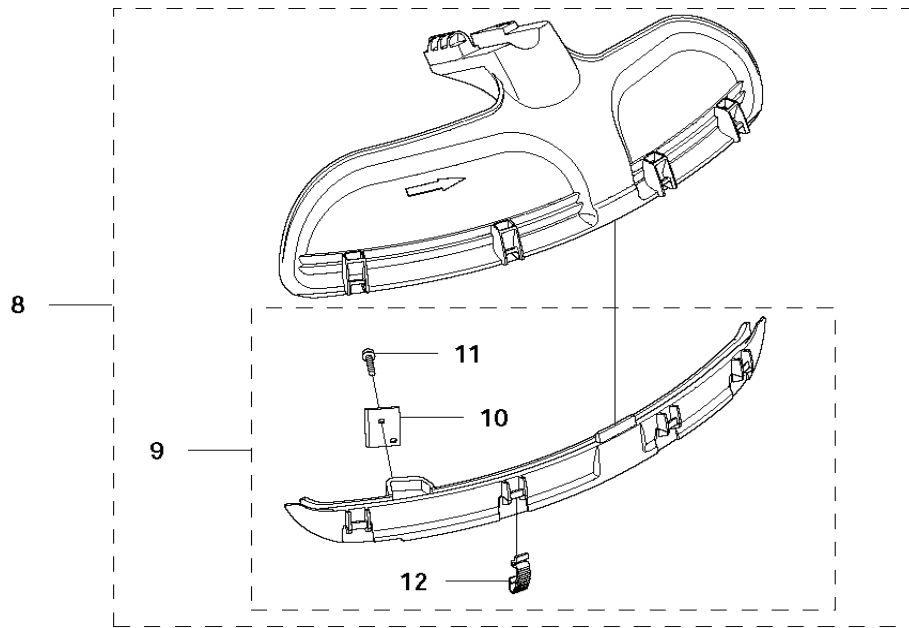
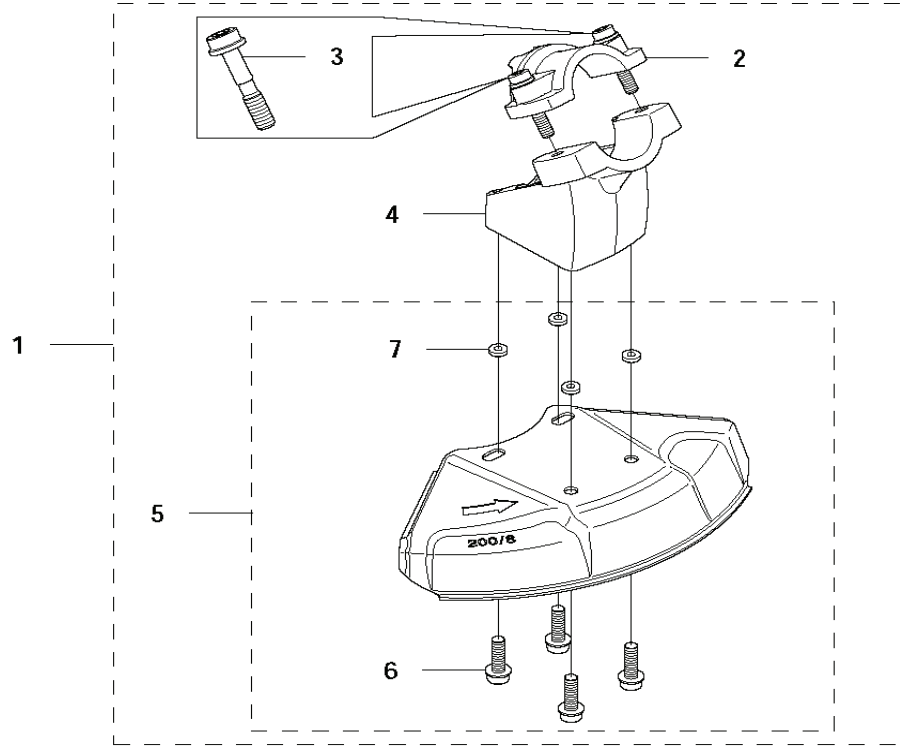


REF.	ART. NR	ARTIKELBESKRIVNING	ANMÄRKNING	KIT
1	585382201	VEVHUS KPL		1
2	738210110	KULLAGER		2
3	503260202	SEALING RING		2
4	593777601	PACKNING		1
5	503200230	SKRUV IHSCFM		4
6	593806001	STYRHYLSA		2
7	537324201	INSATS		1



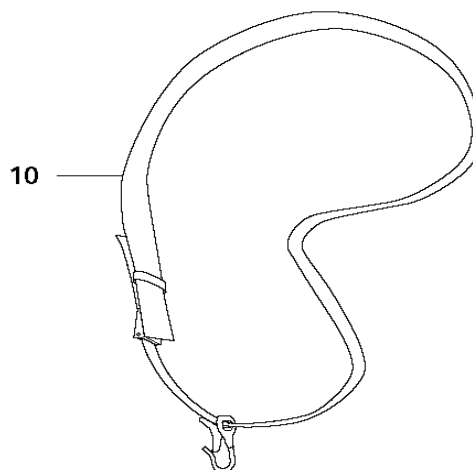
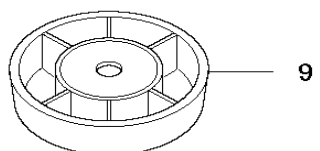
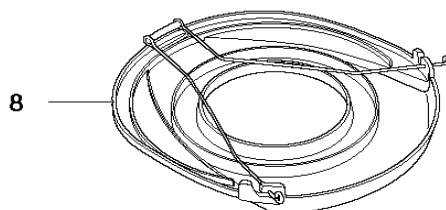
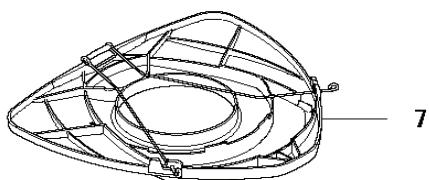
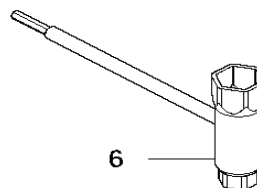
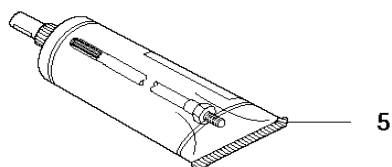
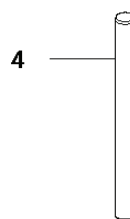
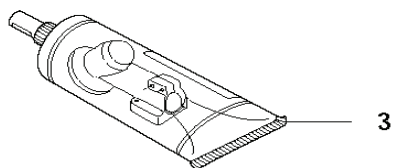
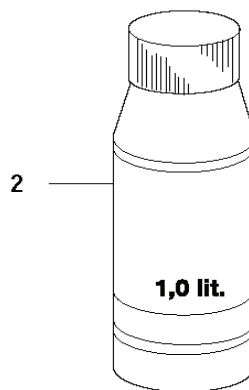
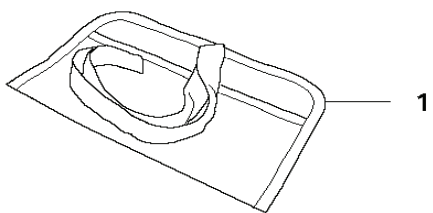
REF.	ART. NR	ARTIKELBESKRIVNING	ANMÄRKNING	KIT
1	575729001	FÖRGASARE	Zama C1Q-EL45	1
2	503479201	SCREW		1
3	537417201	VENTIL		1
4	544372401	FJÄDER		1
5	503480501	SCREW		1
6	503974301	KÅPA		1
7	504105601	MEMBRAN		1
8	537020401	PACKNING		1
9	537387301	NOZZLE ASSY		1
10	503480101	SCREW		1
11	503480001	PIN RETAINING SCREW		1
12	503665901	HÄVARM		1
13	503479701	VENTIL		1
14	537020301	FJÄDER		1
15	501327101	AXEL KPL		1
16	537370301	VENTIL		1
17	503481801	SCREW		1
18	544372601	FJÄDER		1
19	544372501	HÄVARM		1
20	544427001	KRAGE		1
21	504102701	AXEL KPL		1
22	537012601	FJÄDER		1
23	537012501	KJULA		1
24	503481301	SIL		1
25	503479001	SCREW		1
26	537416901	SCREW		1
27	537417001	LIMITER CAP		1
28	537387501	SCREW		1
29	537385201	KLÄMMA		1
30	576270201	GASHÄVARM		1
31	537020001	DIAPHRAGM PUMP		1
32	537020101	PACKNING		1
33	537020201	KÅPA		1
34	537020701	SCREW		1
35	503481101	PIECE		1
36	503479601	SCREW		1
37	531004552	PACKNINGSSATS	Set of gaskets	1

R1 135 R, 336 FR ACCESSORIES



REF.	ART. NR	ARTIKELBESKRIVNING	ANMÄRKNING	KIT
1	501320402	SAW BLADE GUARD		1
2	574530601	ÖVERFALL	Spare part with Captive Screw	1
3	573994304	SKRUV IHSCFMO	Captive Screw	2
4	501320801	ADAPTER		1
5	574532601	KLINGSKYDD		1
6	503200216	SKRUV IHSCFM		4
7	574039501	LOCK NUT		4
8	537331603	SPRUTSKYDD		1
9	537396303	SPRUTSKYDD		1
10	503798801	KNIV		1
11	503210716	SKRUV IHSC T		1
12	537387201	SNÄPPE		4
13	537349403	TRIMSKYDD KPL		1
14	503216825	SKRUV IHSCFT		1
15	503798801	KNIV		1
16	544124501	HÅLLARE		1
17	502448101	TRIMSKYDD KPL		1
18	503216825	SKRUV IHSCFT		1
19	503798801	KNIV		1

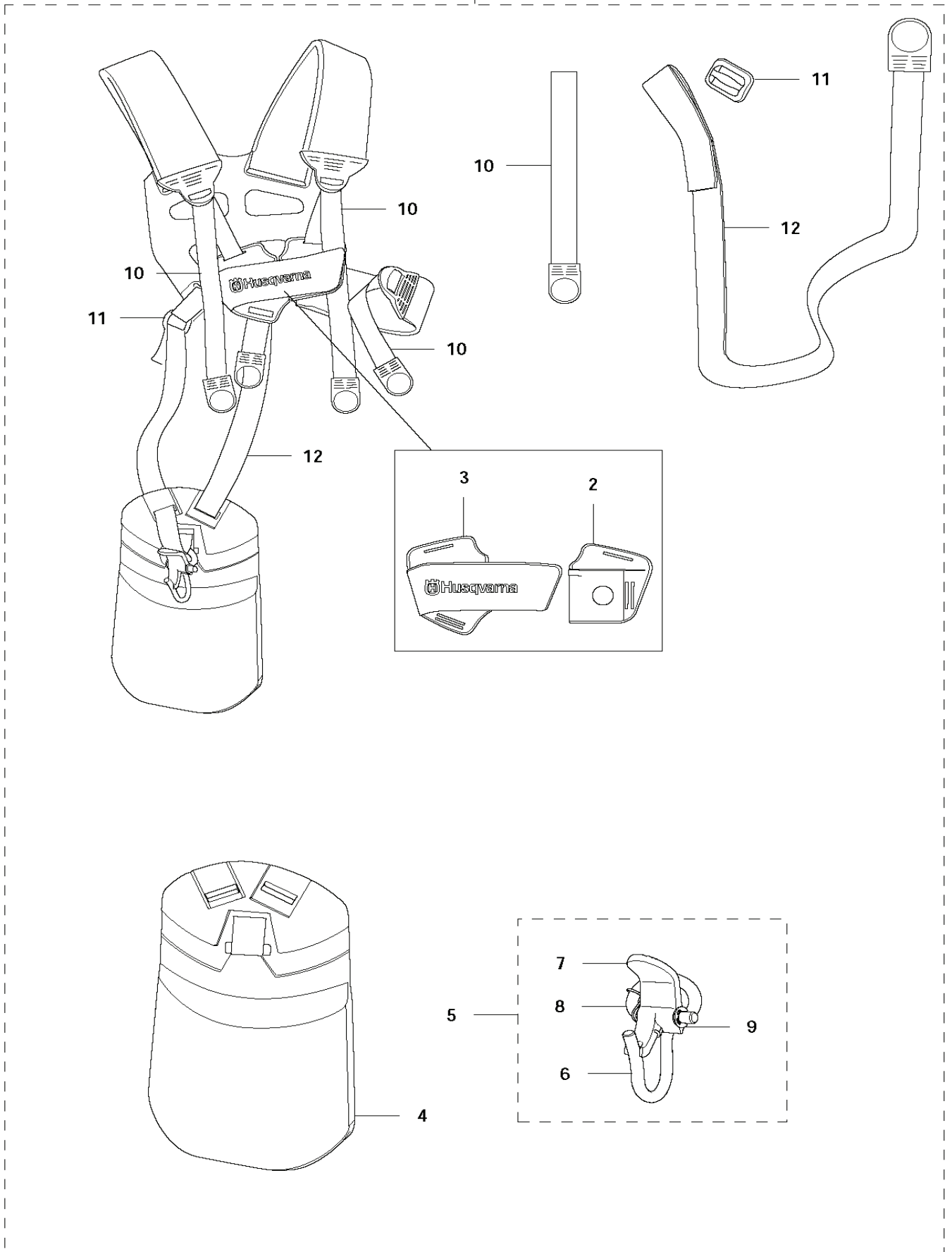
R2 135 R, 336 FR
ACCESSORIES



REF.	ART. NR	ARTIKELBESKRIVNING	ANMÄRKNING	KIT
1	501192201	VERKTYG		1
2	531009248	FILTEROLJA		1
3	503976501	FETT		1
4	502285901	STOPP		1
5	503801701	FETT		1
6	537362102	KOMBINYCKEL		1
7	544359101	TRANSPORTSKYDD		1
8	537312901	TRANSPORTSKYDD		1
9	503890102	STÖDKOPP		1
10	537216201	SELE		1
10	537216202	SELE	USA	1

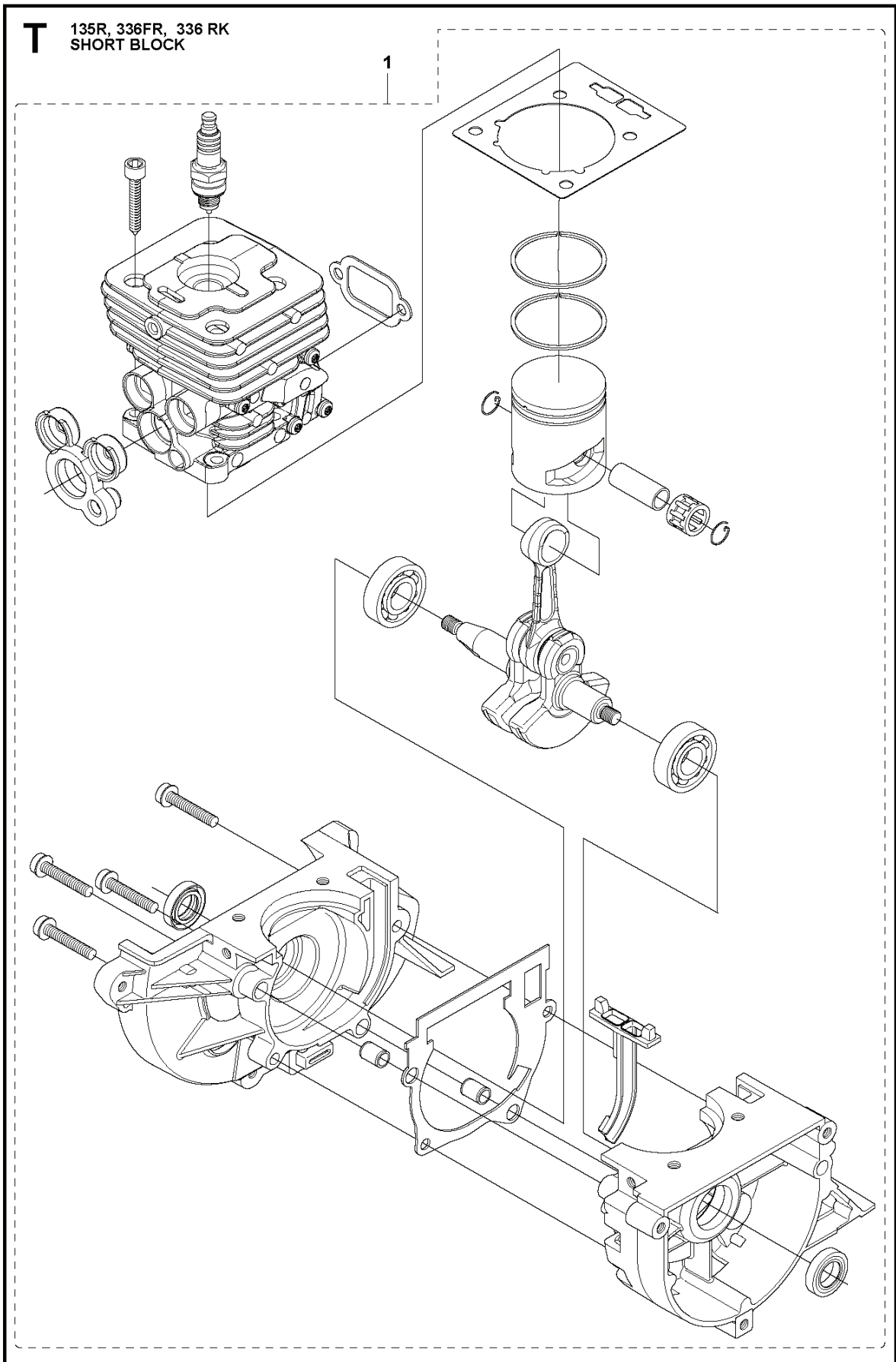
S DUO BALANCE 35
HARNESS

1



REF.	ART. NR	ARTIKELBESKRIVNING	ANMÄRKNING	KIT
1	537275702	SELE		1
1	537275704	SELE	US	1
2	537288301	SPÄNNE		1
3	537288401	SPÄNNE		1
4	537275901	HÖFTPUTA		1
5	502022801	KROK		1
6	502022902	KROK		1
7	502023002	LÅS		1
8	586341001	FJÄDER		1
9	735310920	SPÄRRYTARE		1
10	503996101	BAND		3
11	537113501	HÅLLARE		1
12	503996103	BAND		1

T 135R, 336FR, 336 RK
SHORT BLOCK



REF.	ART. NR	ARTIKELBESKRIVNING	ANMÄRKNING	KIT
1	594729101	SHORT BLOCK ASSY	Assembled	1