

# **RESERVDELSKATALOG**

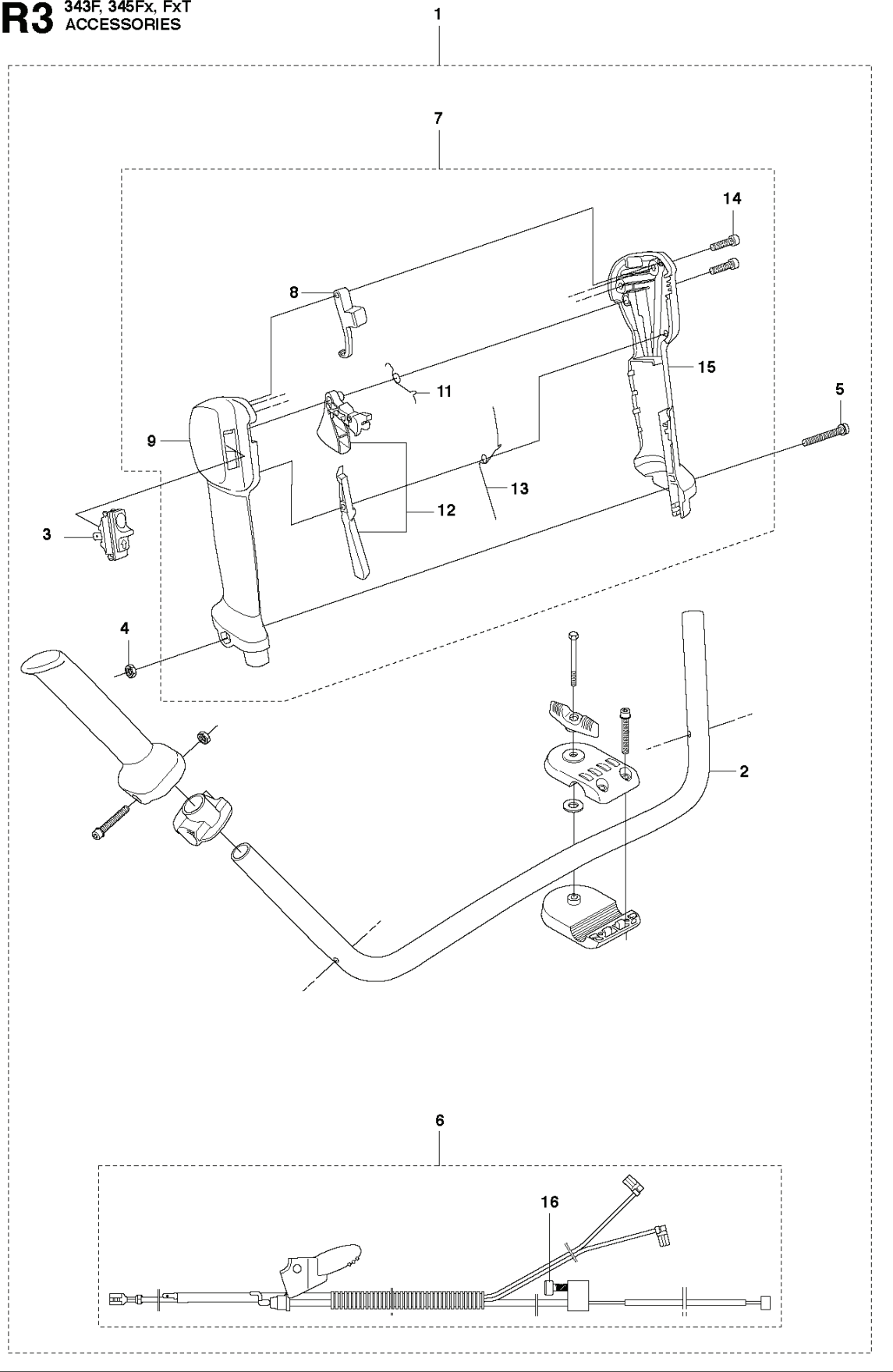
**: HUSQVARNA 343FR**

Reservdelslista

---

# RESERVDELSLISTA

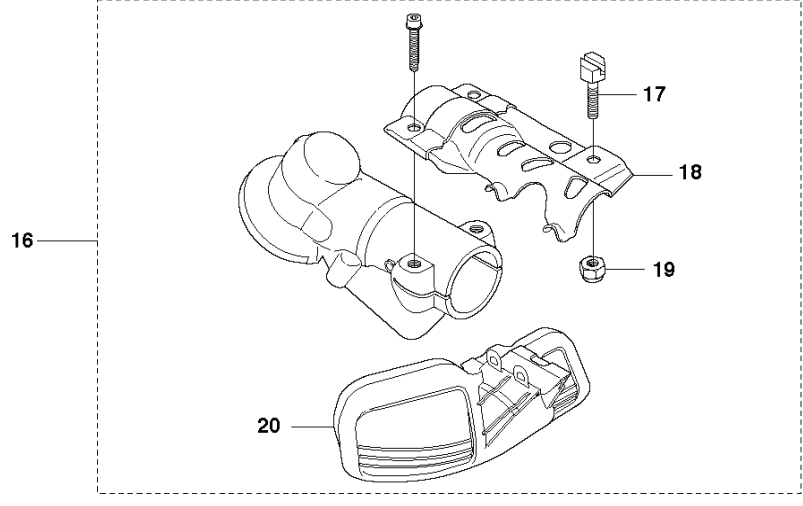
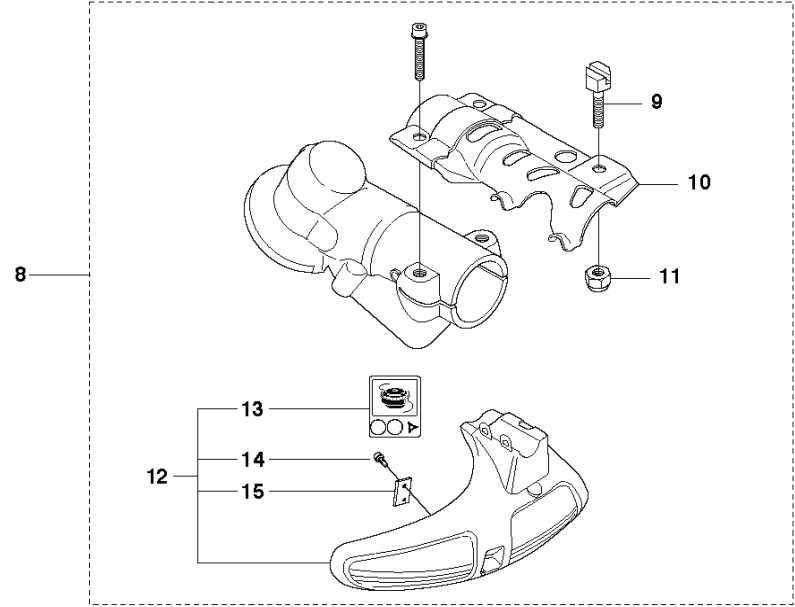
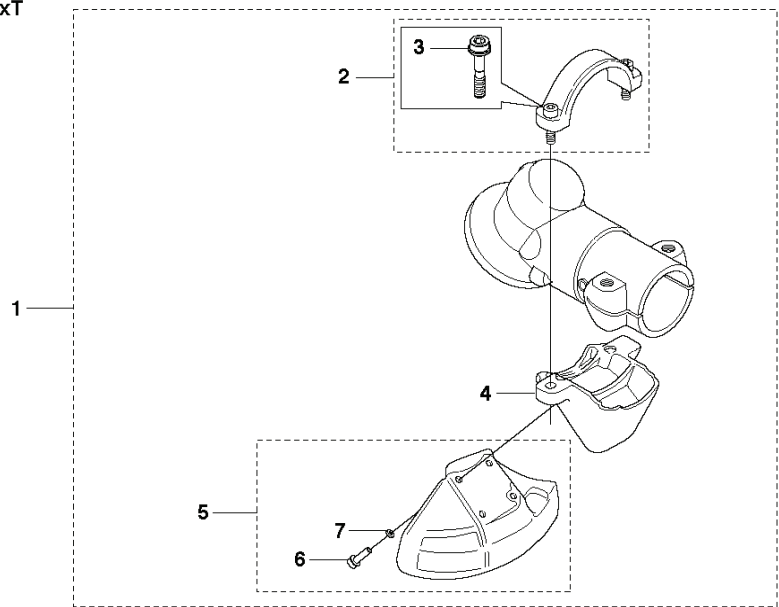
**R3** 343F, 345Fx, FxT  
ACCESSORIES



---

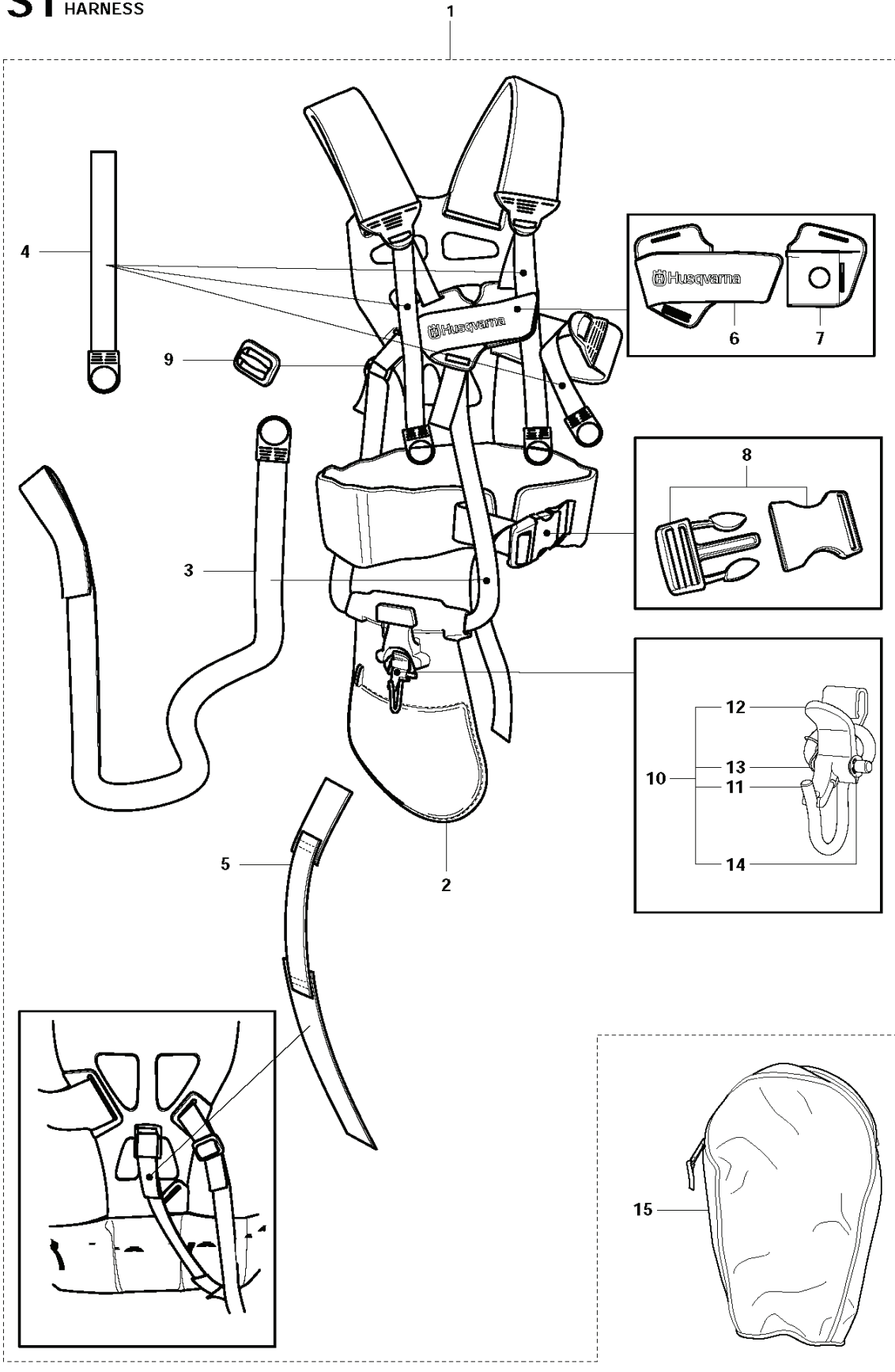
REF.	ART. NR	ARTIKELBESKRIVNING	ANMÄRKNING	KIT
1	510118801	SATS	F, Fx, FxT Canada	1
2	503958603	HANDLEBAR		1
3	503419001	KEDJEBROMS KPL		1
4	503221013	MUTTER (HEXAGON)		1
5	503200735	SKRUV IHSCFM		1
6	544977802	KABLAGE KPL		1
7	504209804	GASHANDTAG KPL		1
8	537160701	GASSPÄRR		1
9	537180711	HANDTAGSHALVA		1
11	537174201	FJÄDER		1
12	506497701	GASREGLAGE		1
13	537174301	FJÄDER		1
14	503216618	SKRUV IHSCF		2
15	537180811	HANDTAGSHALVA		1
16	503216616	SKRUV IHSCF		1

**R4** 343R, F, FR, 345Rx, Fx, FxT  
ACCESSORIES



REF.	ART. NR	ARTIKELBESKRIVNING	ANMÄRKNING	KIT
1	537310902	SAW BLADE GUARD	R, Rx, FR	1
2	574555401	ÖVERFALL	Spare part with Captive Screw	1
3	573994304	SKRUV IHSCFMO	Captive Screw	2
4	504003301	ADAPTER		1
5	537217104	KLINGSKYDD	200mm	1
6	503200316	SKRUV IHSCFM		4
7	574039501	LOCK NUT		4
8	537297301	TRIMSKYDD KPL	F, Fx, FxT	1
9	537189501	SCREW		1
10	537230301	TILLSATSPLÅT		1
11	732211601	LOCK NUT		1
12	503954302	TRIMSKYDD		1
13	503742901	DEKAL		1
14	503210716	SKRUV IH SCT		1
15	537285301	KNIV		1
16	537297401	KLINGSKYDD	F, Fx, FxT	1
17	537189501	SCREW		1
18	537230301	TILLSATSPLÅT		1
19	732211601	LOCK NUT		1
20	537288501	KLINGSKYDD		1

**S1** Trio Balance  
HARNES

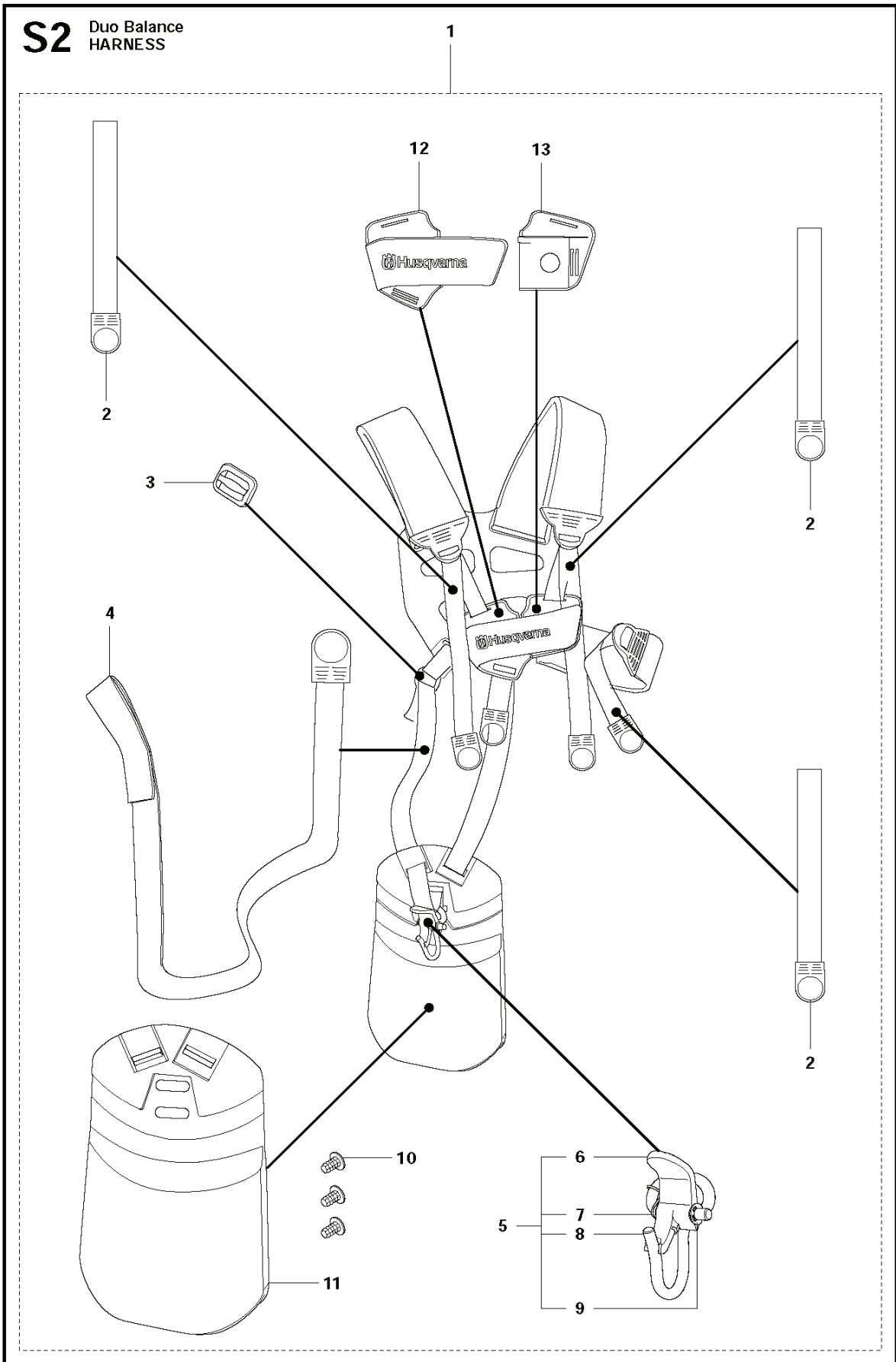


---

REF.	ART. NR	ARTIKELBESKRIVNING	ANMÄRKNING	KIT
1	504045201	SELE	Fx, FxT, FR, Rx	1
1	505406201	SELE	US	1
2	544901701	HÖFTPUTA		1
3	503996104	BAND		1
4	503996101	BAND		3
5	537153501	SPÄNNBAND		1
6	537288401	SPÄNNE		1
7	537288301	SPÄNNE		1
8	537331501	SPÄNNE		1
9	537113501	HÅLLARE		1
10	544960702	UPPHÅNGNINGSKROK		1
11	502022902	KROK		1
12	502023002	LÅS		1
13	586341001	FJÄDER		1
14	735310920	SPÄRRYTARE		1
15	537306601	VÅSKA	Trio Balance Tool bag	1



**S2** Duo Balance  
HARNESS

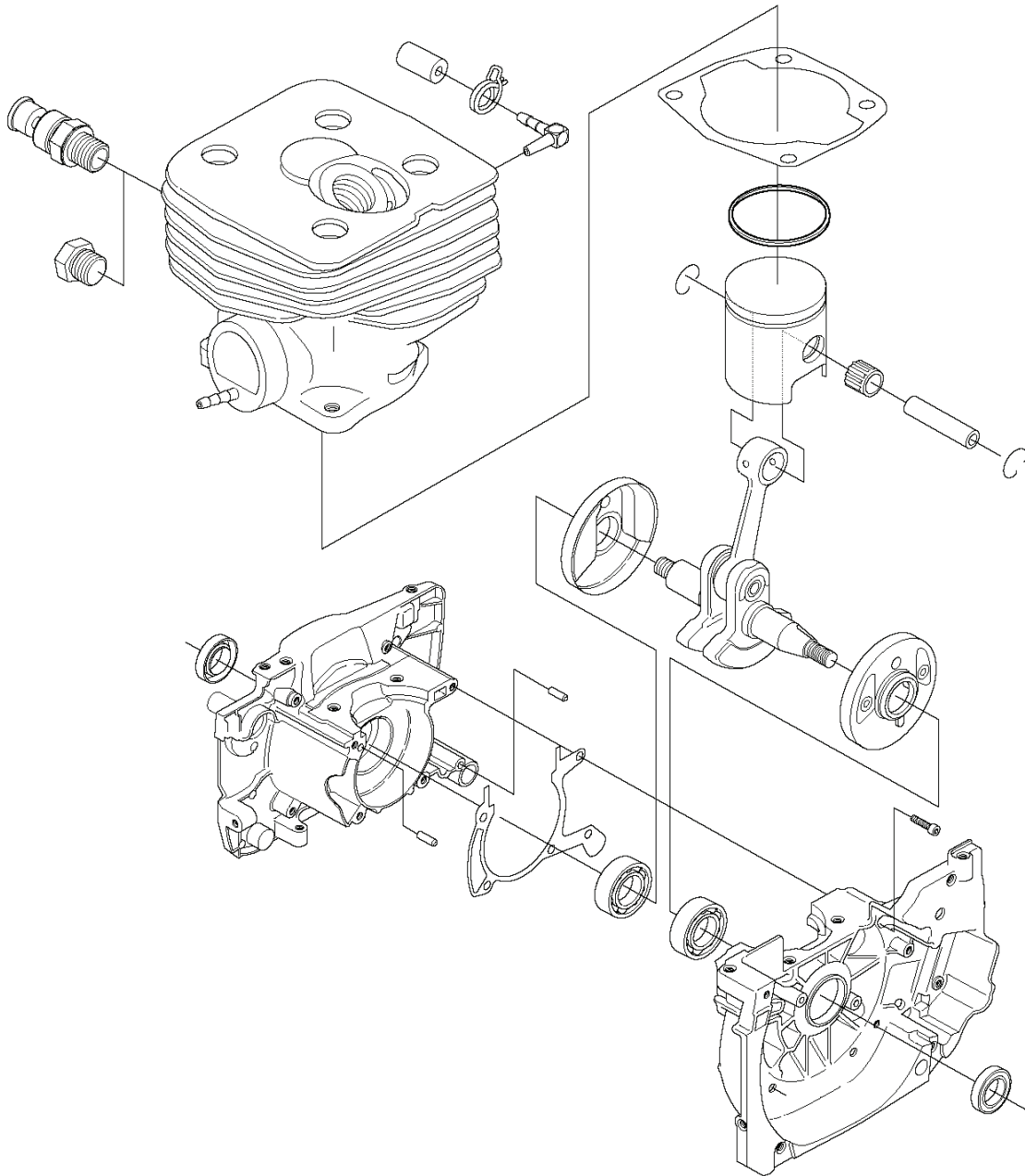


---

REF.	ART. NR	ARTIKELBESKRIVNING	ANMÄRKNING	KIT
1	537275701	SELE	F, FR, R	1
1	537275703	SELE	US	1
2	503996101	BAND		3
3	537113501	HÅLLARE		1
4	503996103	BAND		1
5	502022801	KROK		1
6	502023002	LÅS		1
7	586341001	FJÄDER		1
8	502022902	KROK		1
9	735310920	SPÄRRYTARE		1
10	537175401	HÖFTPUTA		3
11	537275901	HÖFTPUTA		1
12	537288401	SPÄNNE		1
13	537288301	SPÄNNE		1

**T** 343R, F, FR, 345Rx, Fx, FxT  
SHORT BLOCK

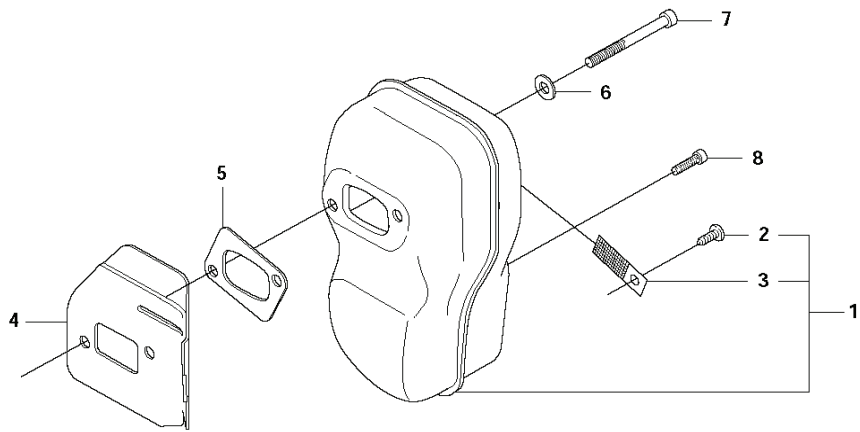
1



---

REF.	ART. NR	ARTIKELBESKRIVNING	ANMÄRKNING	KIT
1	576829701	SHORT BLOCK	Assembled	1

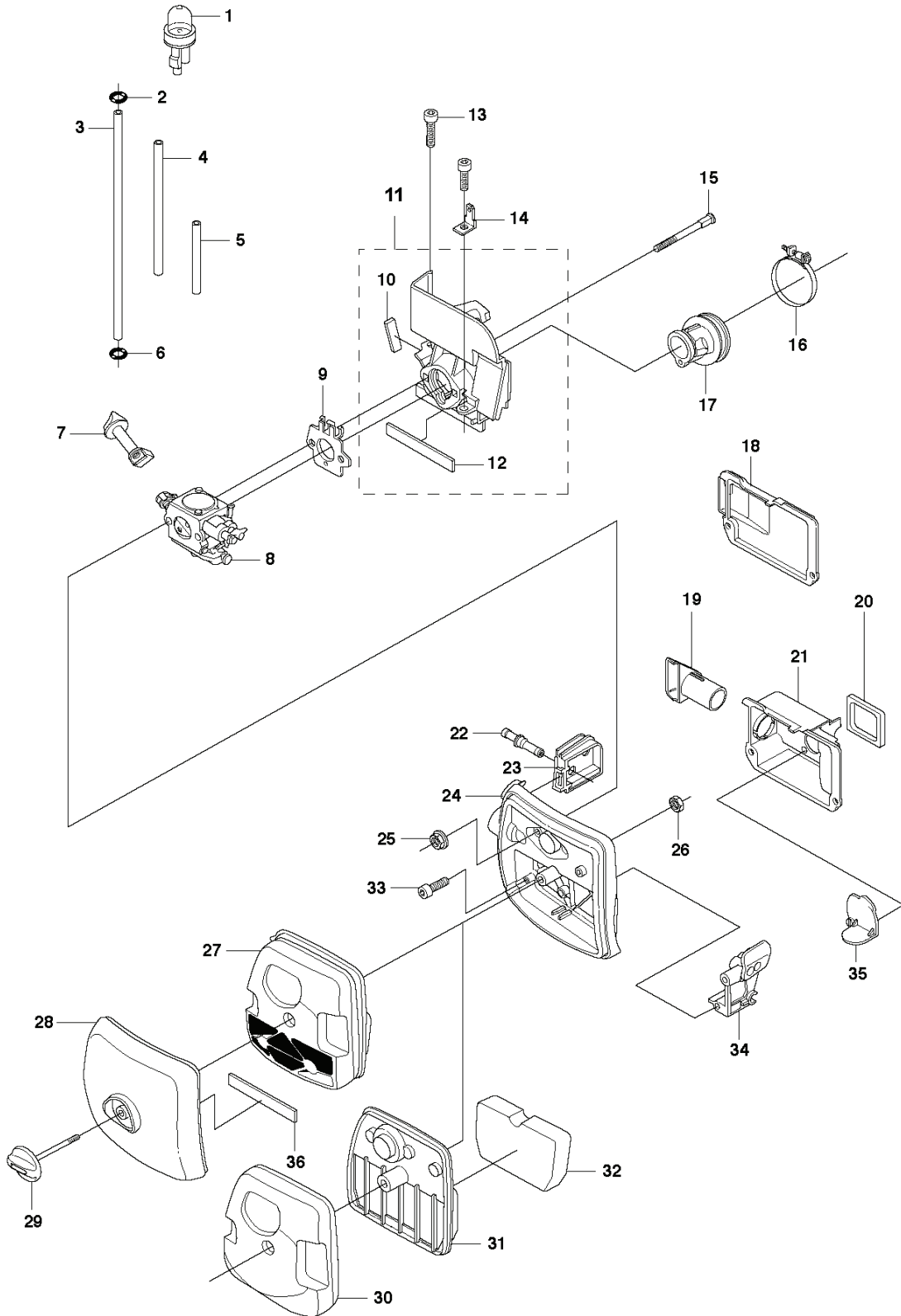
**H** 343R, F, FR, 345Rx, Fx, FxT  
MUFFLER



---

REF.	ART. NR	ARTIKELBESKRIVNING	ANMÄRKNING	KIT
1	503949002	LJUDDÄMPARE KPL		1
1	503949001	LJUDDÄMPARE KPL	CAT	1
2	724128759	SKRUV CRPANM		1
3	537270901	GNISTFÅNGARNÄT		1
4	537228501	VÄRMEAVLEDARE		1
5	537198701	PACKNING		1
6	503230402	BRICKA		2
7	503202970	SKRUV IHSCFM		2
8	503200302	SKRUV IHSCFM		1

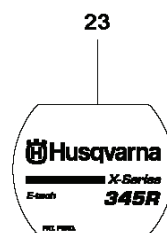
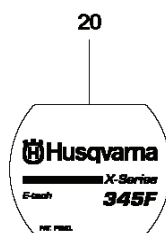
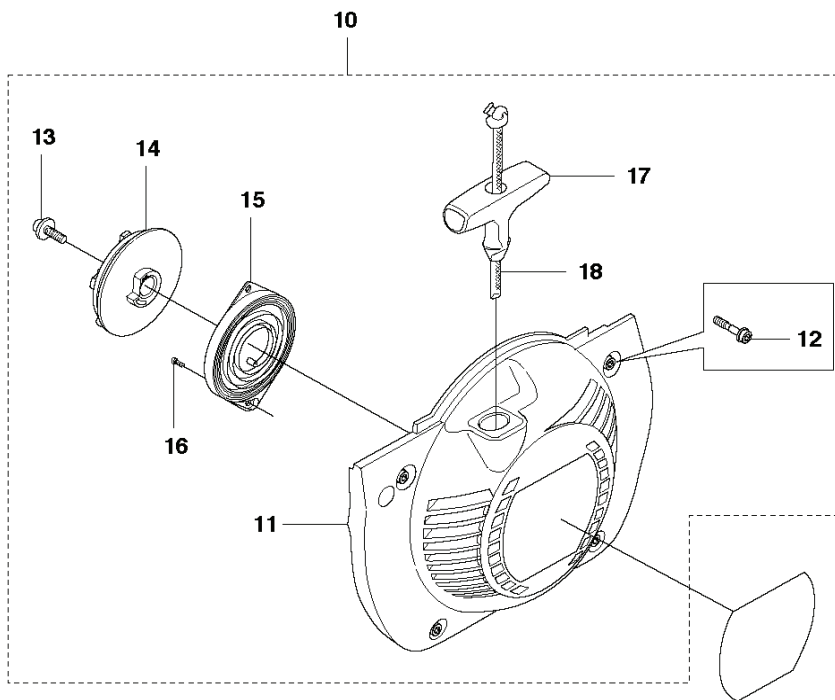
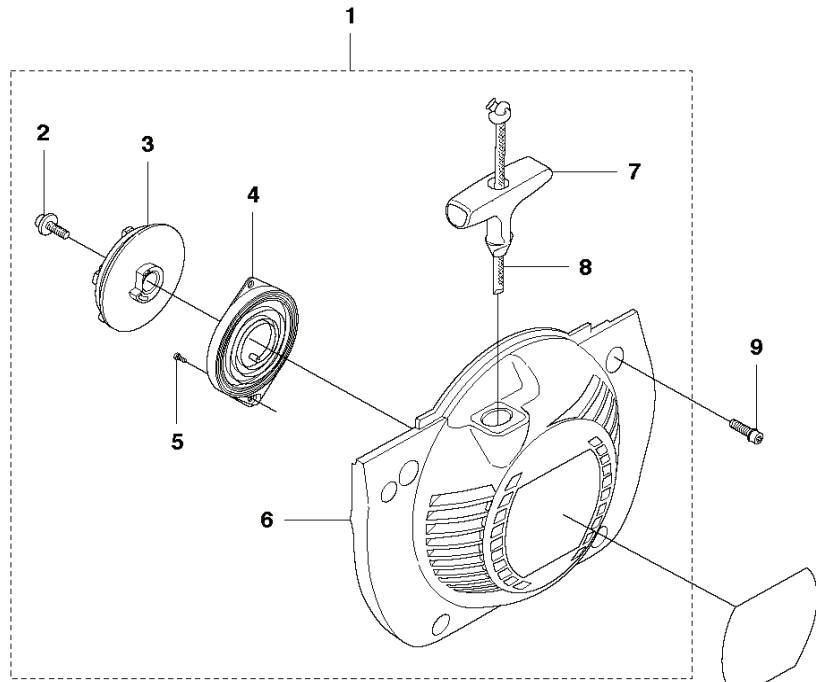
**J** 343R, F, FR, 345Rx, Fx, FxT  
CARBURETOR & AIRFILTER



REF.	ART. NR	ARTIKELBESKRIVNING	ANMÄRKNING	KIT
1	503936601	PURGE		1
2	537184901	O-RING		1
3	544324923	BRÄNSLESLANG	L=160 mm	1
4	537042401	BRÄNSLESLANG	L=102 mm	1
5	537052303	BRÄNSLESLANG	L=35 mm	1
6	537184901	O-RING		1
7	537110001	CHOKEREGGLAGE		1
8	503283116	FÖRGASARE	Zama C1Q-EL21	1
8	503283118	FÖRGASARE	Zama C1Q-EL23 343R South America	1
9	537110101	DISTANSBRICKA		1
10	537229602	MOULDING		1
11	537300201	MELLANVÄGG		1
12	537229601	MOULDING		1
13	503200320	SKRUV IHSCFM		1
14	503238802	FLATSTIFT		1
15	544082002	SCREW		2
16	503560009	SLANGKLÄMMA		1
17	503958301	BÄLG		2
18	537276101	LJUDDÄMPARE	FR, R, Rx	1
19	537141501	LUFTINTAG	F, Fx, FxT	1
20	537309301	TÄTNING	F, Fx, FxT	1
21	537109902	LJUDDÄMPARE	F, Fx, FxT	1
22	537284601	NIPPEL		1
23	537165901	GENOMFÖRING		1
24	503958101	FILTERHÅLLARE		1
25	731711451	HEXAGON NUT FLANGE		1
26	731231405	MUTTER (HEXAGON)		1
27	537381101	FILTER	µ80 Black F, Fx, FxT	2
28	537307602	FILTERKÅPA KPL		2
29	537213212	KNOPP		1
30	503958001	NAVKAPSEL	R, Rx, FR	1
31	503957901	HÅLLARE	R, Rx, FR	1
32	537427101	LUFTFILTER	R, Rx, FR	1
33	503200320	SKRUV IHSCFM		1
34	537141301	MEJSELSTYRNING		1
35	537141401	NAVKAPSEL	F, Fx, FxT, FR	2
36	537229603	MOULDING		1

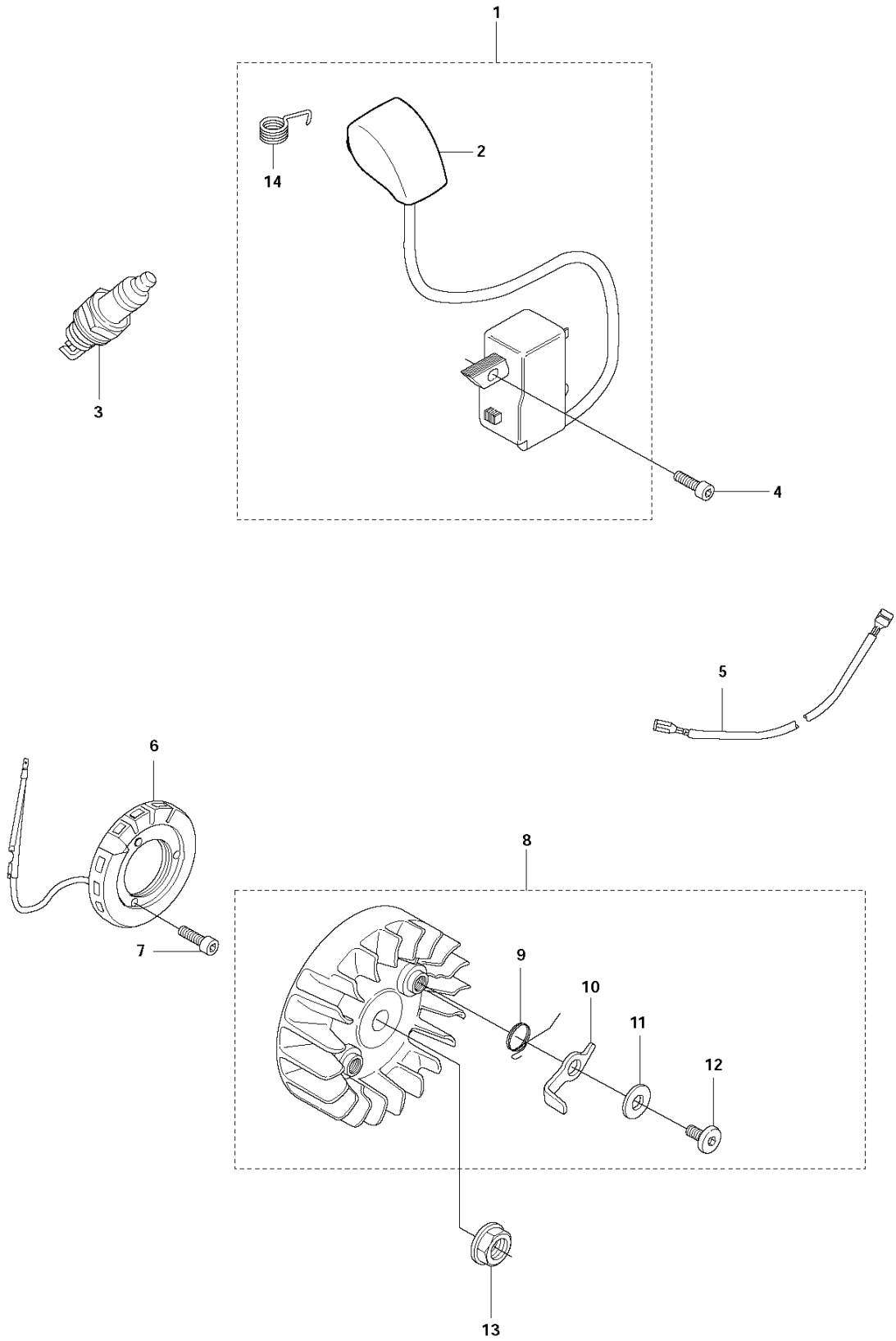


**K** 343R, F, FR, 345Rx, Fx, FxT  
STARTER



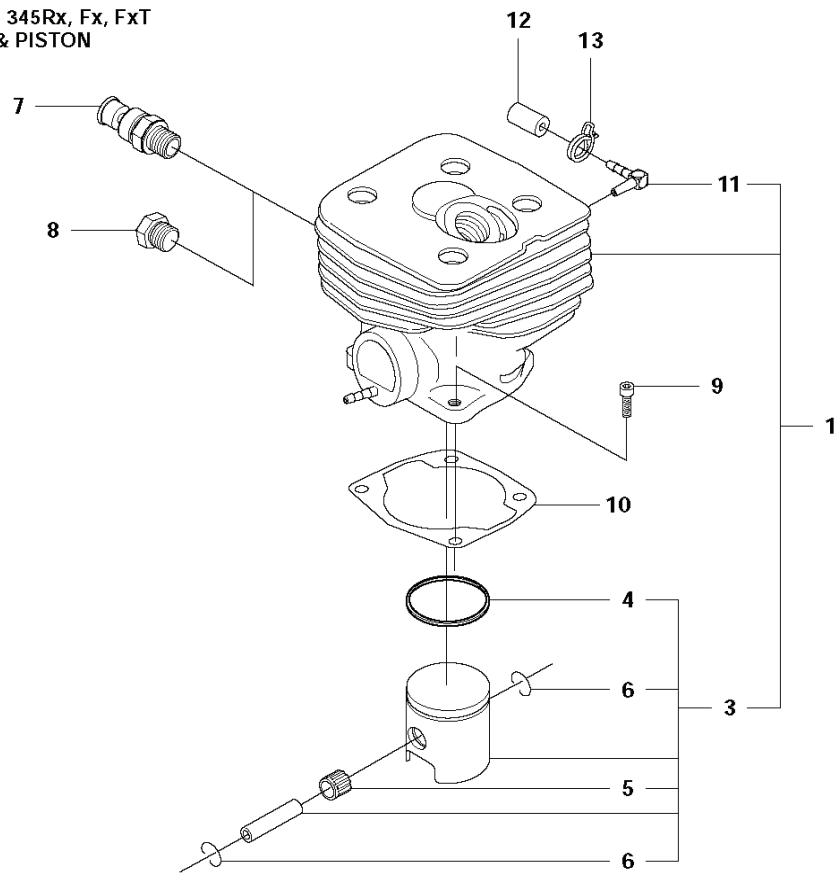
REF.	ART. NR	ARTIKELBESKRIVNING	ANMÄRKNING	KIT
1	503947802	STARTAPPARAT KPL		1
2	503216916	SKRUV IH SCT		1
3	503957301	LINHJUL		1
4	502200601	FJÄDERKASSETT KPL		1
5	503212906	SCREW CCRPANT		2
6	503947901	STARTAPPARATHUS		1
7	503543901	STARHANDTAG		1
8	505305125	STARTSNÖRE		1
9	503200302	SKRUV IHSCFM		4
10	575581001	STARTAPPARAT KPL	Spare part with Captive Screw	1
11	575580501	STARTAPPARATHUS	Spare part with Captive Screw	1
12	574477003	SKRUV IHSCFMO	Captive Screw	4
13	503216916	SKRUV IH SCT		1
14	503957301	LINHJUL		1
15	502200601	FJÄDERKASSETT KPL		1
16	503212906	SCREW CCRPANT		2
17	503543901	STARHANDTAG		1
18	505305125	STARTSNÖRE		1
19	537355901	DEKAL	F	1
20	537355902	DEKAL	Fx	1
21	537355903	DEKAL	FxT	1
22	537355904	DEKAL	R	1
23	537355905	DEKAL	Rx	1
24	537355914	DEKAL	FR	1

**L** 343R, F, FR, 345Rx, Fx, FxT  
IGNITION SYSTEM

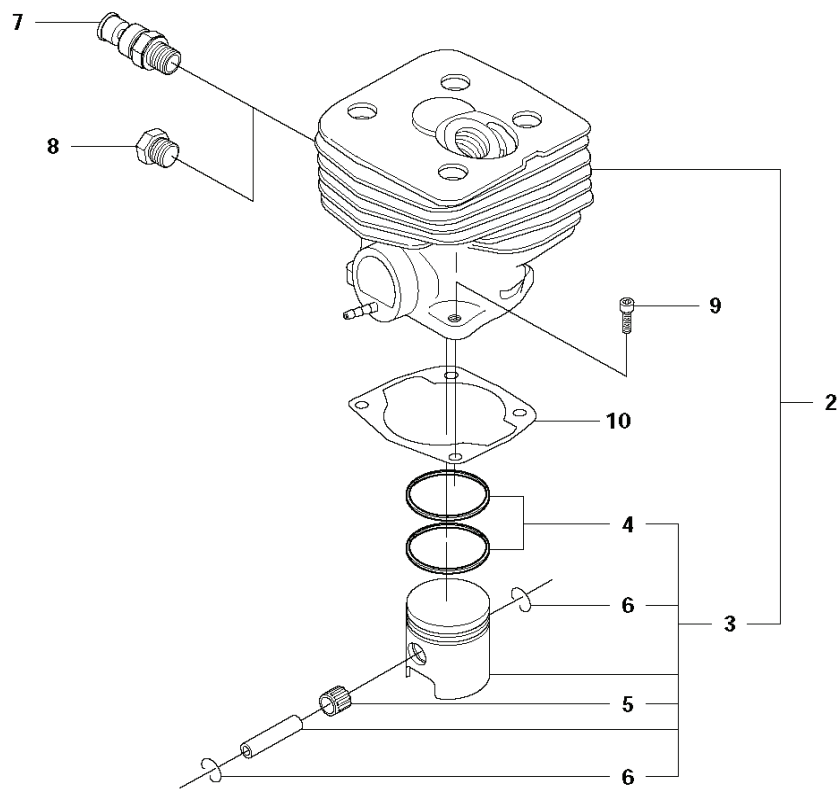


REF.	ART. NR	ARTIKELBESKRIVNING	ANMÄRKNING	KIT
1	501001302	TÄNDMODUL	R, Rx, FR	1
1	501001301	TÄNDMODUL	F, Fx, FxT	1
2	537237301	TÄNDSTIFTSSKYDD		1
3	503235109	TÄNDSTIFT	Champion RCJ 6Y	1
4	503202516	SKRUV IHSCM		2
5	537391001	KORTSLUTNINGSKABEL		1
6	537256301	GENERATORSTATOR	FxT	1
7	503216618	SKRUV IH SCT	FxT	2
8	503953301	SVÄNGHJUL	F, Fx, R, Rx, FR	1
8	503953302	SVÄNGHJUL	FxT	1
9	503812901	FJÄDER		2
10	503812401	STARHÅKE		2
11	503230042	BRICKA		2
12	501819903	SCREW		2
13	503220401	MUTTER		1
14	501485601	KONTAKTFJÄDER		1

**M** 343R, F, FR, 345Rx, Fx, FxT  
CYLINDER & PISTON

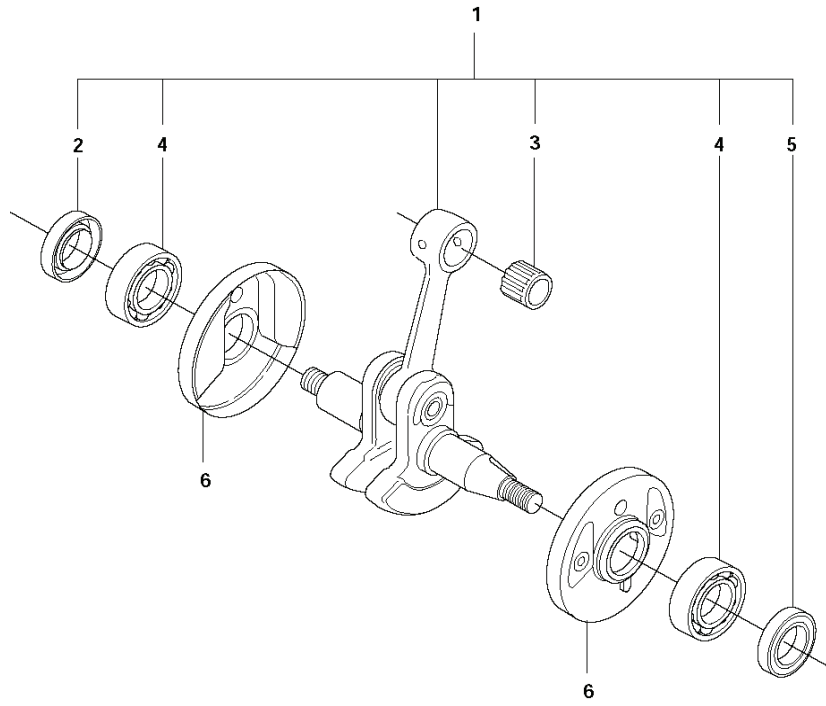


**M**



REF.	ART. NR	ARTIKELBESKRIVNING	ANMÄRKNING	KIT
1	503956402	CYLINDER KPL	Fx, FxT ø41mm 43cc	1
2	505034804	CYLINDER KPL	F, FR, R, Rx ø42mm 45cc	1
3	537159402	KOLV KPL	Fx, FxT ø41mm 43cc	1
3	544093002	KOLV KPL	F, FR, R, Rx ø42mm 45cc	1
4	503289045	KOLVRING	Fx, FxT ø41mm 43cc	1
4	506449401	KOLVRING	F, FR, R, Rx ø42mm 45cc	2
5	501451601	NÅLLAGER		1
6	737441000	LÅSRING		2
7	503665401	DEKOMPRESSIONSVENTIL		1
8	503552201	PLUGG		1
9	725533155	SKRUV IHSCM		4
10	503952701	PACKNING		1
11	504340004	FITTING	Fx, FxT	1
12	537180001	SKYDDSHATT	Fx, FxT	1
13	537320901	SLANGKLÄMMA	Fx, FxT	1

**N** 343R, F, FR, 345Rx, Fx, FxT  
CRANK SHAFT

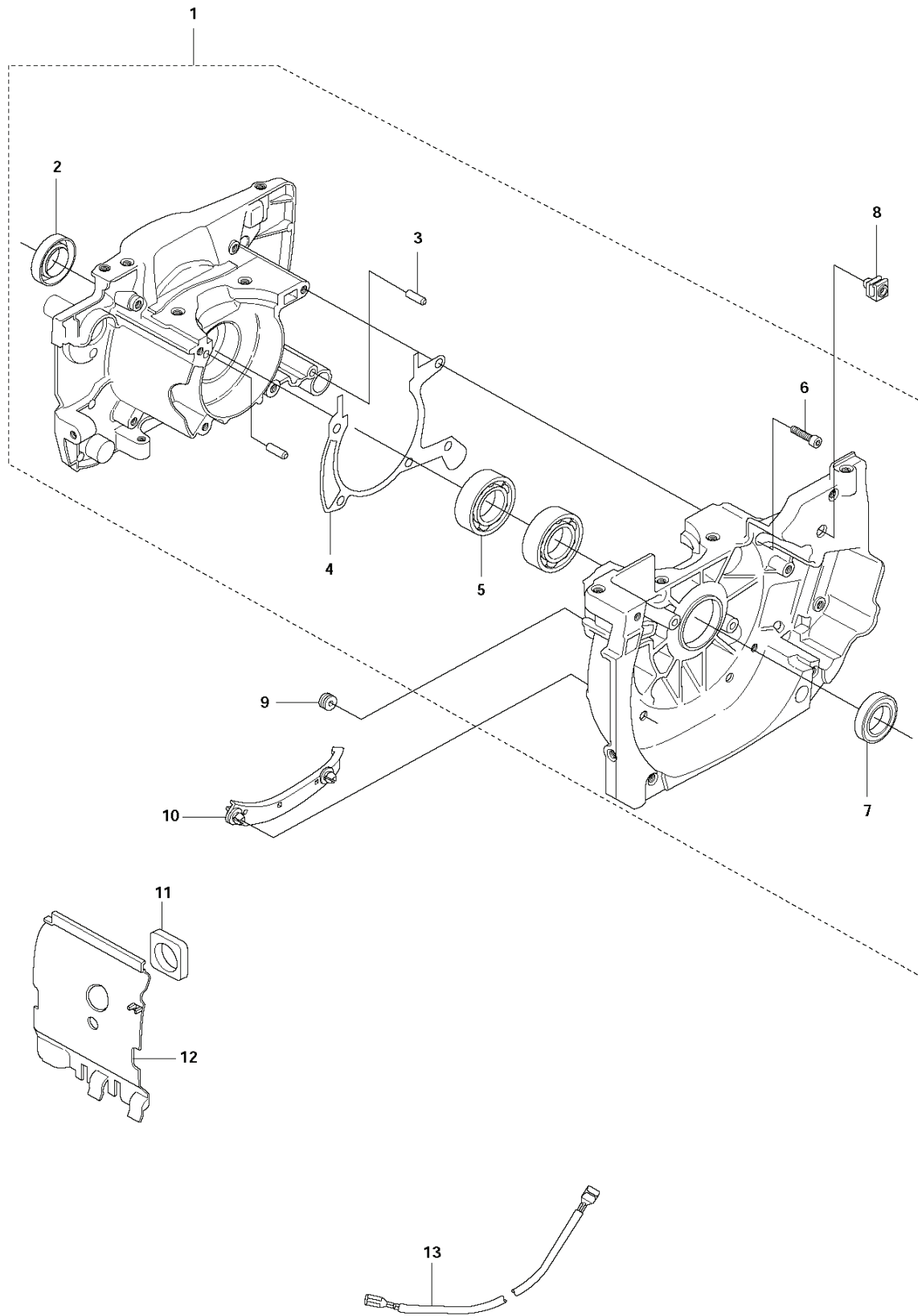


---

REF.	ART. NR	ARTIKELBESKRIVNING	ANMÄRKNING	KIT
1	537189702	VEVAXEL		1
2	503260204	SEALING RING		1
3	501451601	NÅLLAGER		1
4	503250801	LAGER		2
5	505275719	SEALING RING		1
6	537158501	KOPP	Fx, FxT	2



**P** 343R, F, FR, 345Rx, Fx, FxT  
CRANKCASE

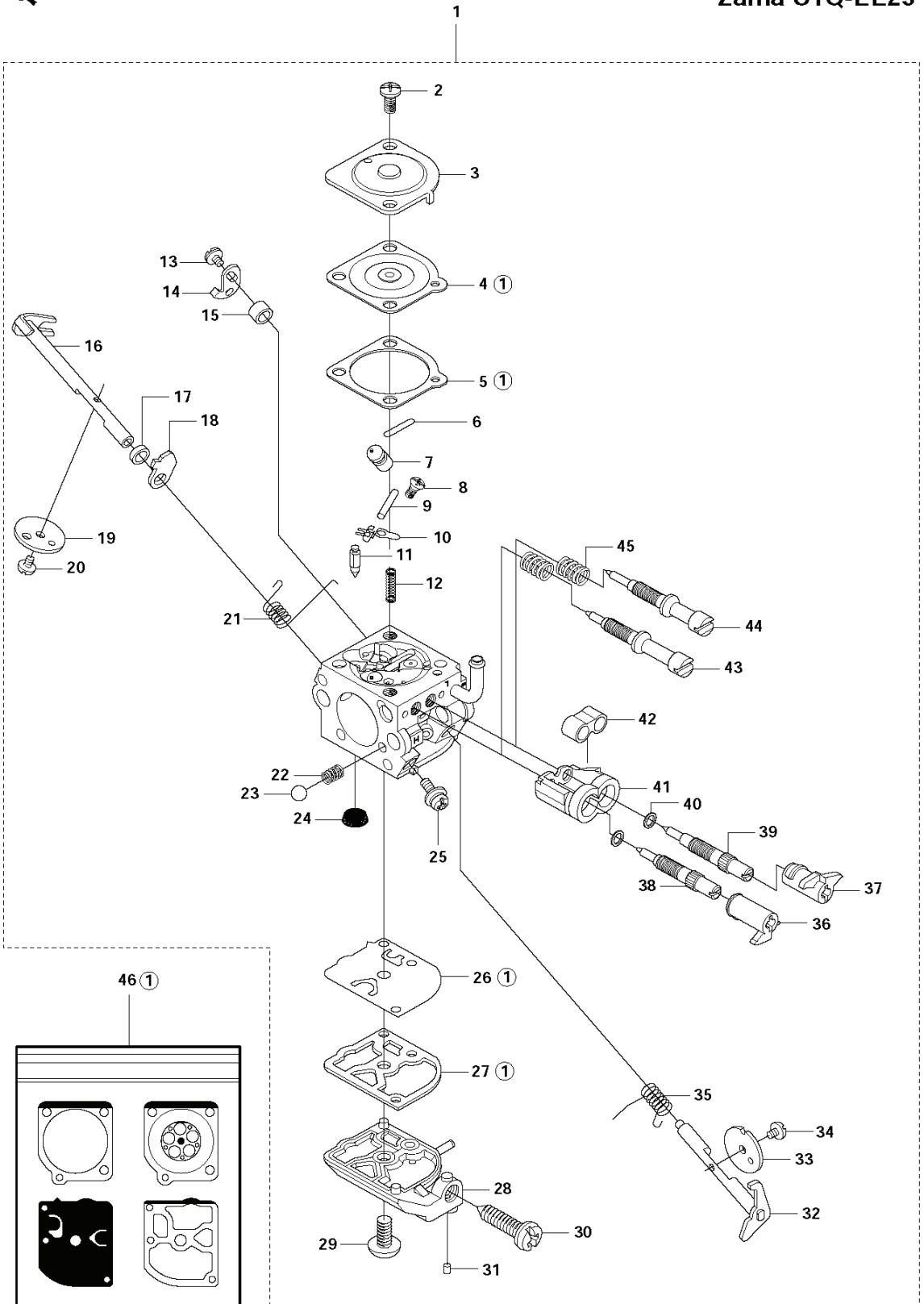


---

REF.	ART. NR	ARTIKELBESKRIVNING	ANMÄRKNING	KIT
1	537230401	VEVHUS		1
2	503260204	SEALING RING		1
3	720130710	CYLINDRISK PINNE		2
4	503948001	PACKNING		1
5	503250801	LAGER		2
6	725533155	SKRUV IHSCM		4
7	505275719	SEALING RING		1
8	502089601	KABELHÅLLARE		1
9	503735801	BUSHING		1
10	537280501	KABELHÅLLARE		1
11	537309401	TÄTNING	F, Fx, FxT, FR	1
12	537279401	VÄGG	R, Rx	1
12	537309901	VÄGG	F, Fx, FxT, FR	1
13	537391001	KORTSLUTNINGSKABEL		1

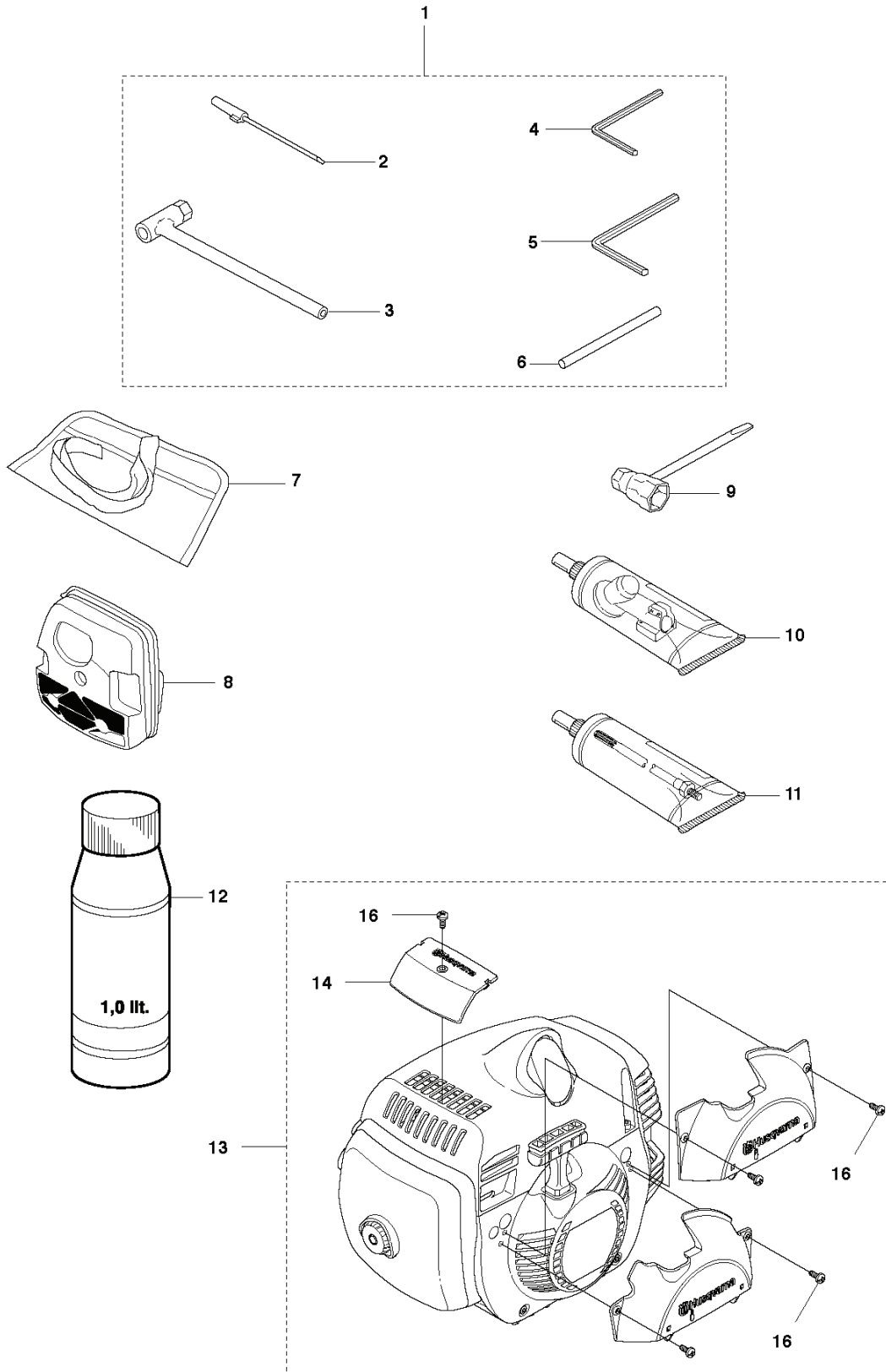
**Q** 343R, F, FR, 345Rx, Fx, FxT  
CARBURETOR

Zama C1Q-EL21  
Zama C1Q-EL23



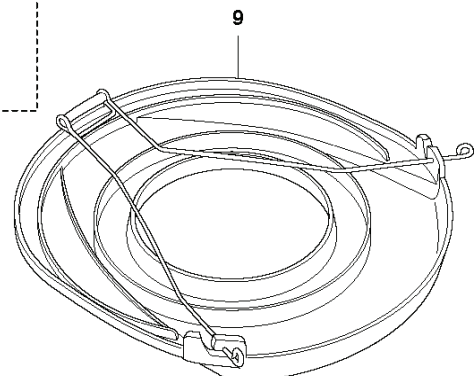
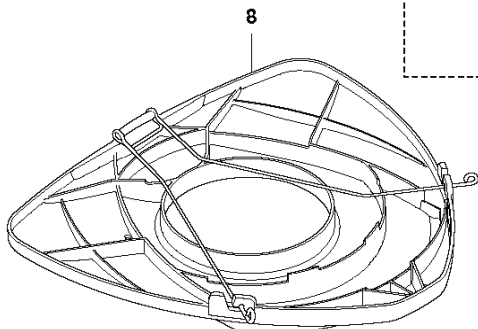
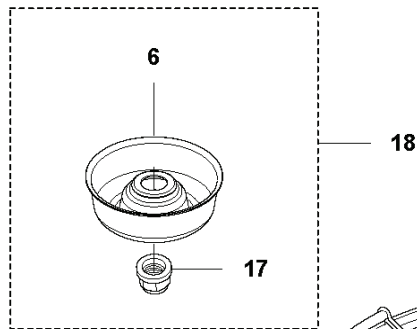
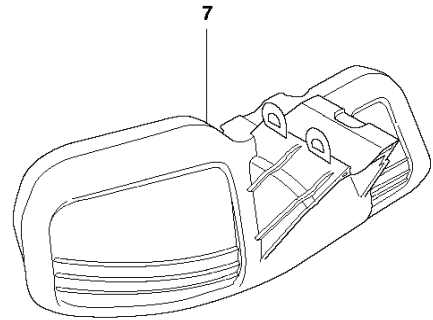
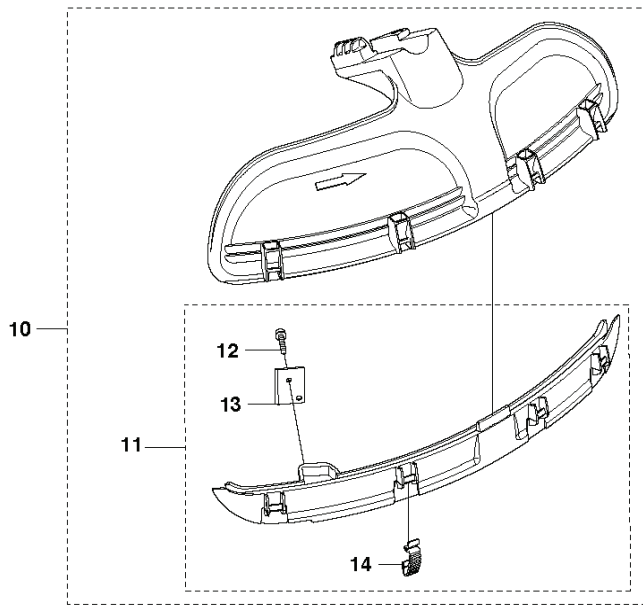
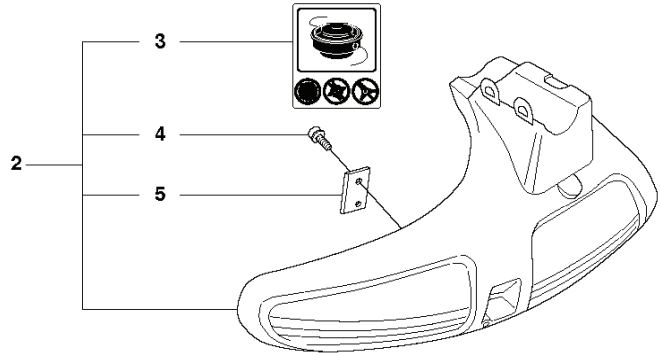
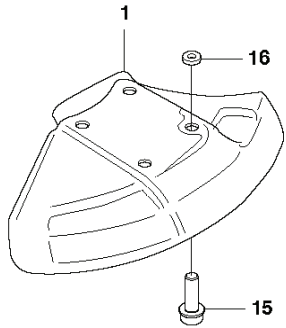
REF.	ART. NR	ARTIKELBESKRIVNING	ANMÄRKNING	KIT
1	503283116	FÖRGASARE	Zama C1Q-EL21	1
1	503283118	FÖRGASARE	Zama C1Q-EL23 343R South America	1
2	503480501	SCREW		2
3	503974301	KÅPA		1
4	503480201	MEMBRAN		1
5	503480301	PACKNING		1
6	503535601	PLUG WELCH		1
7	544114901	NOZZLE ASSY		1
8	503480101	SCREW		1
9	503480001	PIN RETAINING SCREW		1
10	503665901	HÄVARM		1
11	503479701	VENTIL		1
12	537020301	FJÄDER		1
13	503479001	SCREW		1
14	537019801	HÄVARM		1
15	503478901	KRAGE		1
16	537020901	AXEL KPL		1
17	503481901	KRAGE		1
18	537049001	HÄVARM		1
19	537021101	VENTIL		1
20	503481801	SCREW		1
21	537021001	FJÄDER		1
22	537012601	FJÄDER		1
23	537012501	KULA		1
24	503535701	SIL		1
25	503755301	SCREW		1
26	537020001	DIAPHRAGM PUMP		1
27	537020101	PACKNING		1
28	537020201	KÅPA		1
29	503479601	SCREW		1
30	537020701	SCREW		1
31	503481101	PIECE		1
32	537275401	AXEL KPL		1
33	537386801	VENTIL		1
34	503479201	SCREW		1
35	537287101	FJÄDER		1
36	503903301	LIMITER CAP	H Zama C1Q-EL21	1
37	503903201	LIMITER CAP	L Zama C1Q-EL21	1
38	537275601	SCREW	H Zama C1Q-EL21	1
39	537275501	SCREW	L Zama C1Q-EL21	1
40	503974001	BRICKA	Zama C1Q-EL21	2
41	503903401	HÅLLARE	Zama C1Q-EL21	1
42	537274201	STÖVEL	Zama C1Q-EL21	1
43	537387001	SCREW	Zama C1Q-EL23	1
44	537386901	SCREW	Zama C1Q-EL23	1
45	503480801	FJÄDER	Zama C1Q-EL23	2
46	537243601	PACKNINGSSATS	Gasket kit	1

**R1** 343R, F, FR, 345Rx, Fx, FxT  
ACCESSORIES



REF.	ART. NR	ARTIKELBESKRIVNING	ANMÄRKNING	KIT
1	502216013	TILLBEHÖRSPÅSE		1
2	501600203	SKRUVMEJSEL		1
3	502114603	TANGENT		1
4	502215801	SKIFTNYCKEL	4 mm	1
5	503558602	NYCKEL	5 mm	1
6	502285901	STOPP		1
7	501192201	VERKTYG		1
8	537381101	FILTER	NYLON $\mu$ 80 = Black	1
8	537381104	FILTER	NYLON $\mu$ 100 = Grey	1
8	537381103	FILTER	FELT = White	1
8	537381102	FILTER	NYLON $\mu$ 44 = Yellow	1
9	501691701	KOMBINYCKEL		1
10	503976401	FETT		1
11	503801701	FETT		1
12	531009248	FILTEROLJA	Oil Airfilter 1.0 litre	1
13	537238401	VINTERSATS	Winter Kit	1
14	537178701	VINTERSKYDD		1
16	503217010	SCREW CCRPANT		3

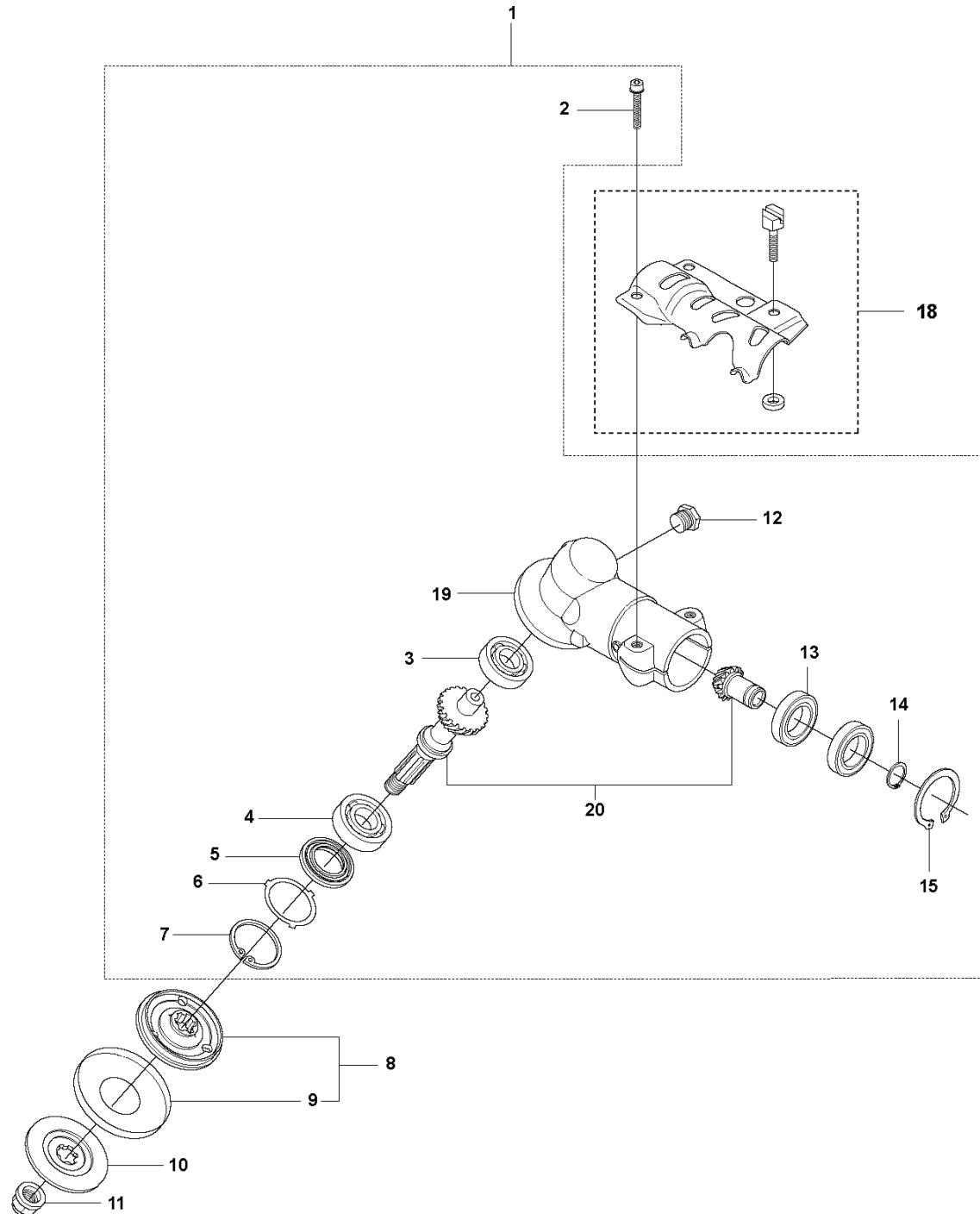
**R2** 343R, F, FR, 345Rx, Fx, FxT  
ACCESSORIES



REF.	ART. NR	ARTIKELBESKRIVNING	ANMÄRKNING	KIT
1	574506702	SAW BLADE GUARD	225 mm Sawblade guard	1
1	574532601	KLINGSKYDD	200 mm Sawblade guard	1
2	503954301	TRIMSKYDD KPL	Trimmer guard	1
3	503742901	DEKAL		1
4	503210716	SKRUV IH SCT		1
5	503798801	KNIV		1
6	544380201	STÖDKOPP		1
7	537288501	KLINGSKYDD	Grassblade guard	1
8	544359101	TRANSPORTSKYDD	300-350 mm, Transport guard	1
9	537312901	TRANSPORTSKYDD	200-275 mm, Transport guard	1
10	544464301	KOMBINATIONSSKYDD	Kombi guard	1
11	537396301	SPRUTSKYDD		1
12	503210716	SKRUV IH SCT		1
13	503798801	KNIV		1
14	537387201	SNÄPPE		4
15	503200316	SKRUV IHSCFM		1
16	574039501	LOCK NUT		1
17	502291101	MUTTER KLINGA		1
18	535334401	STÖDKOPP		1



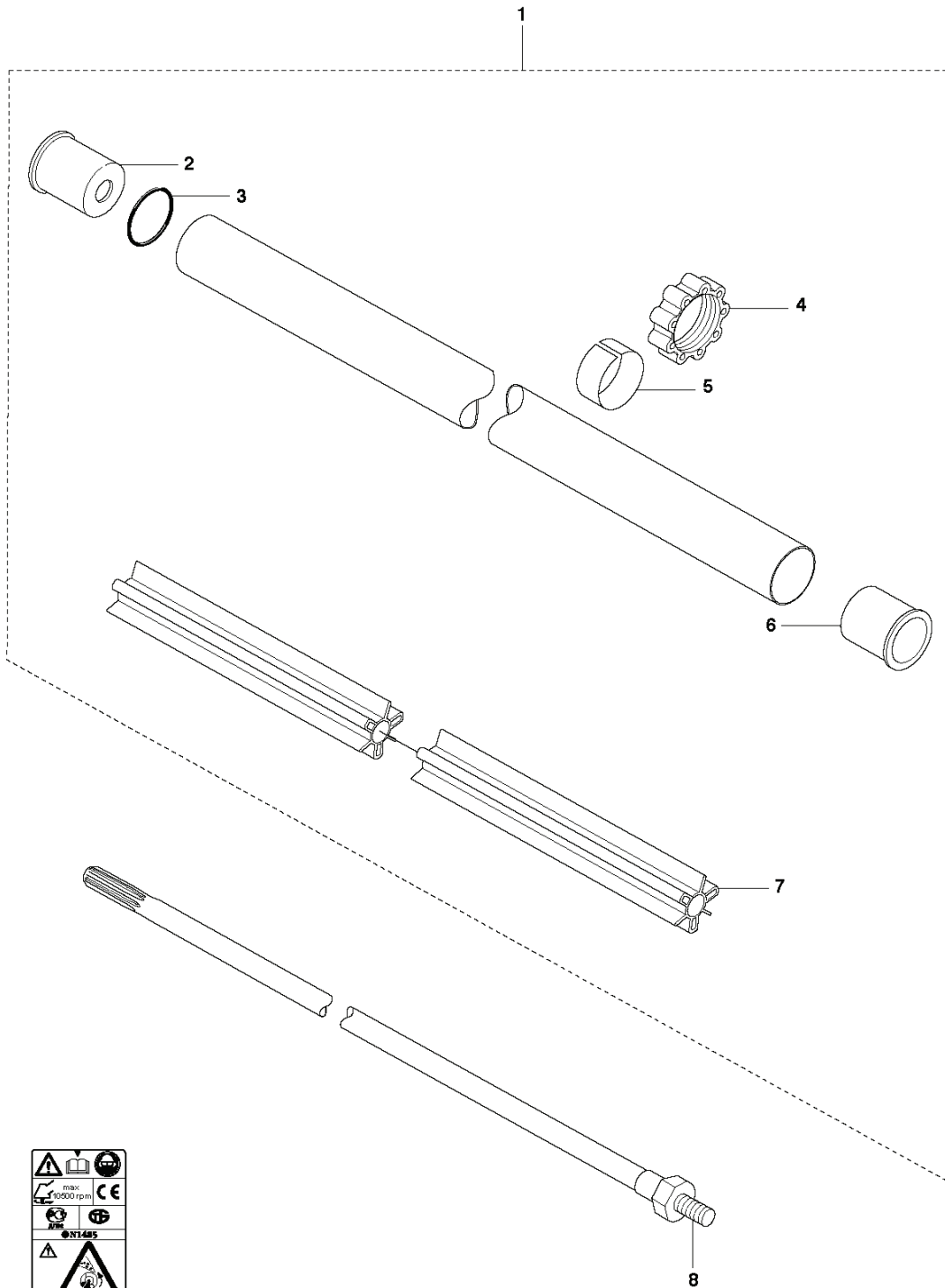
**A1** 343R, FR, 345Rx  
BEVEL GEAR



---

REF.	ART. NR	ARTIKELBESKRIVNING	ANMÄRKNING	KIT
1	502235201	VÄXEL KPL	R, Rx, FR	1
2	503200225	SKRUV IHSCFM		2
3	738210110	KULLAGER		1
4	503250801	LAGER		1
5	503261701	TÄTNING		1
6	503758901	TÄCKBRICKA		1
7	735313310	SPÄRRING		1
8	537351401	MEDBRINGARE	1*	1
9	537292401	KOPP		1
10	544217801	STÖDFLÄNS		1
11	502291101	MUTTER KLINGA		1
12	503201501	SCREW		1
13	738218712	KULLAGER		2
14	735311700	SPÄRRING		1
15	735313110	SPÄRRING		1
18	583972401	TILLSATSPLÅT		1
19	502235101	VÄXELHUS		1
20	537290701	VÄXEL		1

**B** 343R, F, FR, 345Rx, Fx, FxT  
SHAFT

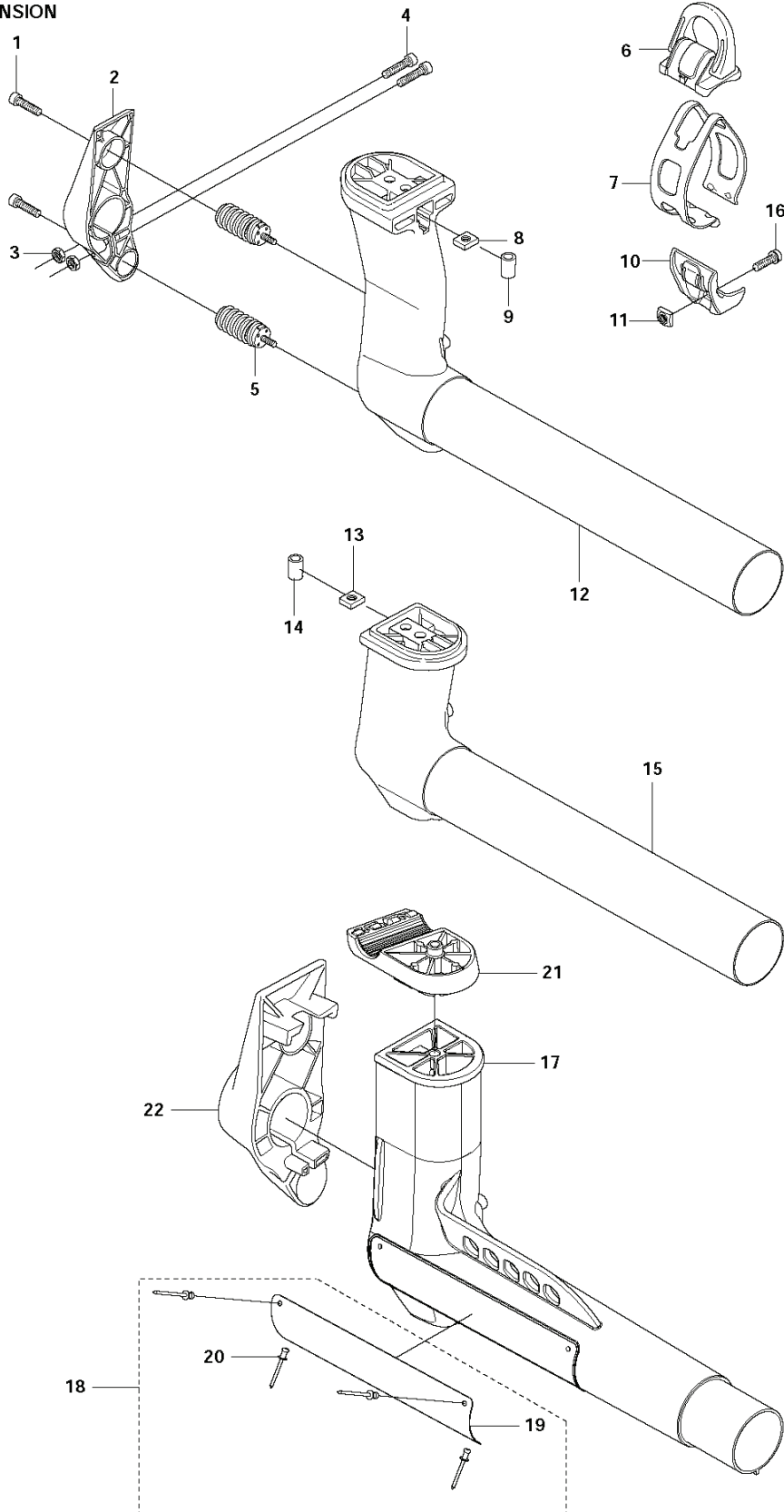


9

8

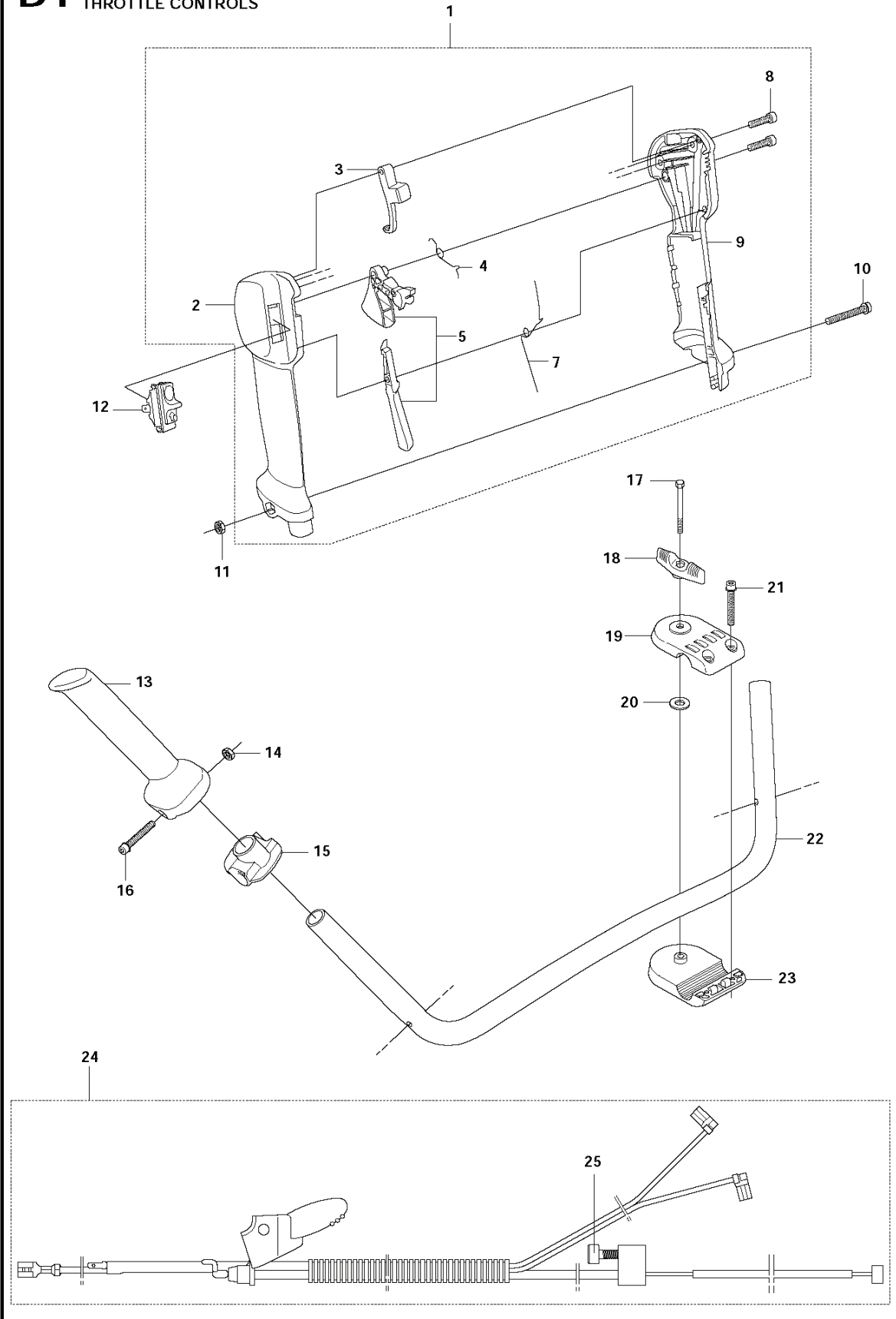
REF.	ART. NR	ARTIKELBESKRIVNING	ANMÄRKNING	KIT
1	577262102	TUBE ASSY	Fx, FxT L=1354 ø32,2	1
1	577262104	TUBE ASSY	Rx L=1465 ø32,2	1
1	577262106	TUBE ASSY	FR L=1384 ø32,2	1
2	544029401	DISTANSBRICKA	FR, Fx, FxT	1
3	506110301	O-RING		1
4	537309801	VIBRATIONISOLATOR		1
5	537309701	TEJP		1
6	544029401	DISTANSBRICKA	FR, Fx, FxT	1
7	523018803	LAGRINGSAXEL	FR	1
7	523018801	LAGRINGSAXEL	FX, FXT, RX	1
8	503924403	DRIVAXEL	FR solid L=1431 ø9,	1
8	503924402	DRIVAXEL	Rx L=1512 ø9, solid	1
8	503924401	DRIVAXEL	Fx, FxT L=1401 ø9, solid	1
8	503955402	DRIVAXEL	Rx hollowed L=1512 ø9,	1
8	503955401	DRIVAXEL	Fx, FxT hollowed L=1401 ø9,	1
9	537294703	DEKAL	US, Can	1
9	537294707	DEKAL		1

**C** 343R, F, FR, 345Rx, Fx, FxT  
SUSPENSION



REF.	ART. NR	ARTIKELBESKRIVNING	ANMÄRKNING	KIT
1	503200216	SKRUV IHSCFM		2
2	503955304	HOLDER ANTIVIBRATION		1
3	503221012	MUTTER (HEXAGON)		2
4	503200225	SKRUV IHSCFM		2
5	537299701	VIBRATIONISOLATOR		2
6	537201801	ÖGLA		1
7	537197901	BAND		1
8	502197101	MUTTER 4-KANT		1
9	503857302	KÅPA		1
10	537271102	STYRSKENA		1
11	503226501	MUTTER 4-KANT		1
12	537198905	UPPHÅNGNING	R, Rx, Magnesium	1
13	502197101	MUTTER 4-KANT		1
14	503857302	KÅPA		1
15	503955906	UPPHÅNGNING	F, Fx, FxT, FR, Magnesium	1
16	503200220	SKRUV IHSCFM		1
17	515979801	UPPHÅNGNING	R, Composit	1
18	577224701	SLITSKYDD	R	1
19	576630001	SLITSKYDD	R	1
20	722781802	BLIND RIVET	R	4
21	502433601	STYRHÅLLARE	R	1
22	502433501	HÅLLARE	R	1

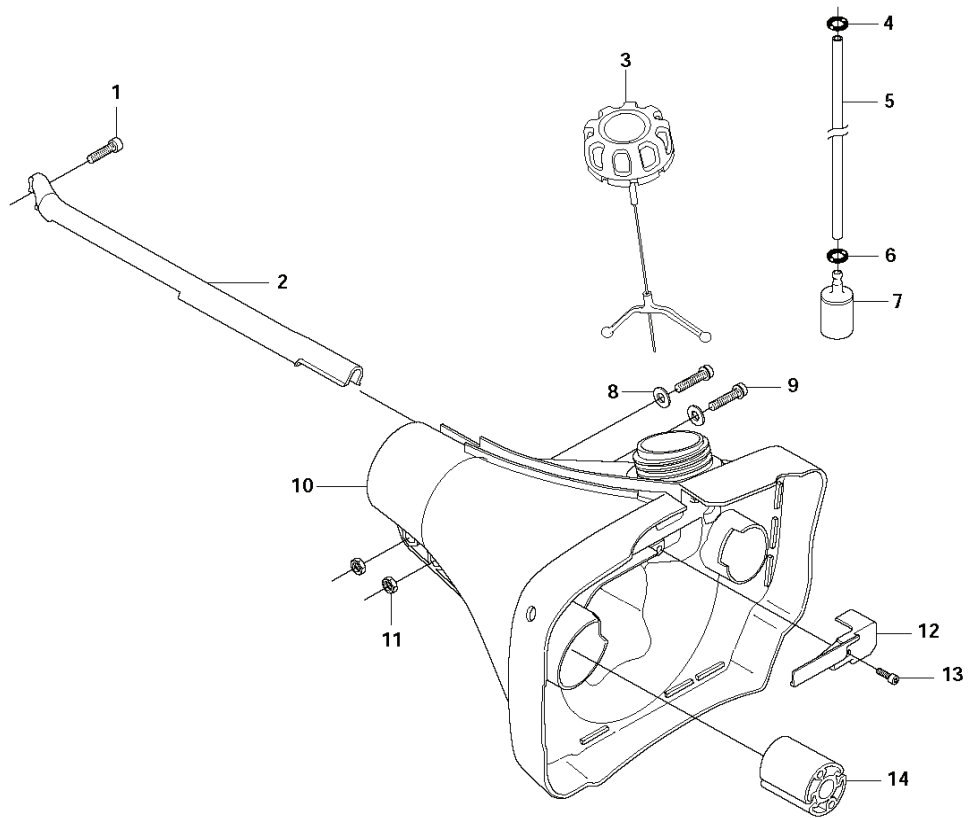
**D1** 343R, FR, 345Rx  
THROTTLE CONTROLS



REF.	ART. NR	ARTIKELBESKRIVNING	ANMÄRKNING	KIT
1	504209804	GASHANDTAG KPL	FR, R, Rx	1
2	537180711	HANDTAGSHALVA		1
3	537160701	GASSPÄRR		1
4	537174201	FJÄDER		1
5	506497701	GASREGLAGE		1
7	537174301	FJÄDER		1
8	503216618	SKRUV IH SCT		2
9	537180811	HANDTAGSHALVA		1
10	503200735	SKRUV IH SCFM		1
11	503221013	MUTTER (HEXAGON)		1
12	537419001	BRYTARE		1
13	537172803	HANDTAG		1
14	731231405	MUTTER (HEXAGON)		1
15	537172902	FÄSTE		1
16	503200245	SKRUV IH SCFM		1
17	725238485	SKRUV EHHM		1
18	502203801	KNOPP		1
19	537129001	STYRHÅLLARE		1
20	502282101	BRICKA		1
21	503200225	SKRUV IH SCFM		2
22	505433303	HANDLEBAR		1
23	537129101	HANDTAGSKONSOL		1
24	544977802	KABLAGE KPL	FR	1
24	544977801	KABLAGE KPL	R, Rx	1
25	503216616	SKRUV IH SCT		1

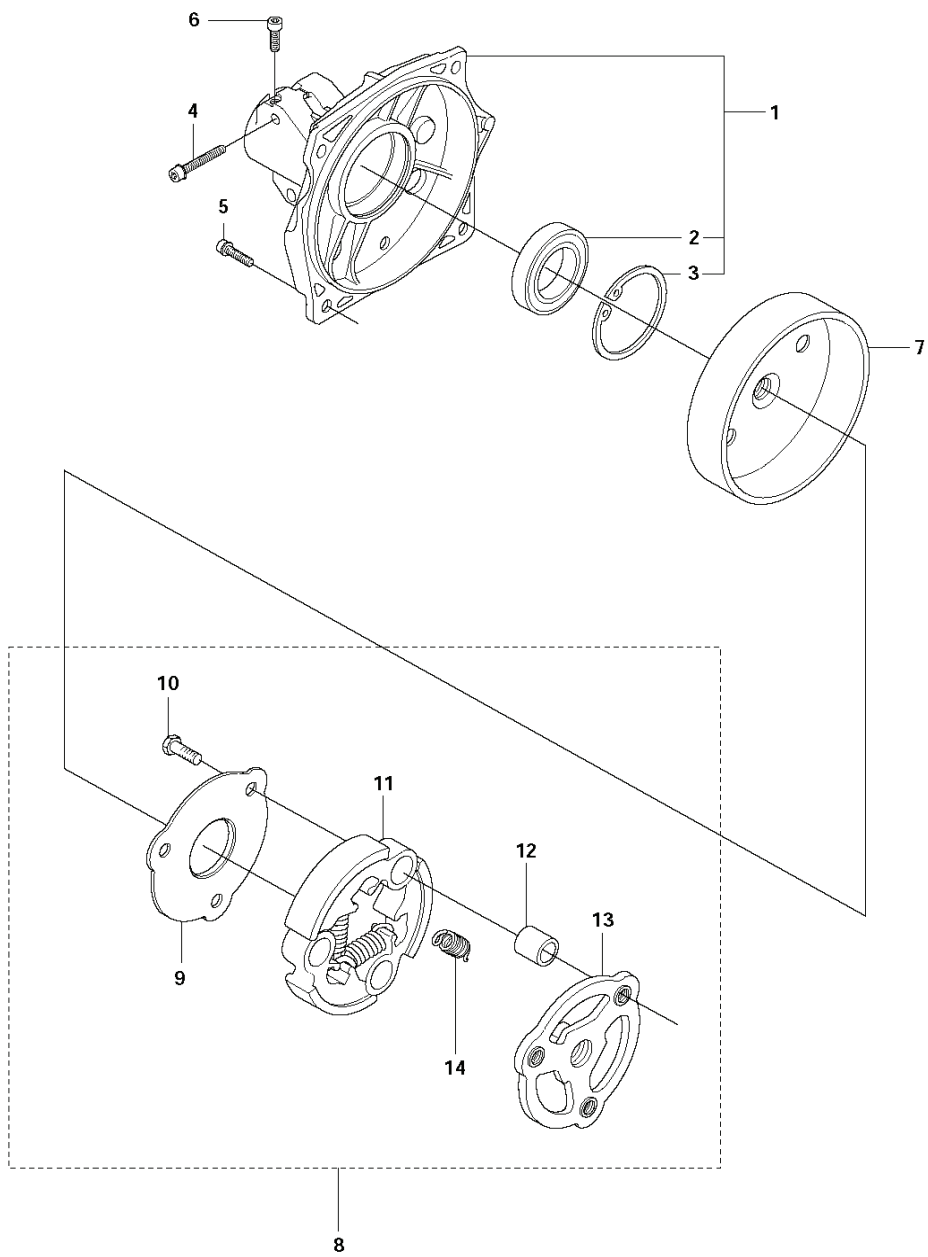


**E** 343R, F, FR, 345Rx, Fx, FxT  
FUEL TANK



REF.	ART. NR	ARTIKELBESKRIVNING	ANMÄRKNING	KIT
1	503200216	SKRUV IHSCFM		1
2	537172501	KÅPA	R, Rx	1
2	537172502	KÅPA	F, Fx, FxT, FR	1
2	502433301	KABLAGESKYDD	R, (Composite suspension)	1
3	544076902	TANKLOCK		1
4	537184901	O-RING		1
5	544324933	BRÄNSLESLANG		1
6	537184901	O-RING		1
7	503443201	BRÄNSLEFILTER		1
8	503230011	BRICKA		2
9	503200216	SKRUV IHSCFM		2
10	503949301	BRÄNSLETANK		1
11	503221012	MUTTER (HEXAGON)		2
12	537219901	SLANGSKYDD		1
13	503217116	SKRUV IH SCT		1
14	510208701	VIBRATIONISOLATOR		2

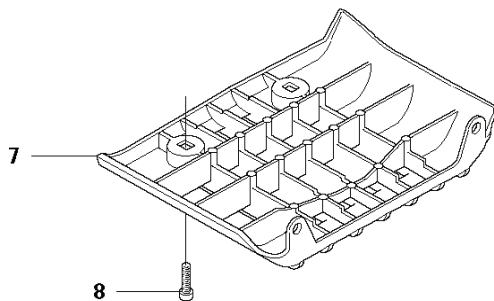
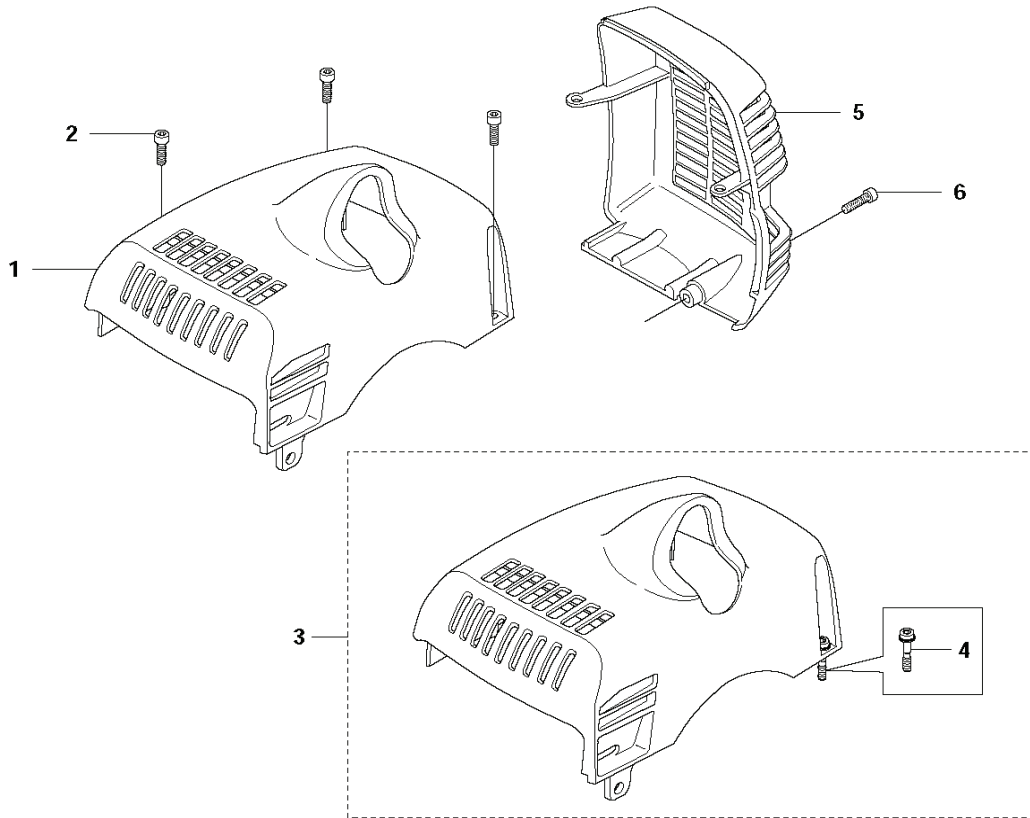
**F** 343R, F, FR, 345Rx, Fx, FxT  
CLUTCH



---

REF.	ART. NR	ARTIKELBESKRIVNING	ANMÄRKNING	KIT
1	503954103	KOPPLINGSKÅPA		1
2	738220219	KULLAGER		1
3	735313310	SPÅRRING		1
4	503200230	SKRUV IHSCFM		2
5	503200220	SKRUV IHSCFM		4
6	503202001	SKRUV IHSCM		1
7	544900701	KOPPLINGSTRUMMA KPL		1
8	503953501	KOPPLING KPL		1
9	537135301	BRICKA		1
10	503201818	SKRUV EHHM		3
11	503953601	KOPPLINGSBACK		3
12	537135401	BEARING BUSH		3
13	503953701	KOPPLINGSNAV		1
14	505435301	KOPPLINGSFJÄDER	ø1.7mm	3

**G** 343R, F, FR, 345Rx, Fx, FxT  
CYLINDER COVER



- 14 — **Husqvarna**  
**343FR**
- 13 — **Husqvarna**  
E-tech **X-Series**  
**345R**
- 12 — **Husqvarna**  
**343R**
- 11 — **Husqvarna**  
E-tech **XT-Series**  
**345F**
- 10 — **Husqvarna**  
E-tech **X-Series**  
**345F**
- 9 — **Husqvarna**  
**343F**

REF.	ART. NR	ARTIKELBESKRIVNING	ANMÄRKNING	KIT
1	503947503	CYLINDERKÅPA		1
2	503200302	SKRUV IHSCFM		3
3	575580201	CYLINDERKÅPA KPL	Spare part with Captive Screw	1
4	574477004	SKRUV IHSCFMO	Captive Screw	3
5	503947701	VÄRMESKYDD		1
6	503200302	SKRUV IHSCFM		1
7	537166101	SKYDDSKÅPA		1
8	503200302	SKRUV IHSCFM		2
9	537356801	DEKAL	F	1
10	537356802	DEKAL	Fx	1
11	537356803	DEKAL	FxT	1
12	537356804	DEKAL	R	1
13	537356805	DEKAL	Rx	1
14	537356807	DEKAL	FR	1