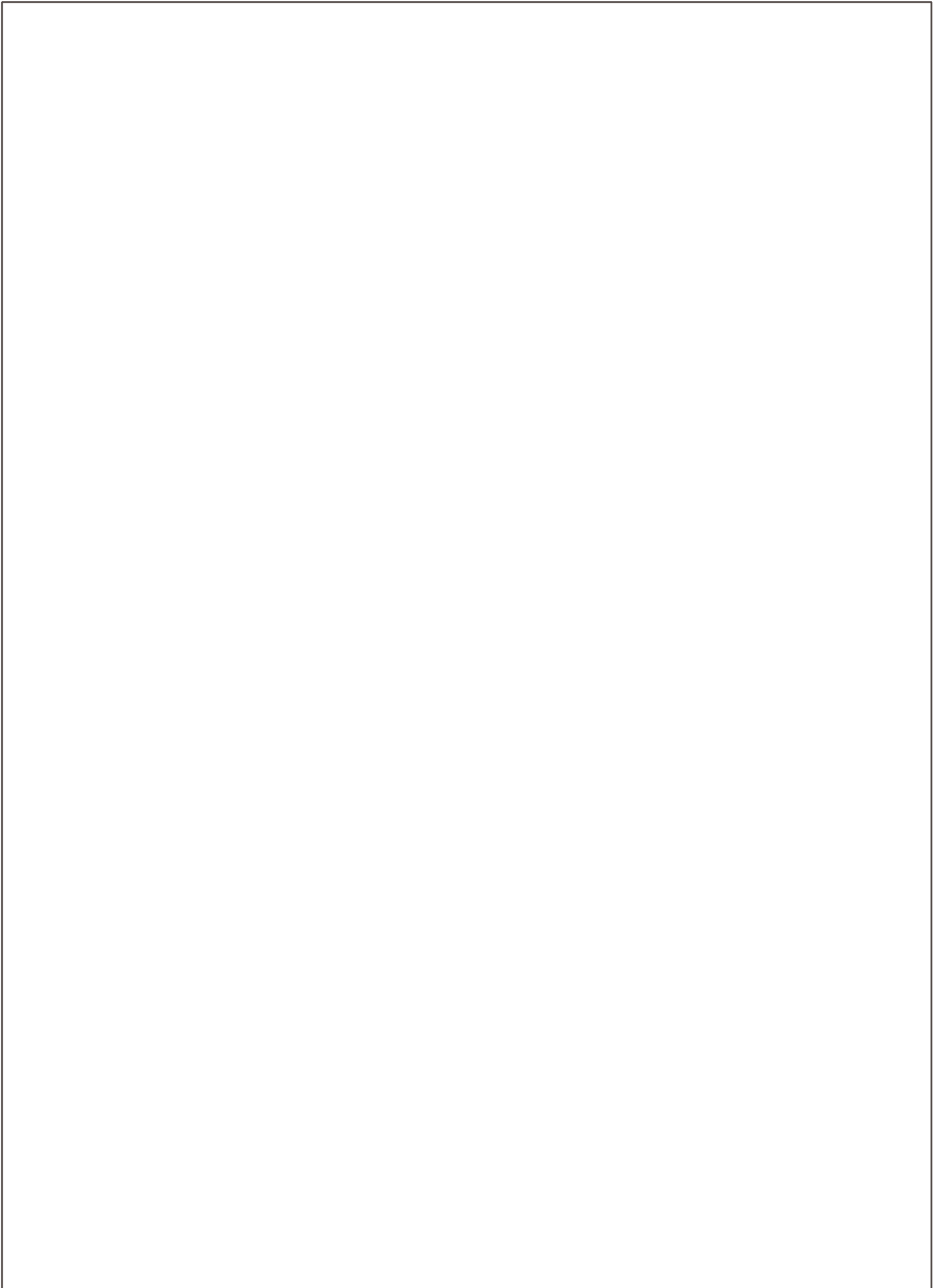


RESERVDELSKATALOG
: HUSQVARNA

Reservdelslista

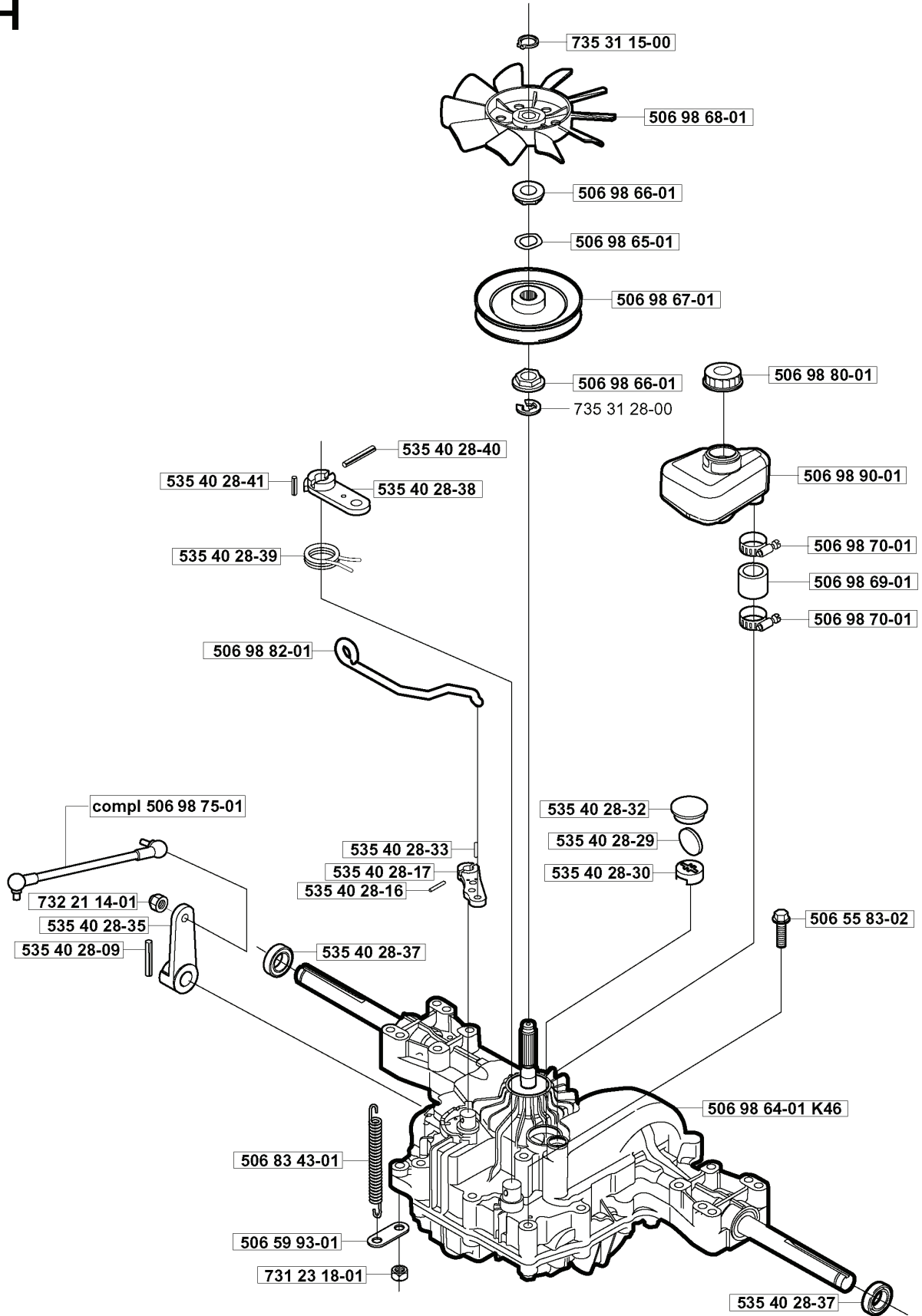
RESERVDELSLISTA



REF.	ART. NR	ARTIKELBESKRIVNING	ANMÄRKNING	KIT
738 21 10-04	738211004	KULLAGER		1
506 98 58-01	506985801	SPINDEL		1
506 77 34-01	506773401	BRICKA		1
506 98 59-01	506985901	PENDELAXEL		1
740 68 14-21	740681421	V-RING		1
506 98 61-01	506986101	GLIDLAGER		1
506 98 61-02	506986102	GLIDLAGER		1
506 98 78-01	506987801	MIKROBRYTARE		1
723 12 28-01	723122801	SKRUV SLCHM		1
734 11 24-01	734112401	BRICKA		1
535 03 25-01	535032501	BRYTARE		1
506 98 74-01	506987401	HÄVARM		1
732 21 14-01	732211401	LOCK NUT		1
725 24 62-51	725246251	SKRUV EHHM		1
506 98 72-01	506987201	MOMENTFÄSTE		1
725 23 64-61	725236461	SKRUV EHHFT		1
506 56 65-01	506566501	KLÄMMA		1
506 98 77-01	506987701	FÄSTE		1
535 40 60-01	535406001	FÄSTE		1
506 88 99-01	506889901	HAKE		1
725 24 93-71	725249371	SKRUV EHHM		2
725 24 51-51	725245151	SCREW		1
731 23 10-01	731231001	MUTTER (HEXAGON)		1
506 98 79-01	506987901	FÄSTE		1
734 11 53-41	734115341	BRICKA		1
725 23 68-51	725236851	SCREW		1
735 31 26-00	735312600	SPÄRRING		1
735 31 40-10	735314010	SPÄRRING		1
738 21 05-04	738210504	KULLAGER		1
725 24 67-51	725246751	SKRUV EHHM		1
506 91 87-02	506918702	BRICKA		1
734 11 64-01	734116401	BRICKA		4
731 23 18-01	731231801	MUTTER (HEXAGON)		4
731 23 20-01	731232001	MUTTER (HEXAGON)		1
506 98 88-01	506988801	PENDULUM		1
725 24 55-51	725245551	SCREW		1
506 98 86-01	506988601	FJÄDER		1
506 98 85-01	506988501	REMSPÄNNARE		1
506 94 69-01	506946901	REMSKIVA		1
734 11 64-41	734116441	BRICKA		1
506 98 84-01	506988401	REMSPÄNNARE KPL		1

REF.	ART. NR	ARTIKELBESKRIVNING	ANMÄRKNING	KIT
506 66 56-01	506665601	FJÄDER		1
506 59 51-01	506595101	REMSP.KNIVDRIVNING		1
738 88 10-01	738881001	SMÖRJNIPPEL		1
725 24 59-51	725245951	SKRUV EHHM		1
506 59 50-01	506595001	HÄVARM		1
506 54 35-01	506543501	BUSHING		1
506 56 38-01	506563801	SPÄNNRULLE		1
738 21 04-04	738210404	KULLAGER		1
735 31 38-10	735313810	SPÅRRING		1
732 21 18-01	732211801	LOCK NUT		1
506 57 61-03	506576103	STYRKRANS		1
731 23 20-51	731232051	MUTTER (HEXAGON)		1

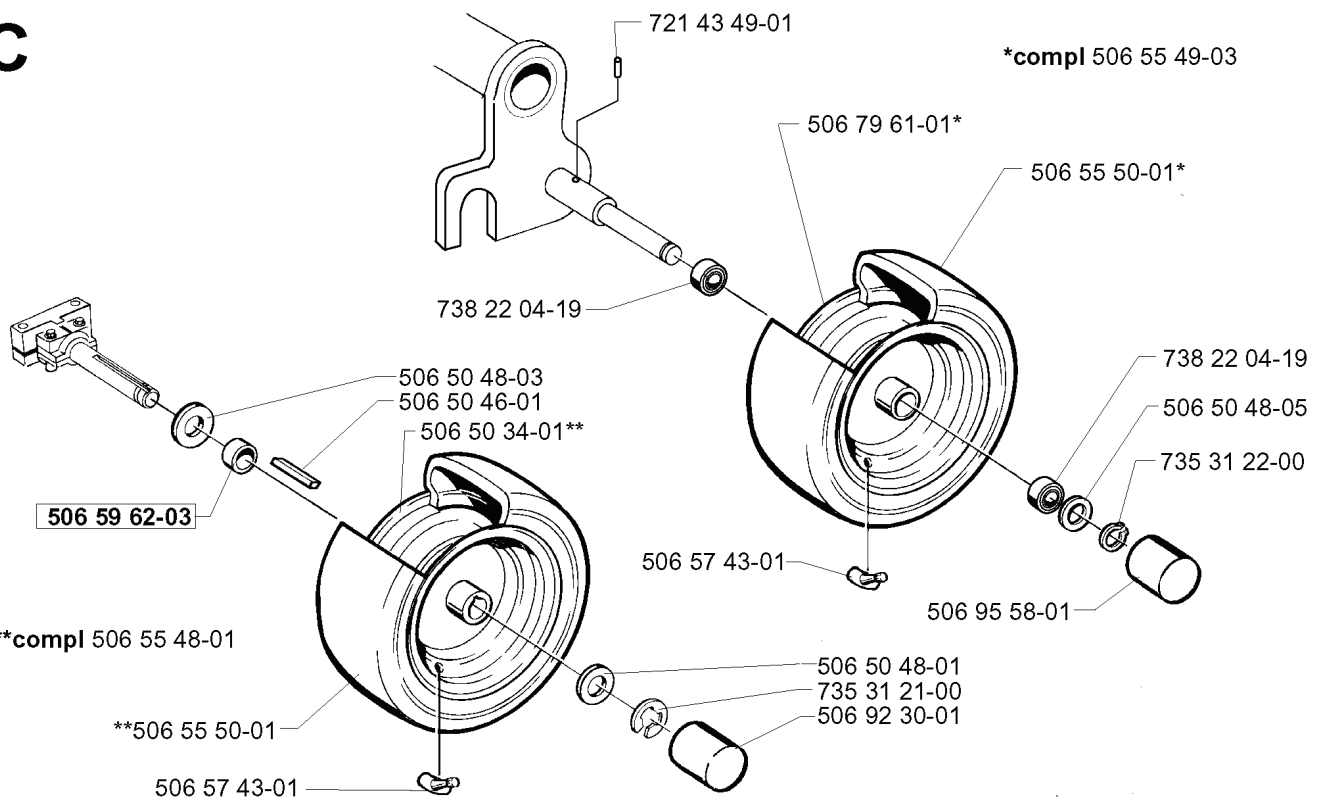
H



xxx xx xx-xx = New part,
Neues teil,
Nouvelle piece,
Nueva pieza,
Ny detalj

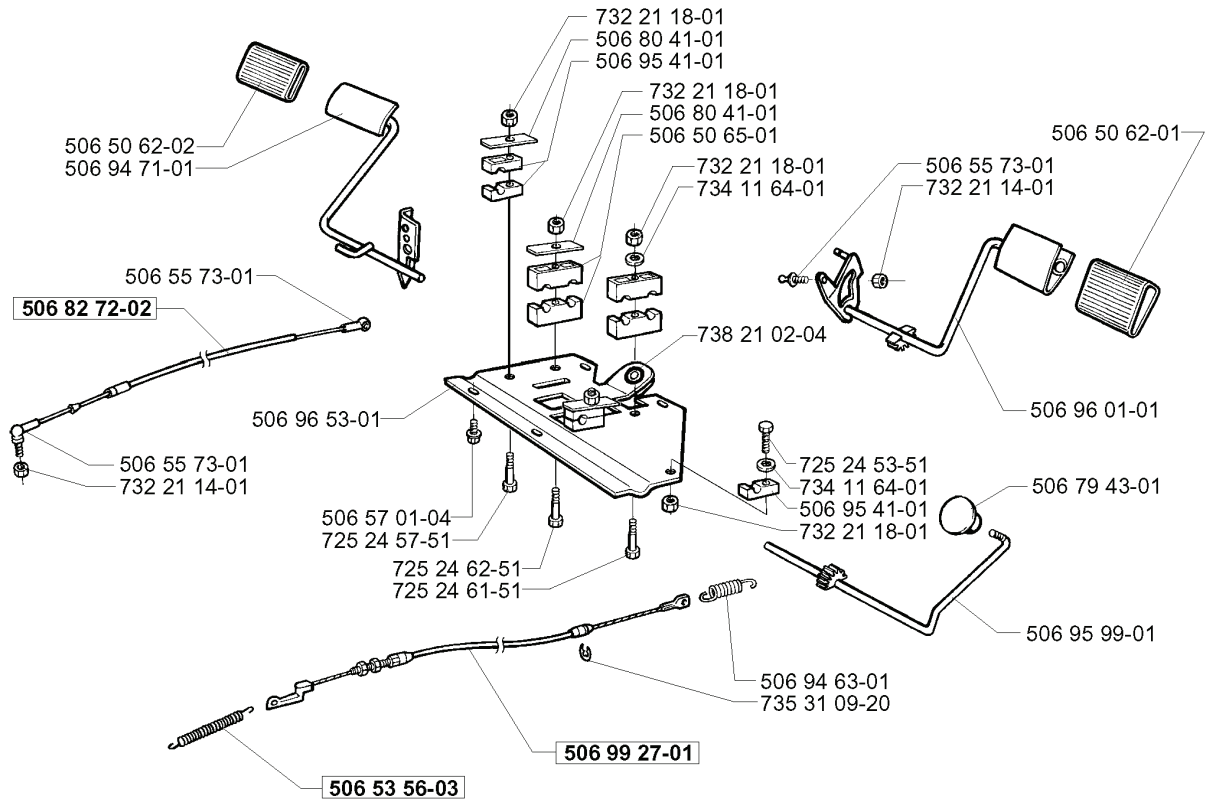
REF.	ART. NR	ARTIKELBESKRIVNING	ANMÄRKNING	KIT
535 40 28-41	535402841	TAPP		1
535 40 28-39	535402839	FJÄDER		1
506 98 82-01	506988201	FRIKOPPLINGSSTÅNG		1
506 98 75-01	506987501	JUSTERSTÅNG		1
732 21 14-01	732211401	LOCK NUT		1
535 40 28-35	535402835	HÄVARM		1
535 40 28-09	535402809	PIN RETAINING SCREW		1
506 83 43-01	506834301	FJÄDER		1
506 59 93-01	506599301	LÄNK		1
731 23 18-01	731231801	MUTTER (HEXAGON)		1
506 98 64-01	506986401	TRANSMISSION	K46	1
535 40 28-37	535402837	TÄTNING		1
535 40 28-16	535402816	PIN RETAINING SCREW		1
535 40 28-17	535402817	HÄVARM		1
535 40 28-33	535402833	PIN RETAINING SCREW		1
535 40 28-38	535402838	HÄVARM		1
535 40 28-40	535402840	PIN RETAINING SCREW		1
735 31 15-00	735311500	SPÄRRING		1
506 98 68-01	506986801	FLÄKT		1
506 98 66-01	506986601	DISTANS		1
506 98 65-01	506986501	FJÄDERBRICKA		1
506 98 67-01	506986701	REMSKIVA		1
735 31 28-00	735312800	SPÄRRING		1
535 40 28-32	535402832	PLUGG		1
535 40 28-29	535402829	MAGNET		1
535 40 28-30	535402830	HÅLLARE		1
506 55 83-02	506558302	SKRUV EHHFT		1
506 98 69-01	506986901	SLANG		1
506 98 70-01	506987001	SLANGKLÄMMA		1
506 98 90-01	506989001	EXPANSIONSTANK		1
506 98 80-01	506988001	TANKLOCK KPL		1

C



REF.	ART. NR	ARTIKELBESKRIVNING	ANMÄRKNING	KIT
506 59 62-03	506596203	DISTANSHYLSA		1
506 55 48-01	506554801	BAKHJUL		1
506 50 34-01	506503401	FÄLG		1
506 50 46-01	506504601	KIL		1
506 50 48-03	506504803	BRICKA		1
738 22 04-19	738220419	KULLAGER		1
721 43 49-01	721434901	SPÄNNSTIFT		1
506 79 61-01	506796101	FÄLG		1
506 57 43-01	506574301	VENTIL KPL		1
506 50 48-01	506504801	BRICKA		1
735 31 21-00	735312100	SPÄRRING		1
506 92 30-01	506923001	RUND FOT UKB 30 S		1
506 95 58-01	506955801	KOPP		1
735 31 22-00	735312200	SPÄRRING		1
506 50 48-05	506504805	BRICKA		1
506 55 50-01	506555001	DÄCK		1
506 55 49-03	506554903	HJUL		1

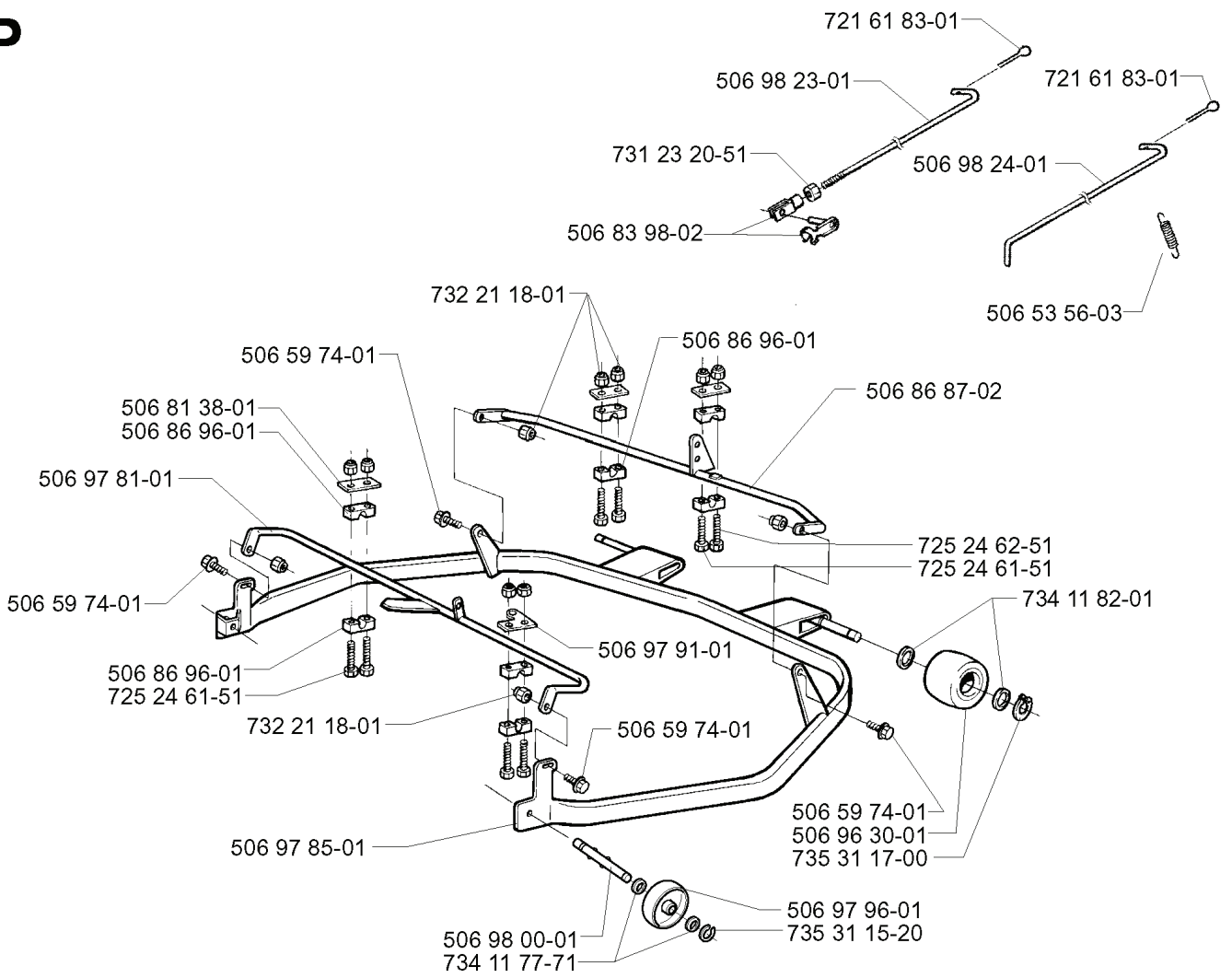
J



xxx xx xx-xx = New part,
Neues teil,
Nouvelle piece,
Nueva pieza,
Ny detalj

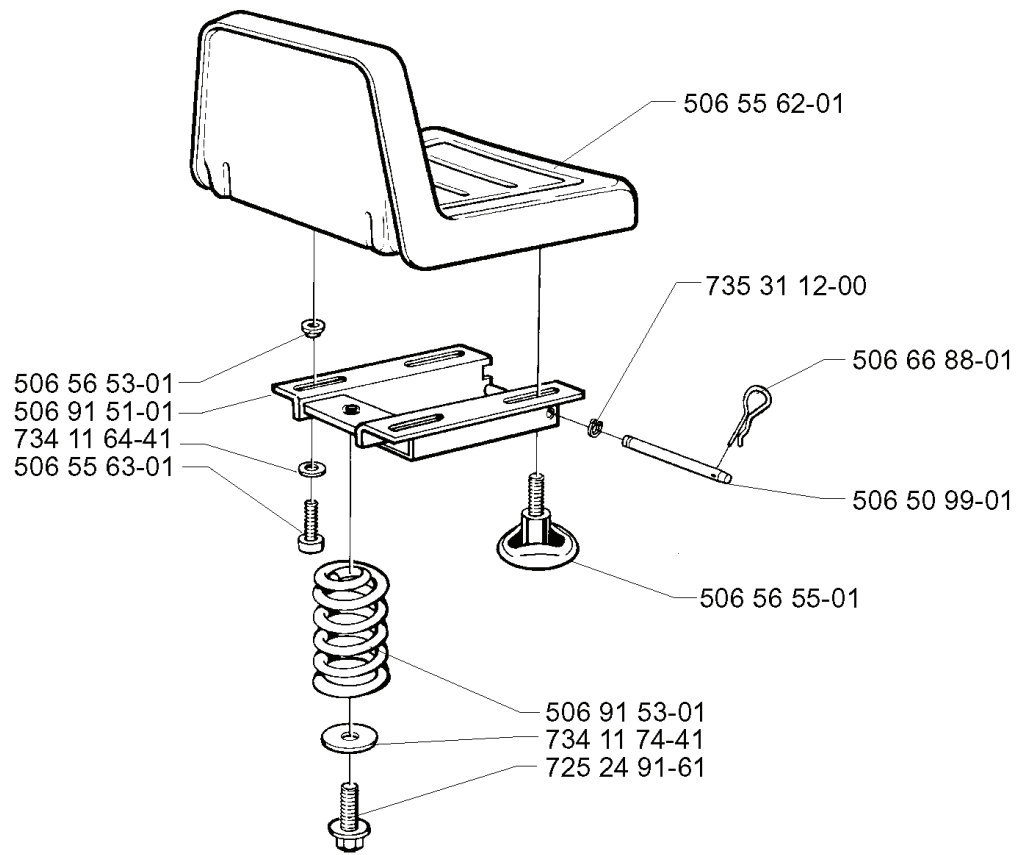
REF.	ART. NR	ARTIKELBESKRIVNING	ANMÄRKNING	KIT
506 50 62-02	506506202	PEDAL RUBBER		1
506 94 71-01	506947101	BROMSPEDAL KPL		1
506 82 72-02	506827202	REGLAGEKABEL		1
506 96 53-01	506965301	PEDALPLATTA		1
732 21 14-01	732211401	LOCK NUT		1
506 57 01-04	506570104	SKRUV EHHFM		1
725 24 57-51	725245751	SCREW		1
725 24 62-51	725246251	SKRUV EHHM		1
725 24 61-51	725246151	SKRUV EHHM		1
506 53 56-03	506535603	DRAGFJÄDER		1
506 99 27-01	506992701	BROMSWIRE		1
735 31 09-20	735310920	SPÄRRYTTARE		1
506 94 63-01	506946301	BROMSFJÄDER		1
506 95 99-01	506959901	BACKPEDAL		1
506 95 41-01	506954101	LAGERSTÖD		1
725 24 53-51	725245351	SKRUV EHHM		1
506 79 43-01	506794301	KNOPP		1
506 96 01-01	506960101	HYDROSTATPEDAL KPL		1
738 21 02-04	738210204	KULLAGER		1
506 55 73-01	506557301	VINKELLAS8 DIN71802		1
506 50 62-01	506506201	PEDAL RUBBER		1
734 11 64-01	734116401	BRICKA		1
506 50 65-01	506506501	LAGERSTÖD		1
506 80 41-01	506804101	PLATTA		1
732 21 18-01	732211801	LOCK NUT		1

P



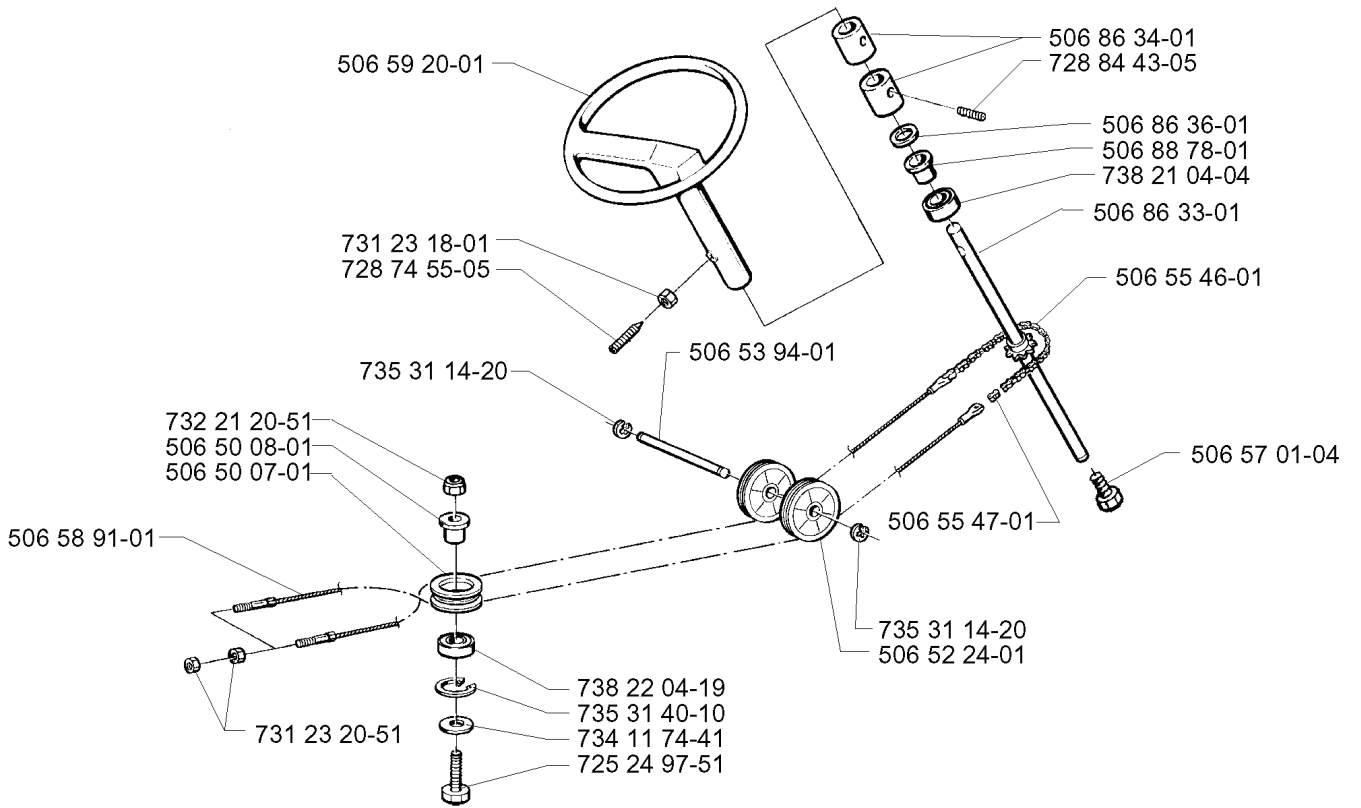
REF.	ART. NR	ARTIKELBESKRIVNING	ANMÄRKNING	KIT
732 21 18-01	732211801	LOCK NUT		1
506 81 38-01	506813801	REINFORCING PLATE		1
506 86 96-01	506869601	LAGER		1
506 97 81-01	506978101	BAKRE TVÄRRÖR KPL.		1
506 97 85-01	506978501	KASTSKYDD KPL		1
506 98 00-01	506980001	AXEL		1
734 11 77-71	734117771	BRICKA		1
735 31 15-20	735311520	SPÄRRYTTARE		1
506 97 96-01	506979601	HJUL		1
735 31 17-00	735311700	SPÄRRING		1
506 96 30-01	506963001	HJUL KPL		1
506 59 74-01	506597401	SKRUV EHHFM		1
506 97 91-01	506979101	SERVICEBRICKA		1
734 11 82-01	734118201	BRICKA		1
725 24 61-51	725246151	SKRUV EHHM		1
725 24 62-51	725246251	SKRUV EHHM		1
506 86 87-02	506868702	FRÄMRE TVÄRRÖR KPL.		1
506 83 98-02	506839802	GAFFELLÄNK M10X1.5		1
731 23 20-51	731232051	MUTTER (HEXAGON)		1
506 98 23-01	506982301	PARALLELLSTÅNG		1
721 61 83-01	721618301	SPLIT PIN		1
506 98 24-01	506982401	CLUTCH ROD		1
506 53 56-03	506535603	DRAGFJÄDER		1

A



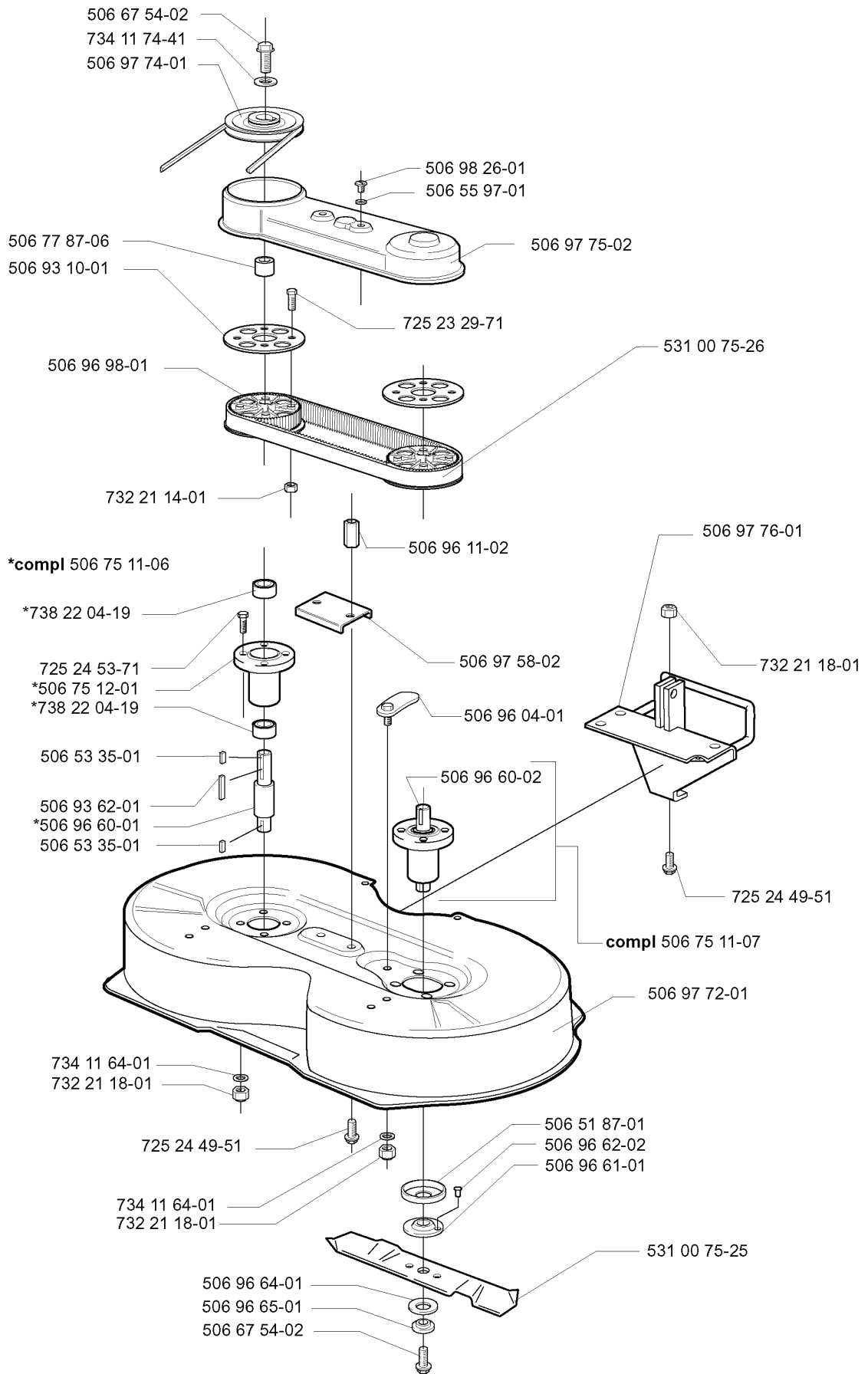
REF.	ART. NR	ARTIKELBESKRIVNING	ANMÄRKNING	KIT
506 56 53-01	506565301	BUSHING		1
506 91 51-01	506915101	SÄTESFÄSTE KPL		1
734 11 64-41	734116441	BRICKA		1
506 55 63-01	506556301	SCREW UNC		1
725 24 91-61	725249161	SKRUV EHHFT		1
734 11 74-41	734117441	BRICKA		1
506 91 53-01	506915301	TRYCKFJÄDER		1
506 56 55-01	506565501	JUSTERVRED		1
506 50 99-01	506509901	AXEL		1
506 66 88-01	506668801	SPRING COTTER		1
735 31 12-00	735311200	SPÄRRING		1
506 55 62-01	506556201	SÄTE		1

E



REF.	ART. NR	ARTIKELBESKRIVNING	ANMÄRKNING	KIT
732 21 20-51	732212051	MUTTER		1
506 50 08-01	506500801	BUSHING		1
506 50 07-01	506500701	BARRING WHEEL		1
506 58 91-01	506589101	WIRE KPL		1
731 23 20-51	731232051	MUTTER (HEXAGON)		1
725 24 97-51	725249751	SCREW		1
734 11 74-41	734117441	BRICKA		1
735 31 40-10	735314010	SPÄRRING		1
738 22 04-19	738220419	KULLAGER		1
728 74 55-05	728745505	SKRUV IHSETM		1
731 23 18-01	731231801	MUTTER (HEXAGON)		1
506 59 20-01	506592001	RATT		1
506 53 94-01	506539401	AXEL		1
506 55 47-01	506554701	LINKAGE		1
735 31 14-20	735311420	SPÄRRYTARE		1
506 52 24-01	506522401	LINHJUL		1
506 57 01-04	506570104	SKRUV EHHFM		1
506 55 46-01	506554601	KEDJA		1
506 86 33-01	506863301	ROD STEERING ASSY		1
738 21 04-04	738210404	KULLAGER		1
506 88 78-01	506887801	DISTANSBRICKA		1
506 86 36-01	506863601	BRICKA		1
728 84 43-05	728844305	SKRUV IHSETM		1
506 86 34-01	506863401	MEDBRINGARE		1

T

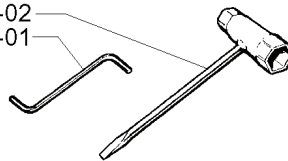


REF.	ART. NR	ARTIKELBESKRIVNING	ANMÄRKNING	KIT
734 11 74-41	734117441	BRICKA		1
506 97 74-01	506977401	REMSKIVA		1
506 77 87-06	506778706	DISTANSBRICKA		1
506 93 10-01	506931001	FLÄNS		1
506 96 98-01	506969801	KUGGREMSKIVA		1
732 21 14-01	732211401	LOCK NUT		1
506 75 11-06	506751106	KNIVHUS KPL		1
738 22 04-19	738220419	KULLAGER		1
725 24 53-71	725245371	SKRUV EHHM		1
506 75 12-01	506751201	LAGERHUS		1
506 53 35-01	506533501	PLATTKIL		1
506 93 62-01	506936201	KIL		1
506 96 60-01	506966001	AXEL		1
725 24 49-51	725244951	SCREW		1
734 11 64-01	734116401	BRICKA		1
506 96 64-01	506966401	KOPP		1
506 96 65-01	506966501	BRICKA		1
506 67 54-02	506675402	SKRUV EHHFM		1
531 00 75-25	531007525	KNIV		1
506 96 61-01	506966101	KNIV		1
506 96 62-02	506966202	PIN RETAINING SCREW		1
506 51 87-01	506518701	DAMMSKYDD		1
506 97 72-01	506977201	KLIPPÅPA		1
506 75 11-07	506751107	KNIVHUS KPL		1
506 96 60-02	506966002	AXEL		1
506 96 04-01	506960401	ECCENTRIC		1
506 97 58-02	506975802	FÄSTE		1
506 96 11-02	506961102	DISTANSMUTTER		1
725 23 29-71	725232971	SKRUV EHHM		1
506 55 97-01	506559701	BRICKA		1
506 98 26-01	506982601	SCREW		1
506 97 75-02	506977502	REMKÅPA		1
531 00 75-26	531007526	REM		1
506 97 76-01	506977601	FÄSTE		1
732 21 18-01	732211801	LOCK NUT		1

S

Leverans endast som reservdel
Delivery as spare part only
Nur als Ersatzteil lieferbar
Livrabable seulement comme pièce de rechange
Solo como repuesto
Zasilá se jenom jako náhradni díl

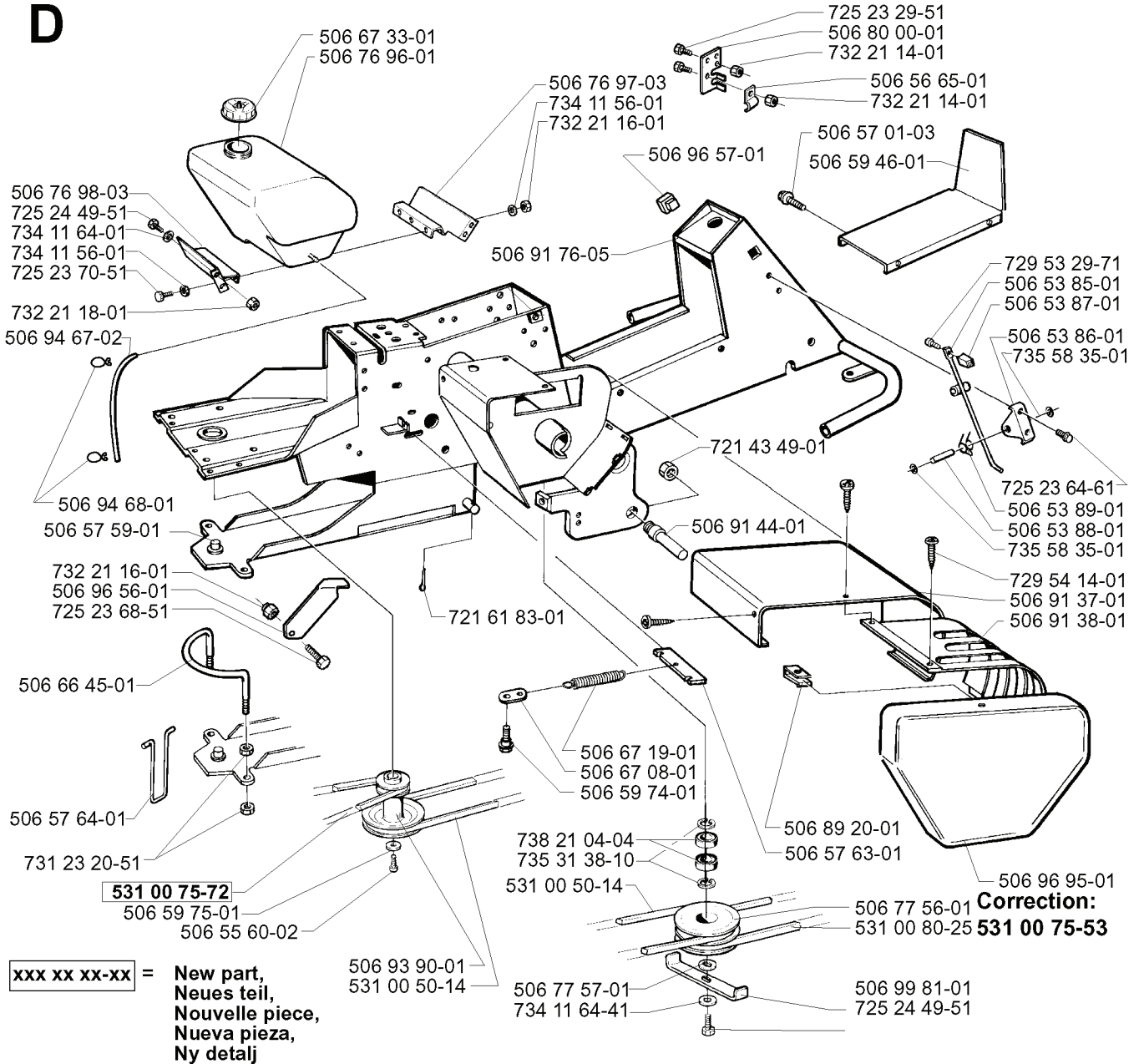
501 69 17-02
502 71 36-01



xxx xx xx-xx = New part,
Neues teil,
Nouvelle piece,
Nueva pieza,
Ny detalj

REF.	ART. NR	ARTIKELBESKRIVNING	ANMÄRKNING	KIT
501 69 17- 02	501691702	KOMBINYCKEL		1
502 71 36- 01	502713601	NYCKEL		1

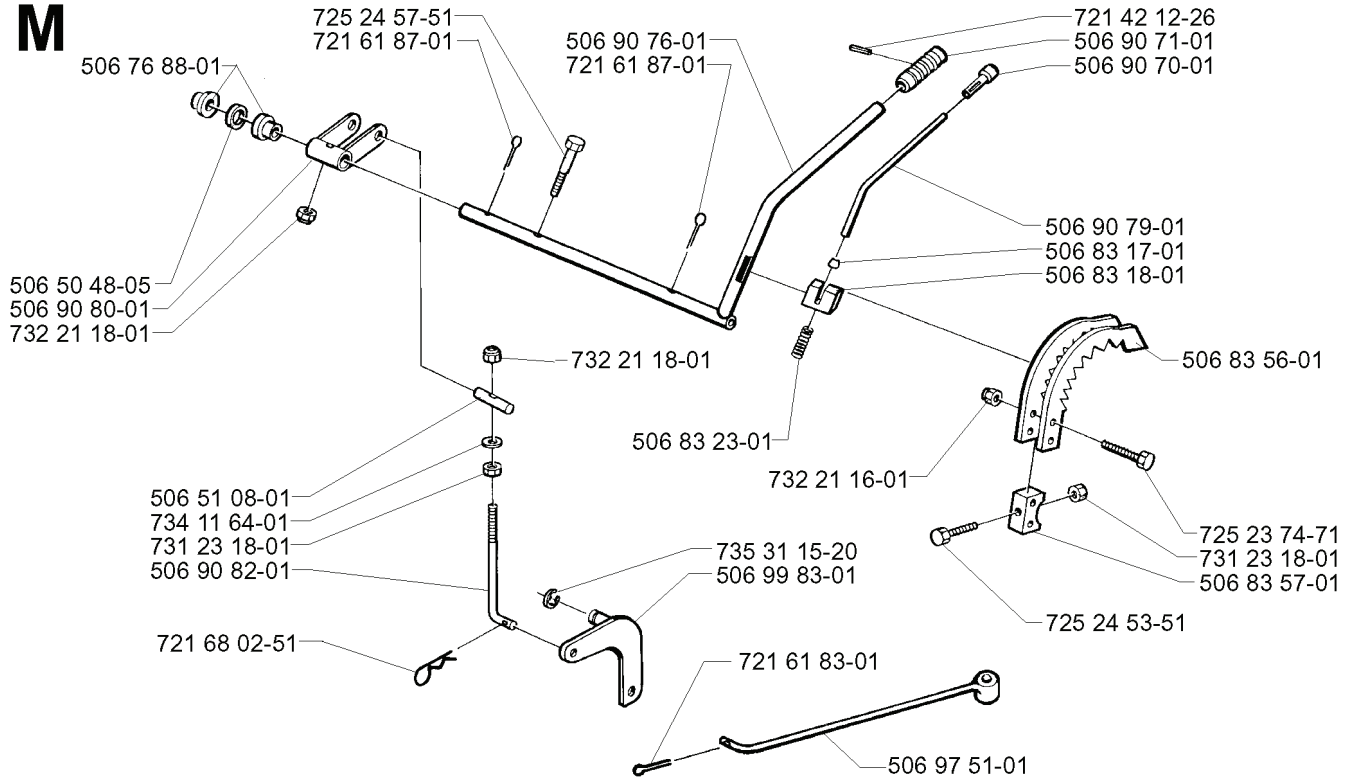
D



REF.	ART. NR	ARTIKELBESKRIVNING	ANMÄRKNING	KIT
506 76 98-03	506769803	FÄSTE		1
725 24 49-51	725244951	SCREW		1
734 11 64-01	734116401	BRICKA		1
734 11 56-01	734115601	BRICKA		1
725 23 70-51	725237051	SCREW		1
732 21 18-01	732211801	LOCK NUT		1
506 94 67-02	506946702	BRÄNSLESLANG		1
506 94 68-01	506946801	TRÅDKLÄMMA		1
506 57 59-01	506575901	LAGERTAPP		1
506 96 56-01	506965601	SKYDDSPLÅT		1
725 23 68-51	725236851	SCREW		1
506 66 45-01	506664501	REMSTYRARE		1
506 57 64-01	506576401	KABELHÅLLARE		1
731 23 20-51	731232051	MUTTER (HEXAGON)		1
531 00 75-72	531007572	REM		1
506 59 75-01	506597501	BRICKA		1
506 55 60-02	506556002	SCREW UNC		1
506 93 90-01	506939001	REMSKIVA		1
734 11 64-41	734116441	BRICKA		1
506 77 57-01	506775701	BRICKA		1
531 00 50-14	531005014	REM		1
735 31 38-10	735313810	SPÄRRING		1
738 21 04-04	738210404	KULLAGER		1
506 59 74-01	506597401	SKRUV EHHFM		1
506 67 08-01	506670801	LÄNK		1
506 67 19-01	506671901	FJÄDER		1
721 61 83-01	721618301	SPLIT PIN		1
506 91 76-05	506917605	RAM		1
506 76 96-01	506769601	BRÄNSLETANK		1
506 67 33-01	506673301	TANKLOCK KPL		1
506 76 97-03	506769703	FÄSTE		1
732 21 16-01	732211601	LOCK NUT		1
506 96 57-01	506965701	PLUGG		1
721 43 49-01	721434901	SPÄNNSTIFT		1
506 91 44-01	506914401	HJULAXEL		1
506 89 20-01	506892001	SPEED NUT		1
506 57 63-01	506576301	FJÄDERFÄSTE		1
506 99 81-01	506998101	REMSTYRARE		1
506 77 56-01	506775601	MELLANHJUL		1
531 00 75-53	531007553	REM	CORRECTION:	1
506 96 95-01	506969501	CONTROL CAP		1

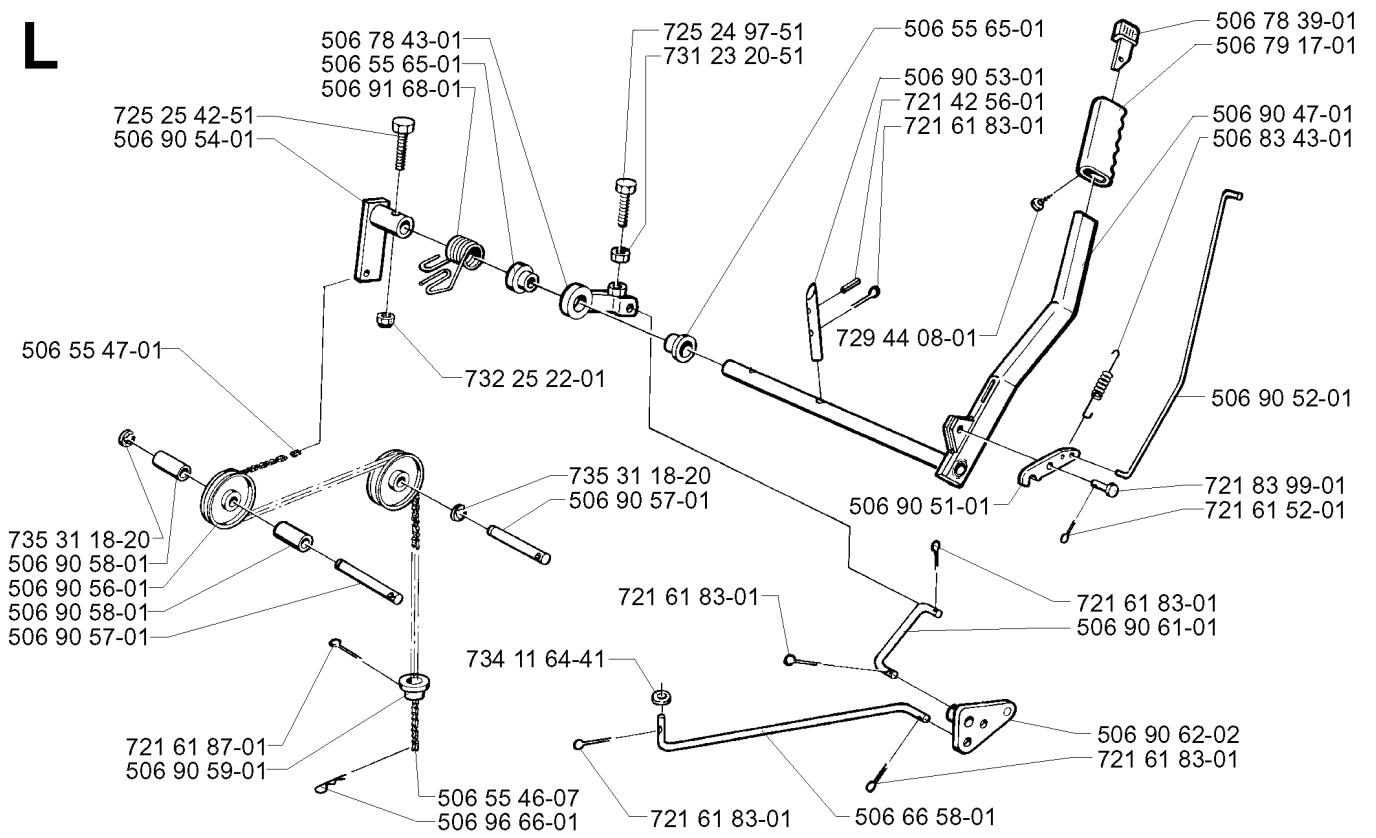
REF.	ART. NR	ARTIKELBESKRIVNING	ANMÄRKNING	KIT
506 91 38-01	506913801	REGLAGEPLÅT		1
506 91 37-01	506913701	TÄCKPLATTA		1
729 54 14-01	729541401	SKRUV CRPANT		1
735 58 35-01	735583501	BRICKA		1
506 53 88-01	506538801	AXEL		1
506 53 89-01	506538901	FJÄDER		1
725 23 64-61	725236461	SKRUV EHHFT		1
506 53 86-01	506538601	FÄSTE		1
506 53 87-01	506538701	MANÖVERKNAPP		1
506 53 85-01	506538501	LOCKING ARM		1
729 53 29-71	729532971	SKRUV CRPANT		1
506 59 46-01	506594601	LOCK GOLVTUNNEL		1
506 57 01-03	506570103	SKRUV EHHFM		1
506 56 65-01	506566501	KLÄMMA		1
732 21 14-01	732211401	LOCK NUT		1
506 80 00-01	506800001	FÄSTE		1
725 23 29-51	725232951	SCREW		1

M



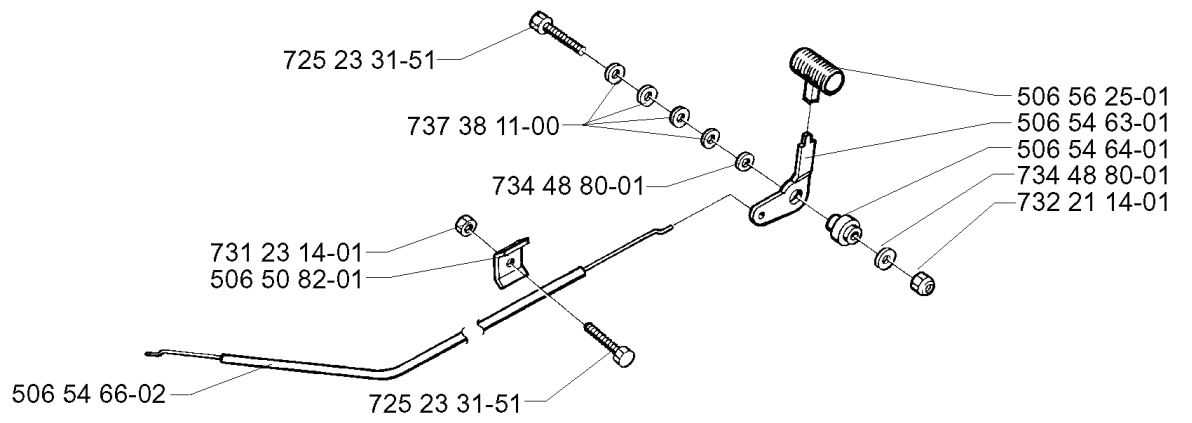
REF.	ART. NR	ARTIKELBESKRIVNING	ANMÄRKNING	KIT
506 76 88-01	506768801	BUSHING		1
506 50 48-05	506504805	BRICKA		1
506 90 80-01	506908001	HÄVARM		1
732 21 18-01	732211801	LOCK NUT		1
506 51 08-01	506510801	NIPPEL		1
734 11 64-01	734116401	BRICKA		1
731 23 18-01	731231801	MUTTER (HEXAGON)		1
506 90 82-01	506908201	HEIGHT ROD		1
721 68 02-51	721680251	SPRING COTTER		1
506 97 51-01	506975101	KOPPLING		1
721 61 83-01	721618301	SPLIT PIN		1
506 99 83-01	506998301	LÄNK KPL		1
735 31 15-20	735311520	SPÄRRYTTARE		1
732 21 16-01	732211601	LOCK NUT		1
506 83 23-01	506832301	FJÄDER		1
725 24 57-51	725245751	SCREW		1
506 90 76-01	506907601	LYFTSPAK KPL		1
721 61 87-01	721618701	SPLIT PIN		1
725 24 53-51	725245351	SKRUV EHHM		1
506 83 57-01	506835701	FÄSTE		1
725 23 74-71	725237471	SKRUV EHHM		1
506 83 56-01	506835601	HÖJDSEGMENT		1
506 83 18-01	506831801	LÅS		1
506 83 17-01	506831701	END FITTING		1
506 90 79-01	506907901	TRYCKSTÅNG		1
506 90 70-01	506907001	KNOPP		1
506 90 71-01	506907101	HANDTAG		1
721 42 12-26	721421226	SPÄNNSTIFT		1

L



REF.	ART. NR	ARTIKELBESKRIVNING	ANMÄRKNING	KIT
506 55 47-01	506554701	LINKAGE		1
735 31 18-20	735311820	SPÄRRYTTARE		1
506 90 58-01	506905801	RÖRHYLSA		1
506 90 56-01	506905601	BRYTHJUL		1
506 90 57-01	506905701	AXEL		1
721 61 87-01	721618701	SPLIT PIN		1
506 90 59-01	506905901	KEDJESTOPP		1
506 96 66-01	506966601	HAIR PIN COTTER		1
506 55 46-07	506554607	KEDJA		1
734 11 64-41	734116441	BRICKA		1
732 25 22-01	732252201	HEXAGON LÅSMUTTER		1
506 90 54-01	506905401	LYFTARM		1
725 25 42-51	725254251	SKRUV EHHM		1
506 78 43-01	506784301	LÄNK KPL		1
506 91 68-01	506916801	FJÄDER		1
506 66 58-01	506665801	CLUTCH ROD REAR		1
721 61 83-01	721618301	SPLIT PIN		1
506 90 62-02	506906202	LÄNK KPL		1
506 90 61-01	506906101	KOPPLINGSSTÅNG		1
506 90 51-01	506905101	SPÄRR		1
729 44 08-01	729440801	SCREW SLCSRT		1
731 23 20-51	731232051	MUTTER (HEXAGON)		1
725 24 97-51	725249751	SCREW		1
506 55 65-01	506556501	LAGER		1
506 90 53-01	506905301	PENNOR		1
721 42 56-01	721425601	SPÄNNSTIFT		1
721 61 52-01	721615201	SPLIT PIN		1
721 83 99-01	721839901	CLEVIS PIN		1
506 90 52-01	506905201	TRYCKSTÅNG		1
506 83 43-01	506834301	FJÄDER		1
506 90 47-01	506904701	LIFT LEVER Cmpl		1
506 79 17-01	506791701	HANDTAG		1
506 78 39-01	506783901	KNAPP		1

K



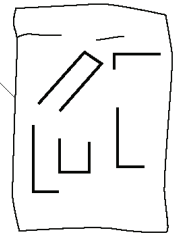
REF.	ART. NR	ARTIKELBESKRIVNING	ANMÄRKNING	KIT
731 23 14-01	731231401	MUTTER (HEXAGON)		1
506 50 82-01	506508201	KLÄMMA		1
506 54 66-02	506546602	GASVAJER KPL		1
737 38 11-00	737381100	FJÄDERBRICKA		1
725 23 31-51	725233151	SCREW		1
732 21 14-01	732211401	LOCK NUT		1
734 48 80-01	734488001	BRICKA		1
506 54 64-01	506546401	BUSHING		1
506 54 63-01	506546301	LEVER THROTTLE CONTR		1
506 56 25-01	506562501	HANDTAG		1

R



506 99 96-01

531 00 65-78



Bioclip

 Husqvarna

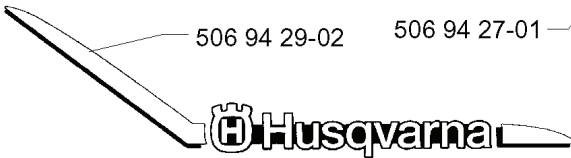
506 94 54-01

506 94 30-01

506 94 30-01



 Husqvarna



506 94 29-02

506 94 27-01

506 94 29-01



506 94 28-08

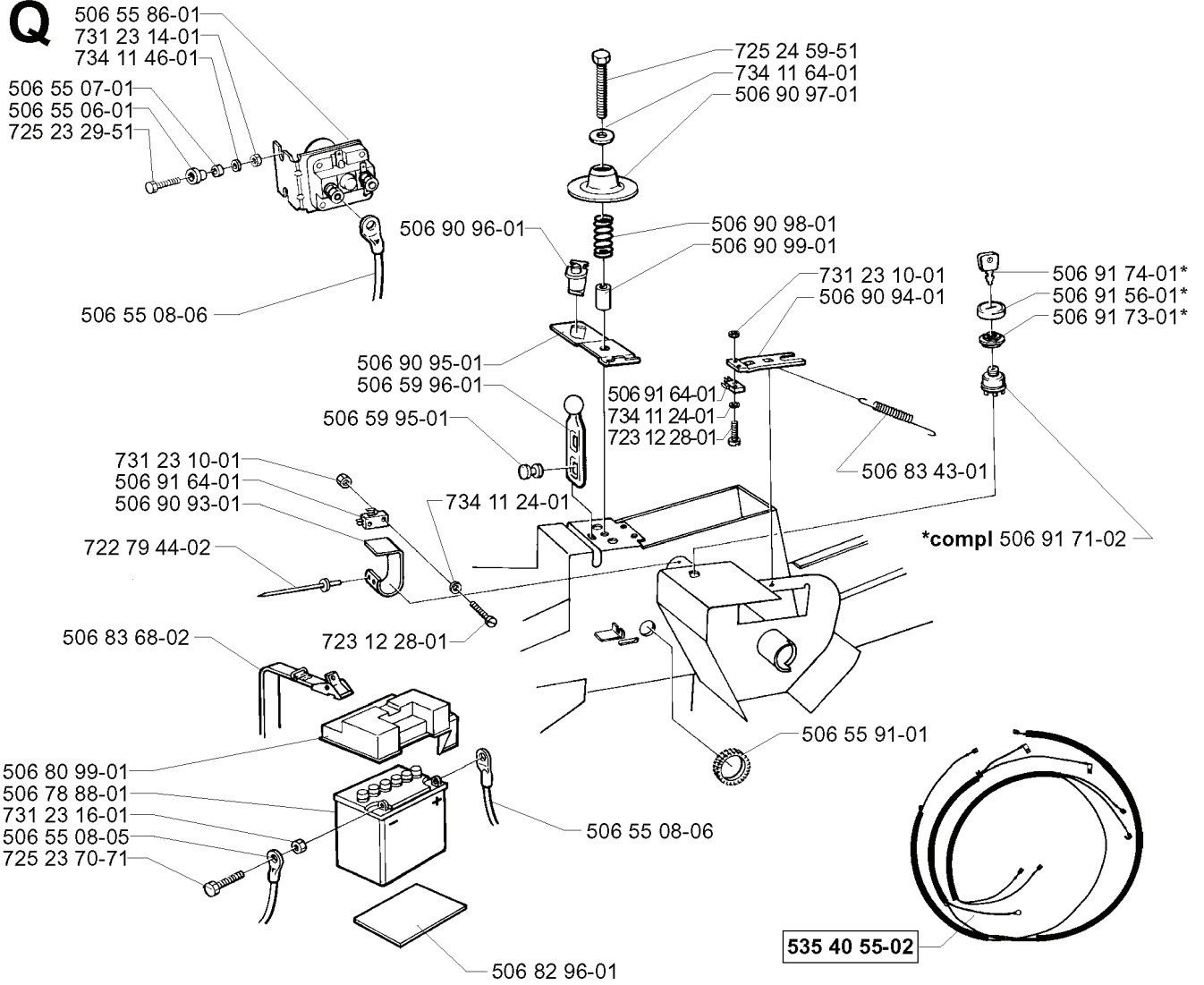


506 94 28-07



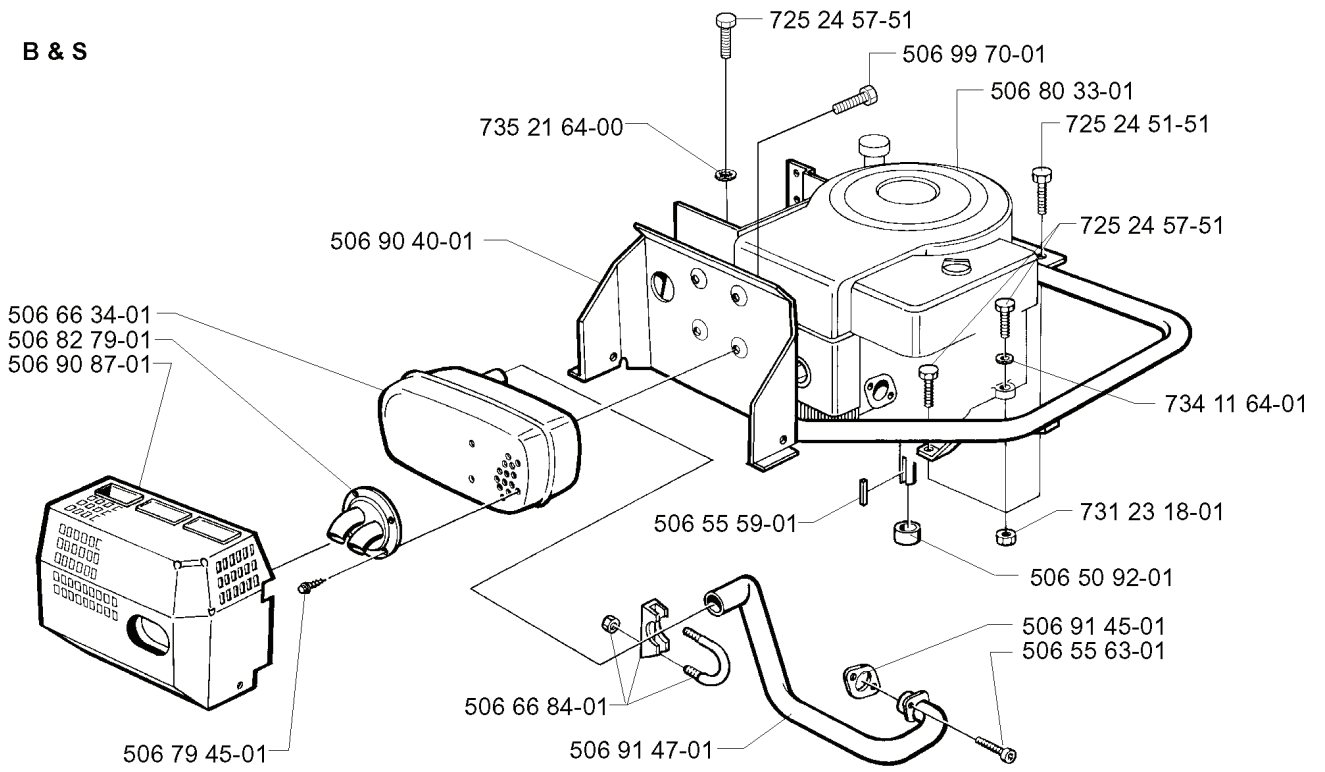
REF.	ART. NR	ARTIKELBESKRIVNING	ANMÄRKNING	KIT
506 99 96-01	506999601	DEKAL		1
506 94 54-01	506945401	DEKAL		1
506 94 28-08	506942808	STRIPES MOTORKÅPA H.		1
506 94 29-02	506942902	VINGAR MOTORKÅPA H.		1
506 94 27-01	506942701	DEKAL		1
506 94 30-01	506943001	DEKAL		1
506 94 29-01	506942901	VINGAR MOTORKÅPA V.		1
506 94 28-07	506942807	STRIPES MOTORKÅPA V.		1
531 00 65-78	531006578	DEKAL		1

Q



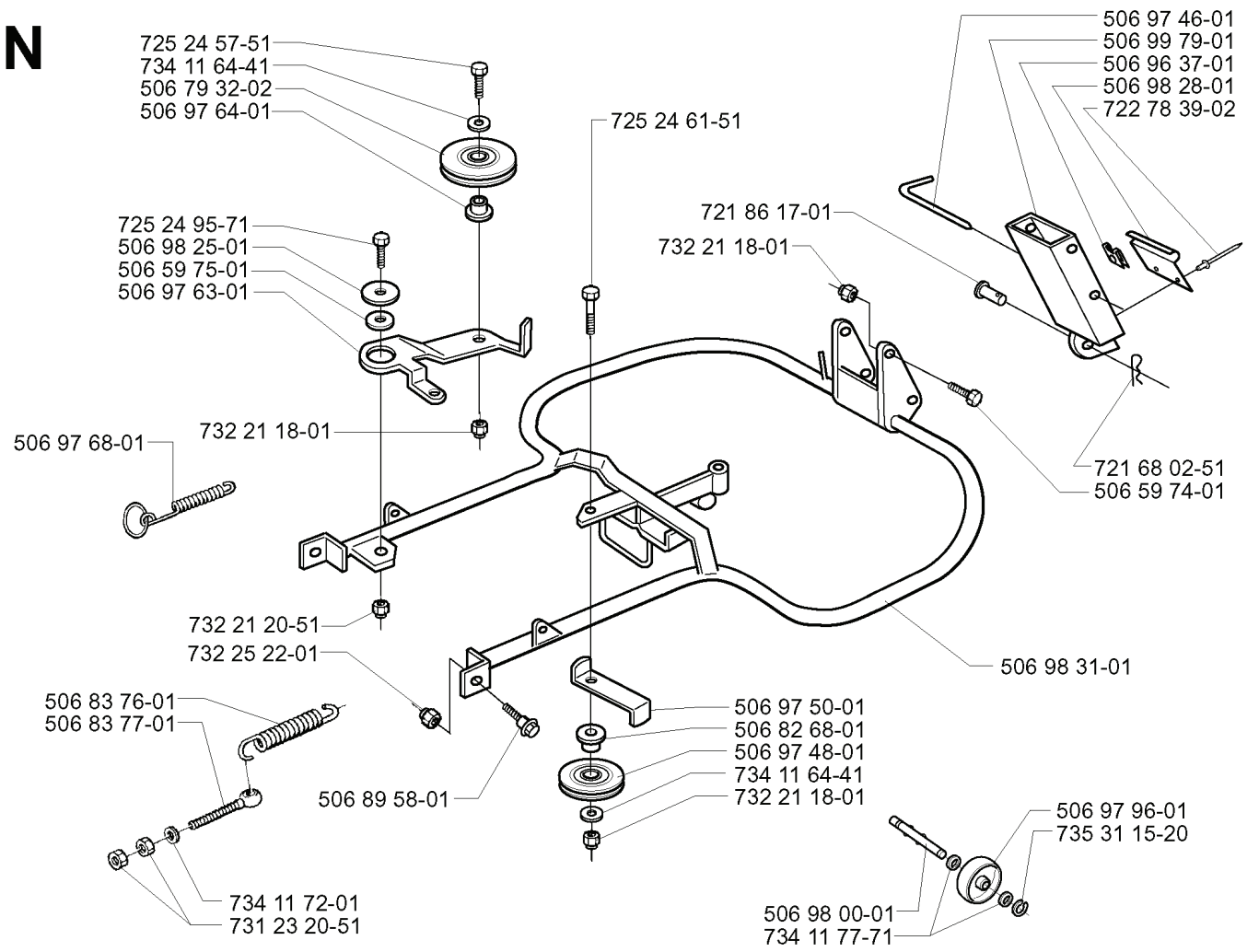
REF.	ART. NR	ARTIKELBESKRIVNING	ANMÄRKNING	KIT
506 55 86-01	506558601	RELÄ		1
731 23 14-01	731231401	MUTTER (HEXAGON)		1
734 11 46-01	734114601	BRICKA		1
506 55 07-01	506550701	INSULATING WASHER		1
506 55 06-01	506550601	PLUGG		1
725 23 29-51	725232951	SCREW		1
506 55 08-06	506550806	STARTKABEL BATT-RELÄ		1
731 23 10-01	731231001	MUTTER (HEXAGON)		1
506 91 64-01	506916401	MIKROBRYTARE		1
506 90 93-01	506909301	BLADFJÄDER		1
722 79 44-02	722794402	NIT		1
506 83 68-02	506836802	REM		1
506 80 99-01	506809901	BATTERY COVER		1
506 78 88-01	506788801	BATTERI		1
731 23 16-01	731231601	MUTTER (HEXAGON)		1
506 55 08-05	506550805	STARTKABEL BATT-JORD		1
725 23 70-71	725237071	SKRUV EHHM		1
506 82 96-01	506829601	BATTERY MAT		1
723 12 28-01	723122801	SKRUV SLCHM		1
734 11 24-01	734112401	BRICKA		1
506 59 95-01	506599501	KNAPP		1
506 59 96-01	506599601	GUMMISTROPP		1
506 90 95-01	506909501	SWITCH ATTACHMENT SE		1
506 90 96-01	506909601	BRYTARE		1
725 24 59-51	725245951	SKRUV EHHM		1
734 11 64-01	734116401	BRICKA		1
506 90 97-01	506909701	FJÄDERBRICKA		1
506 90 98-01	506909801	FJÄDER		1
506 90 99-01	506909901	DISTANSRÖR		1
506 55 91-01	506559101	SKAVSKYDD		1
535 40 53-02	535405302	KABLAG		1
506 91 71-02	506917102	TÄNDNINGSLÅS		1
506 91 73-01	506917301	MUTTER		1
506 91 56-01	506915601	SKYDD		1
506 91 74-01	506917401	TANGENT		1

F B & S



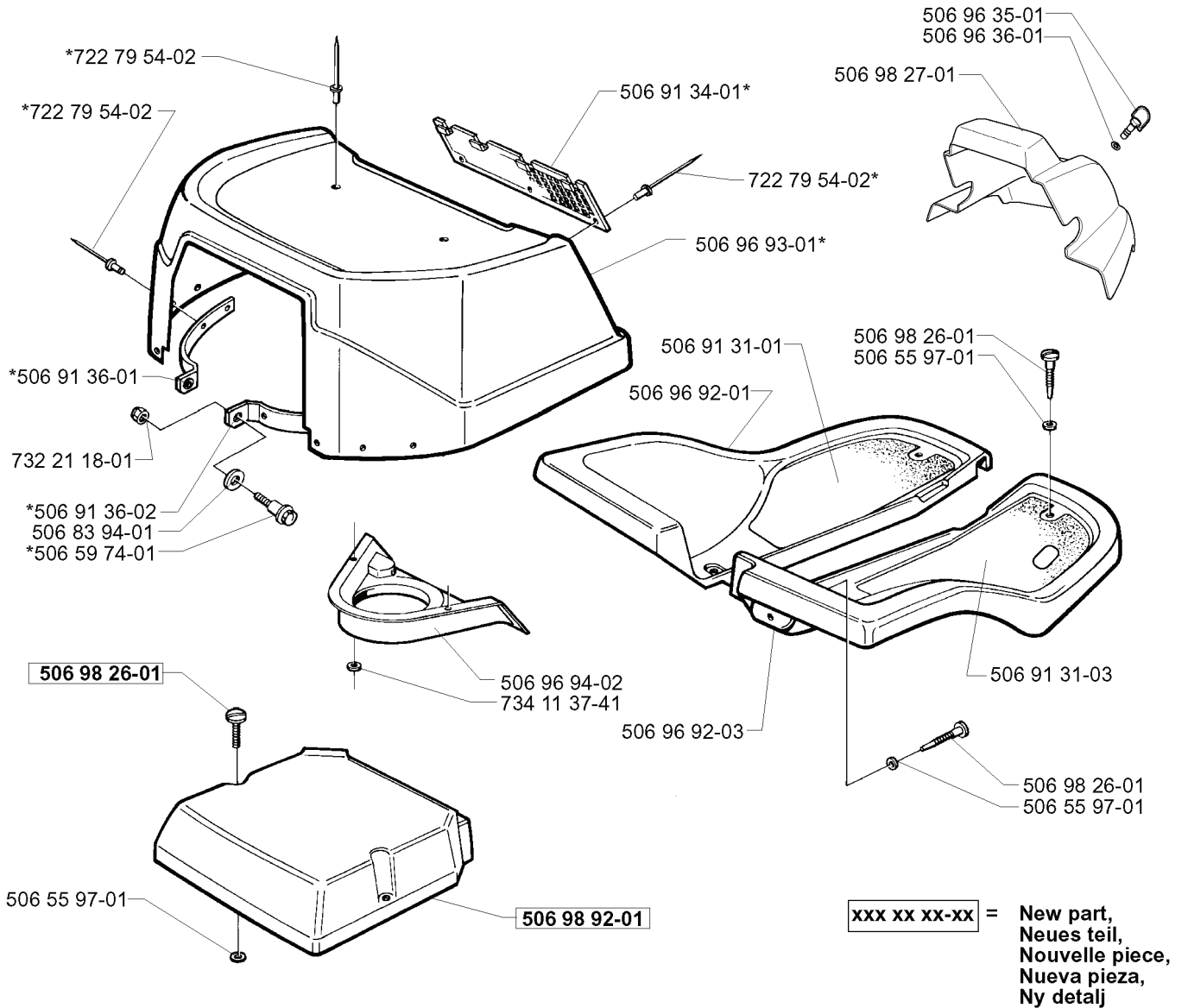
REF.	ART. NR	ARTIKELBESKRIVNING	ANMÄRKNING	KIT
506 66 34-01	506663401	LJUDDÄMPARE		1
506 82 79-01	506827901	DEFLEKTOR		1
506 90 87-01	506908701	VÄRMESKYDD		1
506 79 45-01	506794501	SCREW		1
506 91 47-01	506914701	AVGASRÖR KPL		1
506 66 84-01	506668401	CLAMP ASSY		1
506 90 40-01	506904001	RÖRBYGEL KPL		1
735 21 64-00	735216400	LÅSBRICKA		1
506 55 59-01	506555901	KIL		1
506 55 63-01	506556301	SCREW UNC		1
506 91 45-01	506914501	PACKNING		1
506 50 92-01	506509201	DISTANSHYLSA		1
731 23 18-01	731231801	MUTTER (HEXAGON)		1
734 11 64-01	734116401	BRICKA		1
725 24 51-51	725245151	SCREW		1
506 80 33-01	506803301	MOTOR KPL		1
506 99 70-01	506997001	SCREW		1
725 24 57-51	725245751	SCREW		1

N



REF.	ART. NR	ARTIKELBESKRIVNING	ANMÄRKNING	KIT
725 24 57-51	725245751	SCREW		1
506 79 32-02	506793202	REMSPÄNNARHJUL		1
506 97 64-01	506976401	BUSHING		1
725 24 95-71	725249571	SKRUV EHHM		1
506 98 25-01	506982501	BRICKA		1
506 59 75-01	506597501	BRICKA		1
506 97 63-01	506976301	SPÄNNARM		1
506 97 68-01	506976801	FJÄDER		1
506 83 76-01	506837601	FJÄDER		1
506 83 77-01	506837701	RING BOLT		1
734 11 72-01	734117201	BRICKA		1
731 23 20-51	731232051	MUTTER (HEXAGON)		1
506 89 58-01	506895801	COLLAR SCREW		1
732 25 22-01	732252201	HEXAGON LÅSMUTTER		1
732 21 20-51	732212051	MUTTER		1
732 21 18-01	732211801	LOCK NUT		1
725 24 61-51	725246151	SKRUV EHHM		1
721 86 17-01	721861701	CLEVIS PIN		1
506 97 50-01	506975001	REMSTYRARE		1
506 82 68-01	506826801	BUSHING		1
506 97 48-01	506974801	REMSKIVA		1
734 11 64-41	734116441	BRICKA		1
506 98 00-01	506980001	AXEL		1
734 11 77-71	734117771	BRICKA		1
735 31 15-20	735311520	SPÄRRYTTARE		1
506 97 96-01	506979601	HJUL		1
506 98 31-01	506983101	AGGREGATRAM KPL		1
506 59 74-01	506597401	SKRUV EHHFM		1
721 68 02-51	721680251	SPRING COTTER		1
722 78 39-02	722783902	BLIND RIVET		1
506 98 28-01	506982801	FÄSTE		1
506 96 37-01	506963701	LÅSDON		1
506 99 79-01	506997901	LÄNK KPL		1
506 97 46-01	506974601	PENNOR		1

B *compl 506 98 46-01



REF.	ART. NR	ARTIKELBESKRIVNING	ANMÄRKNING	KIT
506 98 46-01	506984601	MOTORKÅPA KPL		1
722 79 54-02	722795402	NIT		1
506 91 36-01	506913601	FÄSTE		1
732 21 18-01	732211801	LOCK NUT		1
506 91 36-02	506913602	FÄSTE		1
506 83 94-01	506839401	FJÄDERBRICKA		1
506 59 74-01	506597401	SKRUV EHHFM		1
506 98 92-01	506989201	KÅPA		1
734 11 37-41	734113741	BRICKA		1
506 96 94-02	506969402	LUFTLEDARE		1
506 96 92-03	506969203	FLYGEL HÖ. HST		1
506 96 92-01	506969201	FLYGEL VÅ.		1
506 91 31-01	506913101	FOTMATTVA		1
506 96 93-01	506969301	MOTORKÅPA		1
506 91 34-01	506913401	AIR GRIND		1
506 96 35-01	506963501	VRIDTAPP		1
506 96 36-01	506963601	BRICKA		1
506 98 27-01	506982701	KÅPA		1
506 98 26-01	506982601	SCREW		1
506 91 31-03	506913103	FOTMATTVA H. M.SPÅR		1
506 55 97-01	506559701	BRICKA		1