

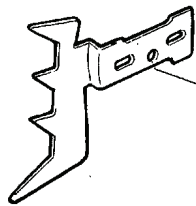
RESERVDELSKATALOG

: JONSERED

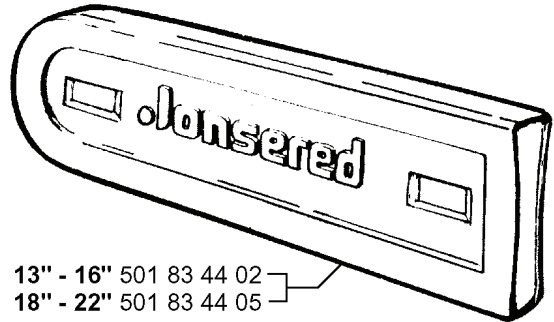
Reservdelslista

RESERVDELSLISTA

I



506 01 49 01



13" - 16" 501 83 44 02

18" - 22" 501 83 44 05



503 73 70 01



503 73 73 01



503 73 71 01



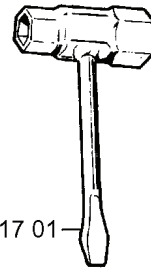
503 73 74 01



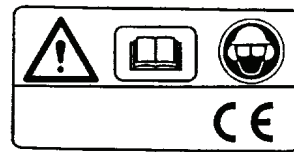
503 73 72 01



503 73 75 01



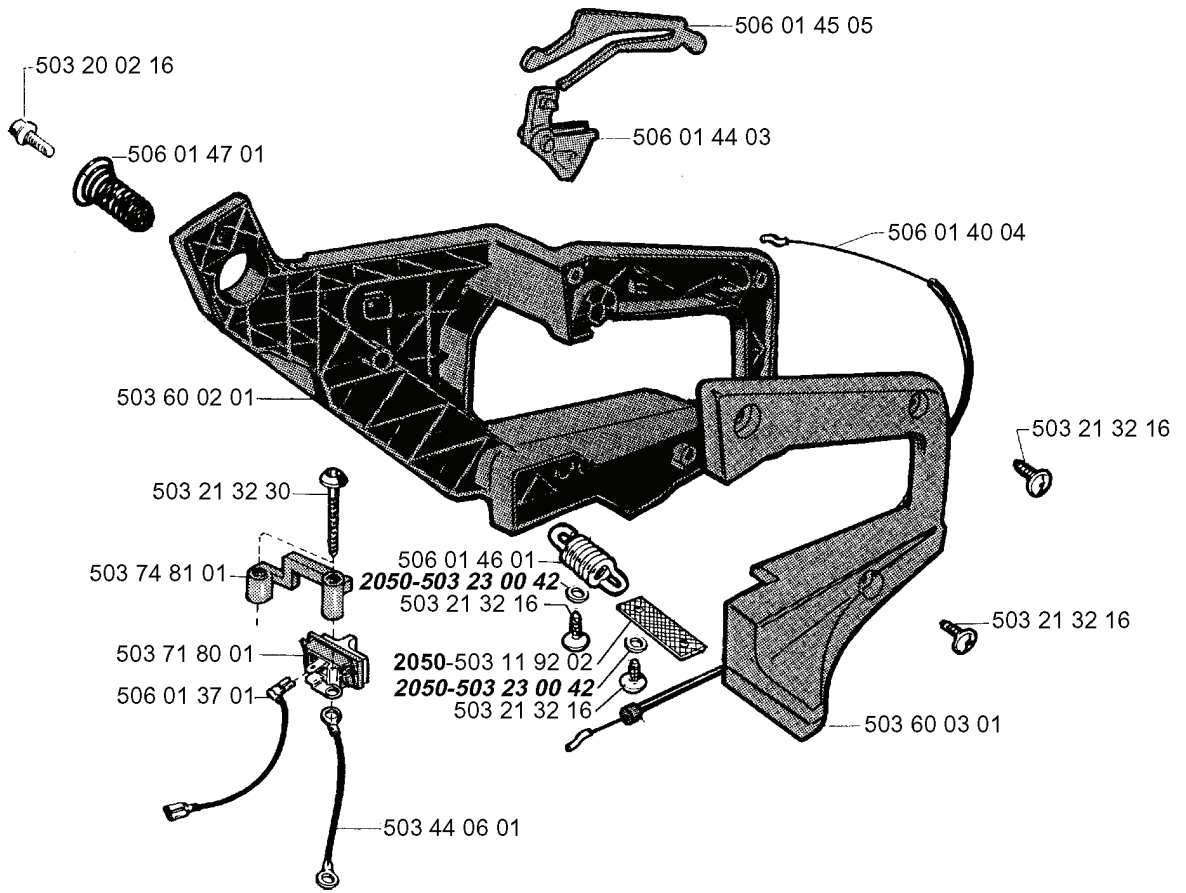
501 69 17 01



503 78 22 04

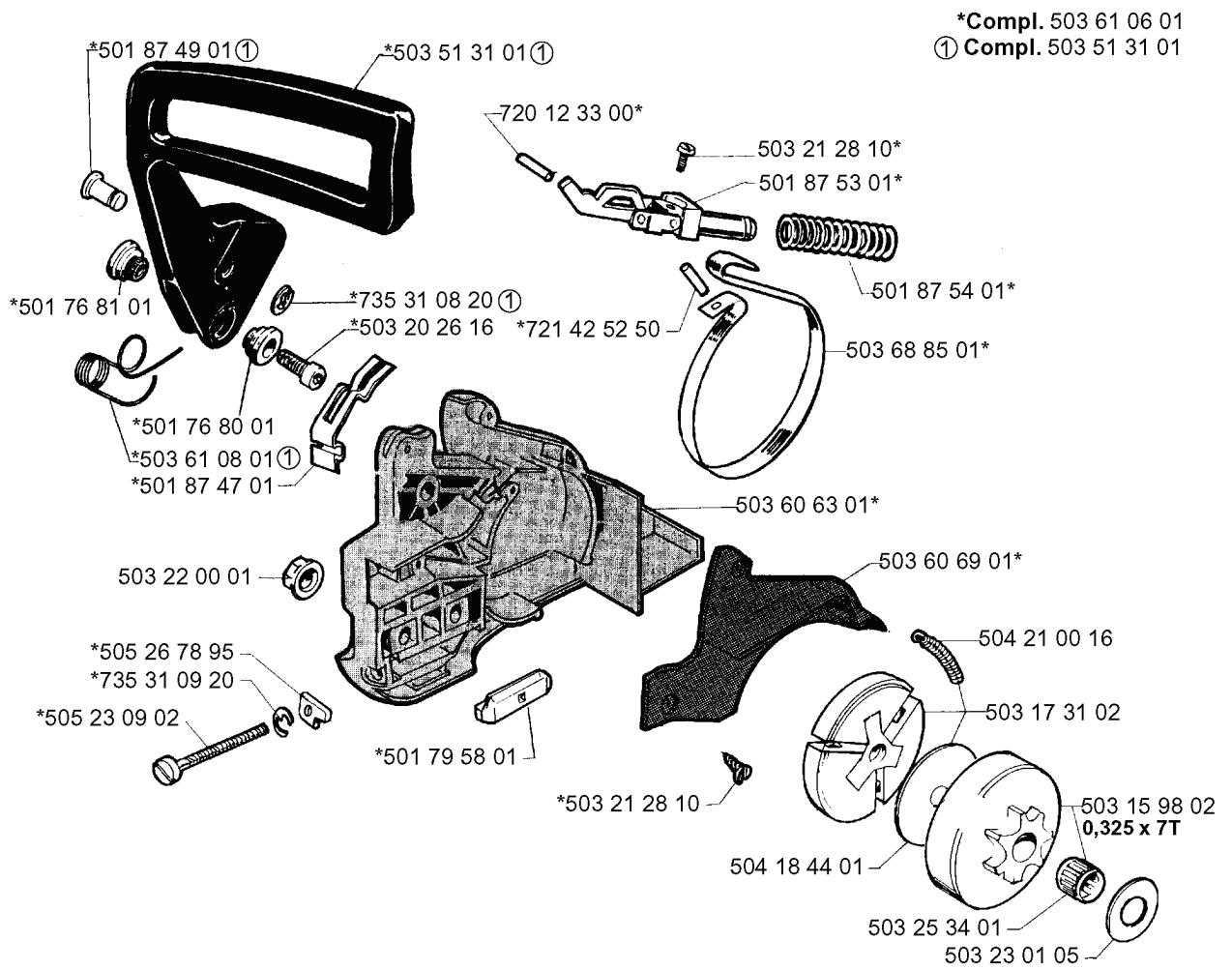
REF.	ART. NR	ARTIKELBESKRIVNING	ANMÄRKNING	KIT
506 01 49 01	506014901	BARKSTÖD		1
503 73 70 01	503737001	DEKAL	2041 TUR80	1
503 73 73 01	503737301	DEKAL	2041 TUR80	1
503 73 71 01	503737101	DEKAL	2045 TUR80	1
503 73 74 01	503737401	DEKAL	2045 TUR80	1
503 73 72 01	503737201	DEKAL	2050 TUR80	1
503 73 75 01	503737501	DEKAL	2050 TUR80	1
503 78 22 04	503782204	DEKAL		1
501 69 17 01	501691701	KOMBINYCKEL		1
501 83 44 05	501834405	BAR COVER	18	1
501 83 44 02	501834402	BAR COVER	13	1

C



REF.	ART. NR	ARTIKELBESKRIVNING	ANMÄRKNING	KIT
503 20 02 16	503200216	SKRUV IHSCFM		1
506 01 47 01	506014701	VIBRATIONISOLATOR		1
503 60 02 01	503600201	HANDTAGSHALVA		1
503 21 32 30	503213230	SCREW CITXPANT		1
503 74 81 01	503748101	ÖVERFALL		1
503 71 80 01	503718001	STOPPKONTAKT		1
506 01 37 01	506013701	KABEL		1
503 44 06 01	503440601	JORDKABEL		1
503 11 92 02	503119202	SPÄNNBAND	2050	1
503 21 32 16	503213216	SCREW CITXPANT		1
503 23 00 42	503230042	BRICKA	2050	1
506 01 46 01	506014601	VIBRATIONISOLATOR		1
503 60 03 01	503600301	HANDTAGSHALVA		1
506 01 40 04	506014004	GASVAJER		1
506 01 44 03	506014403	THROTTLE TRIGGER		1
506 01 45 05	506014505	GASSPÄRR		1

A

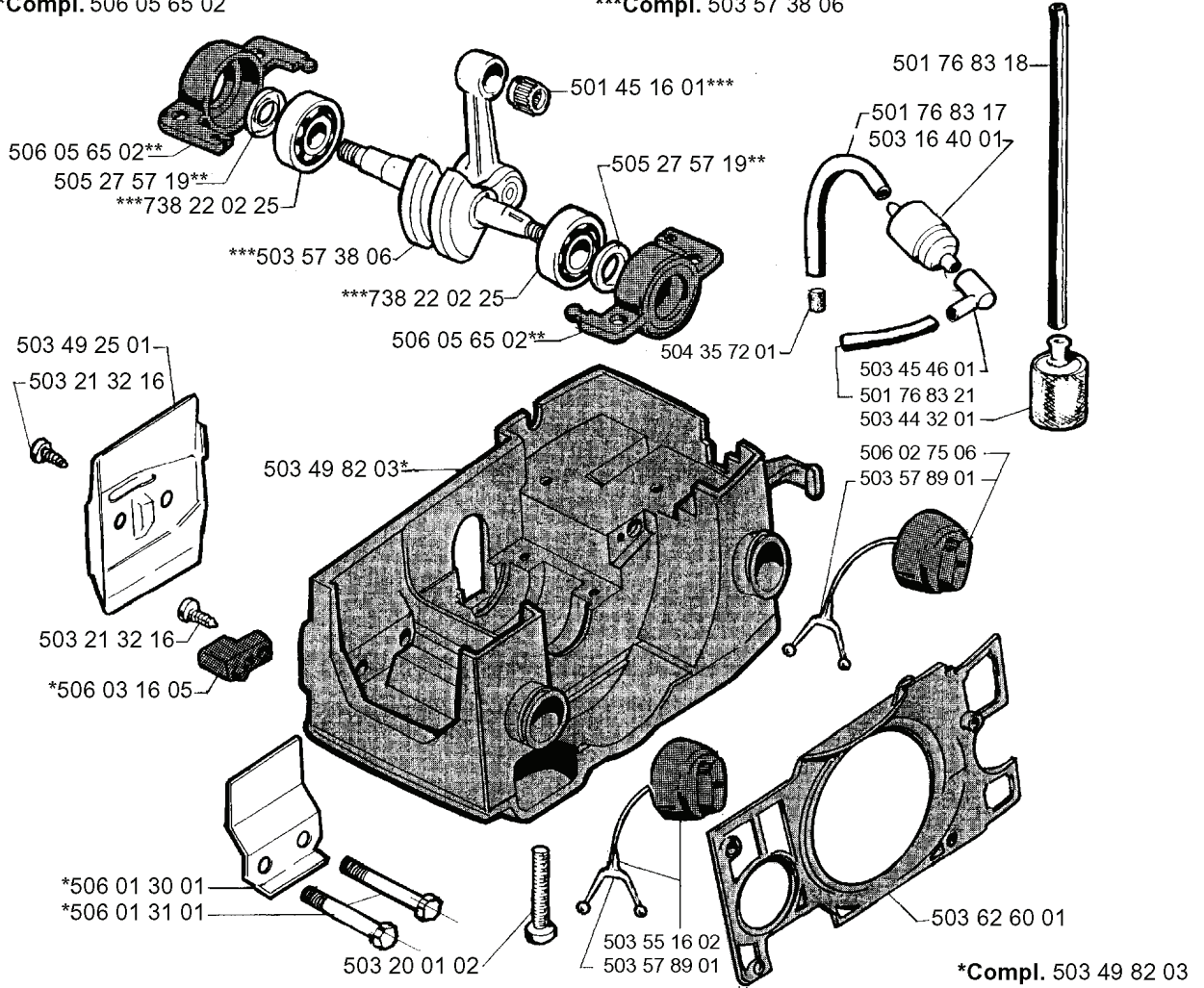


REF.	ART. NR	ARTIKELBESKRIVNING	ANMÄRKNING	KIT
501 87 49 01	501874901	LEDTAPP		1
501 76 81 01	501768101	AXEL		1
501 76 80 01	501768001	AXEL		1
503 61 08 01	503610801	LÄGESFJÄDER		1
501 87 47 01	501874701	FJÄDER		1
503 22 00 01	503220001	MUTTER (HEXAGON)		1
505 26 78 95	505267895	MEDBRINGARHAKE		1
735 31 09 20	735310920	SPÄRRYTTARE		1
505 23 09 02	505230902	SCREW		1
501 79 58 01	501795801	KEDJESTYRARE		1
503 20 26 16	503202616	SKRUV IHSCM		1
735 31 08 20	735310820	SPÄRRYTTARE		1
720 12 33 00	720123300	CYLINDRISK PINNE		1
721 42 52 50	721425250	SPÄNNSTIFT		1
504 18 44 01	504184401	BRICKA		1
503 25 34 01	503253401	NÅLLAGER		1
503 23 01 05	503230105	BRICKA		1
503 15 98 02	503159802	KOPPLINGSTRUMMA	0.325 X 7T	1
503 17 31 02	503173102	KOPPLING		1
504 21 00 16	504210016	KOPPLINGSFJÄDER		1
503 60 69 01	503606901	NAVKAPSEL		1
503 60 63 01	503606301	KOPPLINGSKÅPA		1
503 68 85 01	503688501	BROMSBAND		1
501 87 54 01	501875401	BROMSFJÄDER		1
501 87 53 01	501875301	KNÄLED KPL		1
503 21 28 10	503212810	SCREW CCRPANT		1
503 51 31 01	503513101	KASTSKYDD		1
503 61 06 01	503610601	KEDJEBROMS KPL		1

E

****Compl. 506 05 65 02**

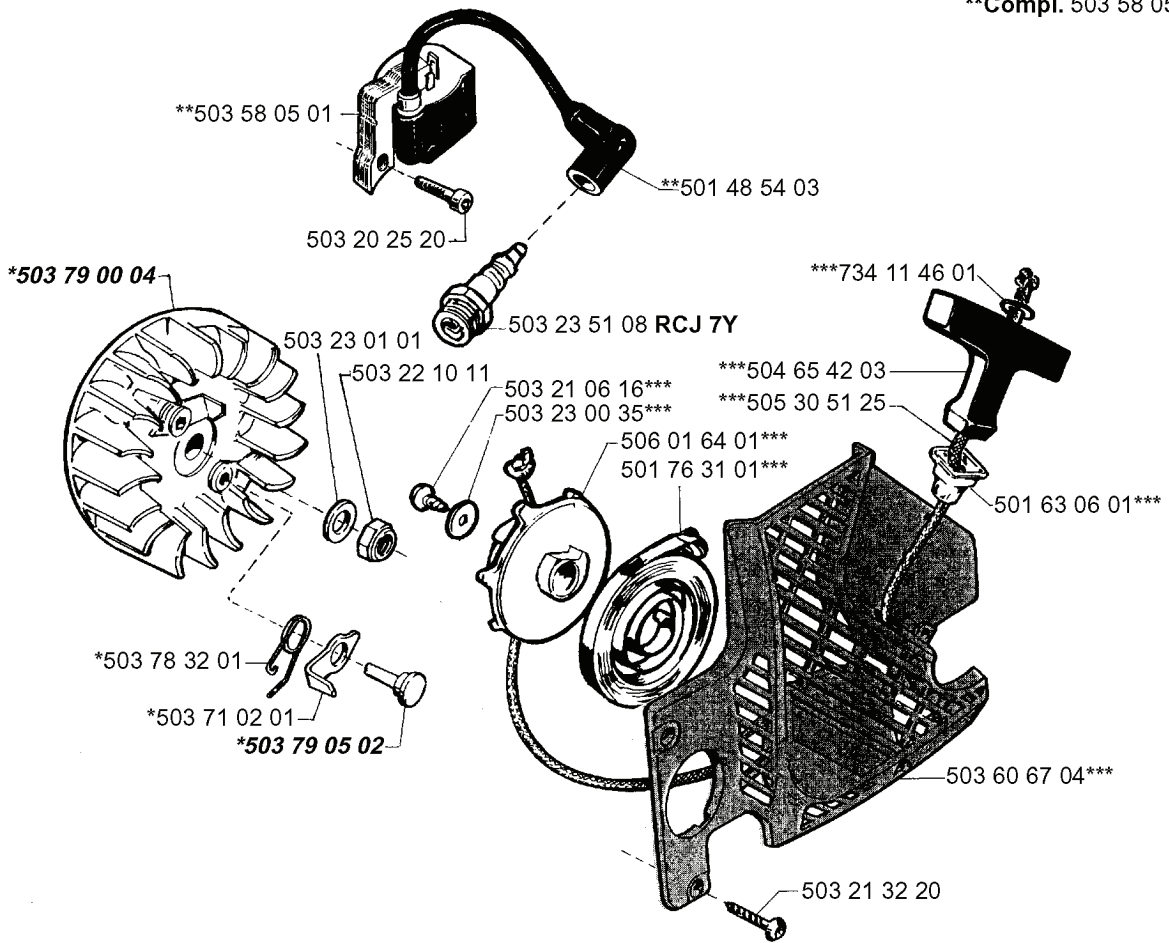
*****Compl. 503 57 38 06**



REF.	ART. NR	ARTIKELBESKRIVNING	ANMÄRKNING	KIT
506 05 65 02	506056502	SEAL		1
505 27 57 19	505275719	SEALING RING		1
503 49 25 01	503492501	KEDJELEDARPLÅT		1
503 21 32 16	503213216	SCREW CITXPANT		1
506 03 16 05	506031605	CHAIN CATCHER PIN		1
506 01 30 01	506013001	VÄRMESKYDD		1
506 01 31 01	506013101	SVÄRDSBULT		1
503 20 01 02	503200102	SCREW EHHFMO		1
738 22 02 25	738220225	KULLAGER		1
503 57 38 06	503573806	VEVAXEL KPL		1
501 45 16 01	501451601	NÅLLAGER		1
504 35 72 01	504357201	PLUGG		1
503 55 16 02	503551602	TANKLOCK KPL		1
503 49 82 03	503498203	TANK KPL		1
503 62 60 01	503626001	LUFTLEDARE		1
503 57 89 01	503578901	HÅLLARE		1
506 02 75 06	506027506	TANKLOCK KPL		1
503 44 32 01	503443201	BRÄNSLEFILTER		1
501 76 83 21	501768321	BRÄNSLESLANG		1
503 45 46 01	503454601	ANSLUTNINGSKRÖK		1
503 16 40 01	503164001	TANKVENTIL		1
501 76 83 17	501768317	BRÄNSLESLANG		1
501 76 83 18	501768318	BRÄNSLESLANG		1

F

****Compl. 503 58 05 01**

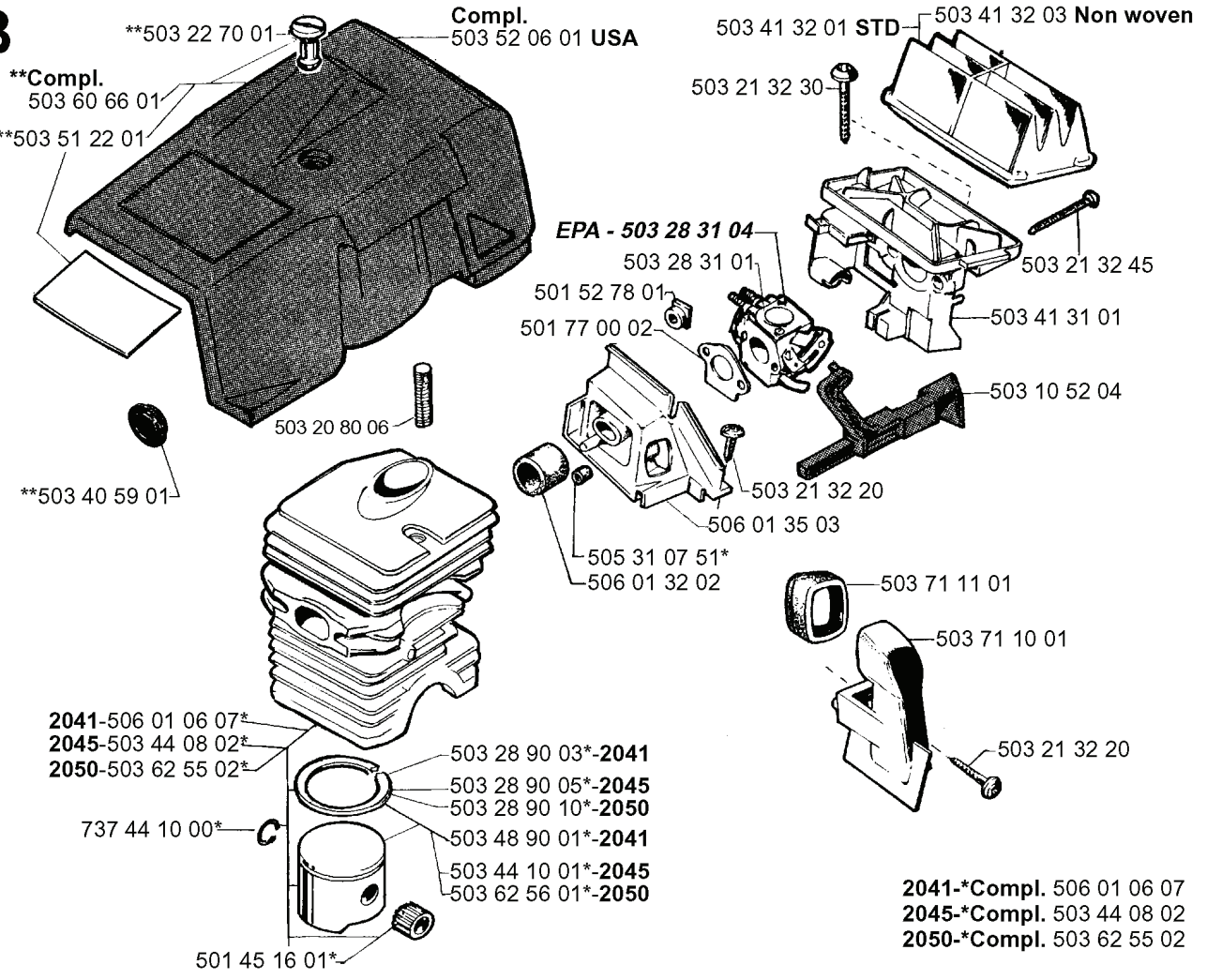


***Compl. 503 79 00 04**

*****Compl. 503 61 15 01**

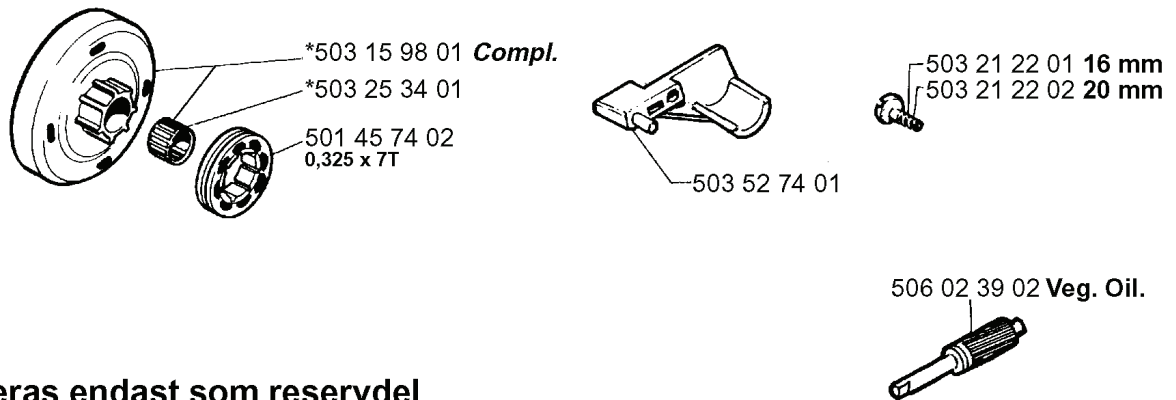
REF.	ART. NR	ARTIKELBESKRIVNING	ANMÄRKNING	KIT
503 79 00 04	503790004	SVÄNGHJUL		1
503 78 32 01	503783201	FJÄDER		1
503 71 02 01	503710201	MEDBRINGARHAKE		1
503 79 05 02	503790502	NIT		1
503 22 10 11	503221011	MUTTER (HEXAGON)		1
503 23 01 01	503230101	BRICKA		1
503 20 25 20	503202520	SKRUV IHSCM		1
503 23 51 08	503235108	TÄNDSTIFT	RCJ 7Y	1
503 21 06 16	503210616	SKRUV IHSC		1
503 23 00 35	503230035	BRICKA		1
506 01 64 01	506016401	LINHJUL		1
501 76 31 01	501763101	FJÄDERKASSETT KPL		1
503 21 32 20	503213220	SCREW CITXPANT		1
503 61 15 01	503611501	STARTAPPARAT KPL		1
503 60 67 04	503606704	STARTAPPARATHUS		1
501 63 06 01	501630601	HYLSA		1
505 30 51 25	505305125	STARTSNÖRE		1
504 65 42 03	504654203	STARHANDTAG		1
734 11 46 01	734114601	BRICKA		1
501 48 54 03	501485403	TÄNDSTIFTSSKYDD		1
503 58 05 01	503580501	TÄNDMODUL		1

B



REF.	ART. NR	ARTIKELBESKRIVNING	ANMÄRKNING	KIT
503 22 70 01	503227001	MUTTER		1
503 60 66 01	503606601	CYLINDERKÅPA		1
503 51 22 01	503512201	VÄRMESKYDD		1
503 40 59 01	503405901	VINTERPLUGG		1
506 01 06 07	506010607	CYLINDER KPL	2041	1
503 62 55 02	503625502	CYLINDER KPL	2050	1
737 44 10 00	737441000	LÅSRING		1
501 45 16 01	501451601	NÅLLAGER		1
503 62 56 01	503625601	KOLV KPL	2050	1
503 44 10 01	503441001	KOLV KPL	2045	1
503 48 90 01	503489001	KOLV KPL	2041	1
503 28 90 10	503289010	KOLVRING	2050	1
503 28 90 05	503289005	KOLVRING	2045	1
503 28 90 03	503289003	KOLVRING	2041	1
503 20 80 06	503208006	SCREW		1
503 52 06 01	503520601	CYLINDERKÅPA KPL	USA	1
503 28 31 04	503283104	FÖRGASARE	EPA	1
503 28 31 01	503283101	FÖRGASARE		1
501 52 78 01	501527801	GENOMFÖRING		1
501 77 00 02	501770002	PACKNING		1
506 01 35 03	506013503	MELLANVÄGG		1
505 31 07 51	505310751	IMPULSSLANG		1
506 01 32 02	506013202	INSUGSRÖR		1
503 44 08 02	503440802	CYLINDER KPL	2045	1
503 21 32 20	503213220	SCREW CITXPANT		1
503 71 10 01	503711001	MUNSTYCKE		1
503 71 11 01	503711101	GENOMFÖRING		1
503 10 52 04	503105204	CHOKEREGLAGE		1
503 41 31 01	503413101	LUFTFILTERHÅLLARE		1
503 21 32 45	503213245	SCREW CITXPANT		1
503 21 32 30	503213230	SCREW CITXPANT		1
503 41 32 01	503413201	LUFTFILTER	STD	1
503 41 32 03	503413203	LUFTFILTER	NON WOVEN	1

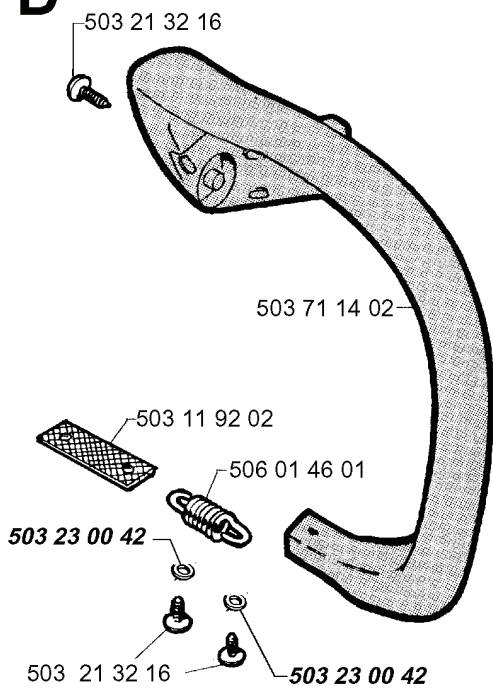
J



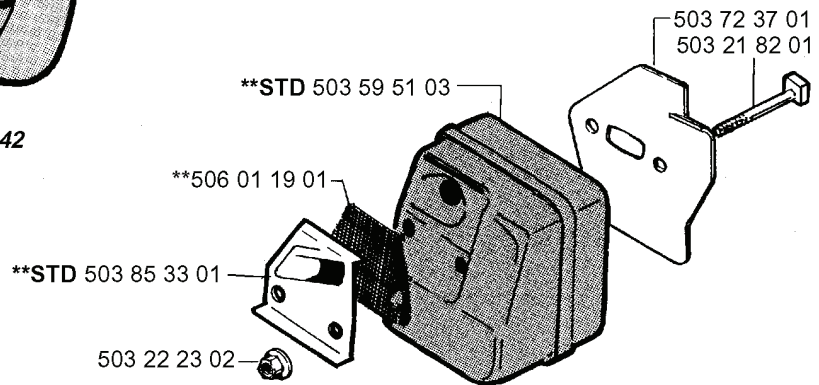
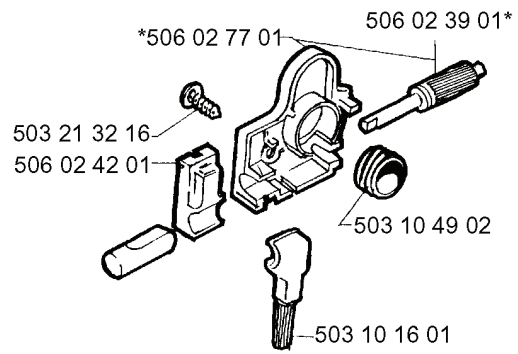
Leveras endast som reservdel
Delivery as spare part only
Nur als Ersatzteil lieferbar
Livrable seulement comme pièce de réchange
Solo como repuesto

REF.	ART. NR	ARTIKELBESKRIVNING	ANMÄRKNING	KIT
503 15 98 01	503159801	KOPPLINGSTRUMMA		1
503 25 34 01	503253401	NÅLLAGER		1
501 45 74 02	501457402	RIM	0,325 X 7T	1
506 02 39 02	506023902	PUMPKOLV	VEG. OIL.	1
503 52 74 01	503527401	PENNOR		1
503 21 22 02	503212202	SKRUV SLPANT	20 MM	1
503 21 22 01	503212201	SKRUV SLPANT	16 MM	1

D



***Compl. 506 02 77 01**



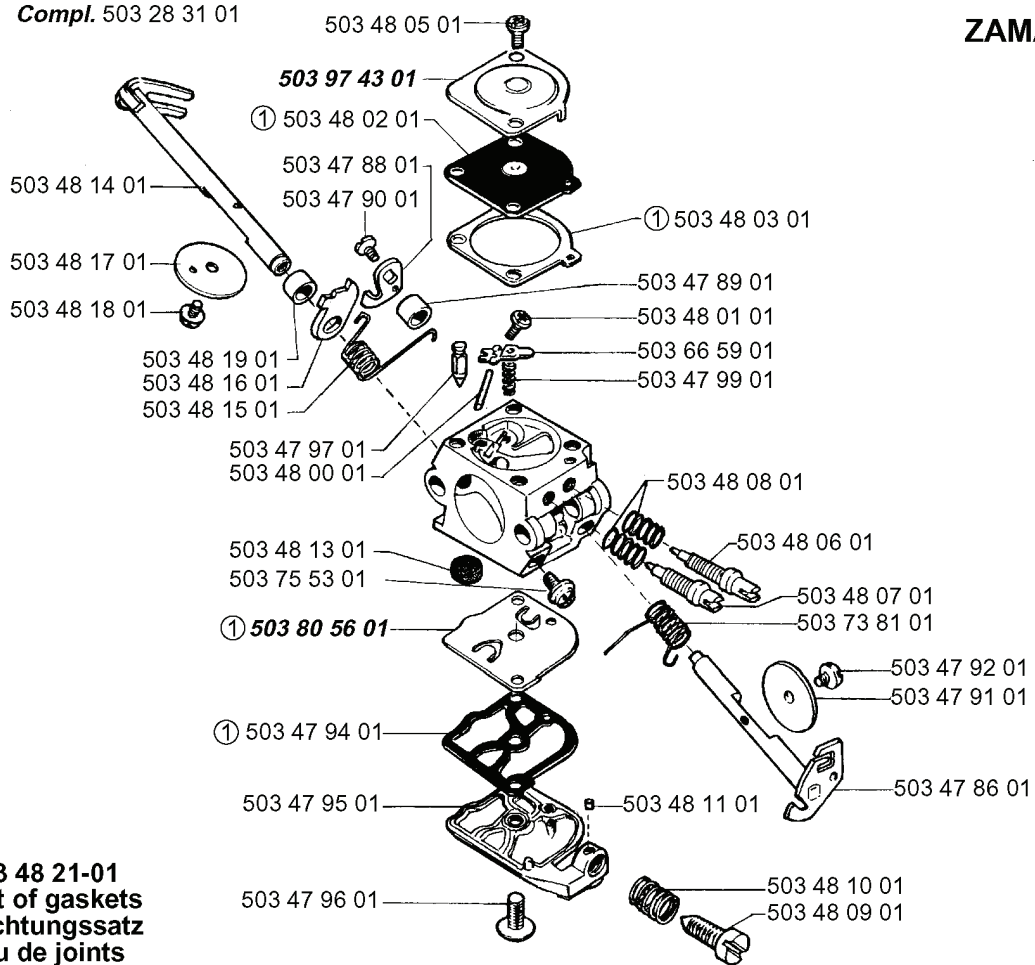
****Compl. 503 59 51 03 STD**

REF.	ART. NR	ARTIKELBESKRIVNING	ANMÄRKNING	KIT
503 21 32 16	503213216	SCREW CITXPANT		1
503 71 14 02	503711402	HANDTAG FRÄMRE		1
503 11 92 02	503119202	SPÄNNBAND		1
506 01 46 01	506014601	VIBRATIONISOLATOR		1
503 22 23 02	503222302	LOCK NUT		1
503 85 33 01	503853301	AVGASLEDARE	STD	1
503 23 00 42	503230042	BRICKA		1
503 59 51 03	503595103	LJUDDÄMPARSATS	STD	1
506 01 19 01	506011901	GNISTFÅNGARE		1
503 21 82 01	503218201	SCREW		1
503 72 37 01	503723701	PLATTA		1
503 10 16 01	503101601	SUGSLANG KPL		1
503 10 49 02	503104902	PUMPDREV		1
506 02 42 01	506024201	TRYCKLEDNING		1
506 02 77 01	506027701	OLJEPUMP KPL		1
506 02 39 01	506023901	PUMPKOLV		1

G

Compl. 503 28 31 01

ZAMA C1Q - EL 1



REF.	ART. NR	ARTIKELBESKRIVNING	ANMÄRKNING	KIT
503 28 31 01	503283101	FÖRGASARE		1
503 28 31 04	503283104	FÖRGASARE		1
503 47 89 01	503478901	KRAGE		1
503 47 88 01	503478801	HÄVARM		1
503 47 90 01	503479001	SCREW		1
503 48 19 01	503481901	KRAGE		1
503 48 14 01	503481401	AXEL KPL		1
503 48 18 01	503481801	SCREW		1
503 48 17 01	503481701	VENTIL		1
503 48 16 01	503481601	HÄVARM		1
503 48 15 01	503481501	FJÄDER		1
503 48 00 01	503480001	PIN RETAINING SCREW		1
503 48 13 01	503481301	SIL		1
503 75 53 01	503755301	SCREW		1
503 80 56 01	503805601	DIAPHRAGM PUMP	503 48 21-01 SET OF GASKETS	1
503 47 94 01	503479401	PACKNING	503 48 21-01 SET OF GASKETS	1
503 47 95 01	503479501	KÅPA		1
503 47 96 01	503479601	SCREW		1
503 48 09 01	503480901	SCREW		1
503 48 10 01	503481001	FJÄDER		1
503 48 11 01	503481101	PIECE		1
503 47 86 01	503478601	AXEL KPL		1
503 47 91 01	503479101	VENTIL		1
503 47 92 01	503479201	SCREW		1
503 73 81 01	503738101	RETURFJÄDER		1
503 90 33 01	503903301	LIMITER CAP	EPA	1
503 90 32 01	503903201	LIMITER CAP	EPA	1
503 90 34 01	503903401	HÅLLARE	EPA	1
503 48 07 01	503480701	SCREW		1
503 90 29 01	503902901	SCREW	L (EPA)	1
503 48 06 01	503480601	SCREW		1
503 90 30 01	503903001	SCREW	H (EPA)	1
503 97 40 01	503974001	BRICKA	EPA	1
503 48 08 01	503480801	FJÄDER		1
503 47 99 01	503479901	FJÄDER		1
503 66 59 01	503665901	HÄVARM		1
503 48 01 01	503480101	SCREW		1
503 47 97 01	503479701	VENTIL		1
503 48 03 01	503480301	PACKNING	503 48 21-01 SET OF GASKETS	1
503 48 02 01	503480201	MEMBRAN	503 48 21-01 SET OF GASKETS	1
503 97 43 01	503974301	KÅPA		1

REF.	ART. NR	ARTIKELBESKRIVNING	ANMÄRKNING	KIT
503 48 05 01	503480501	SCREW		1