

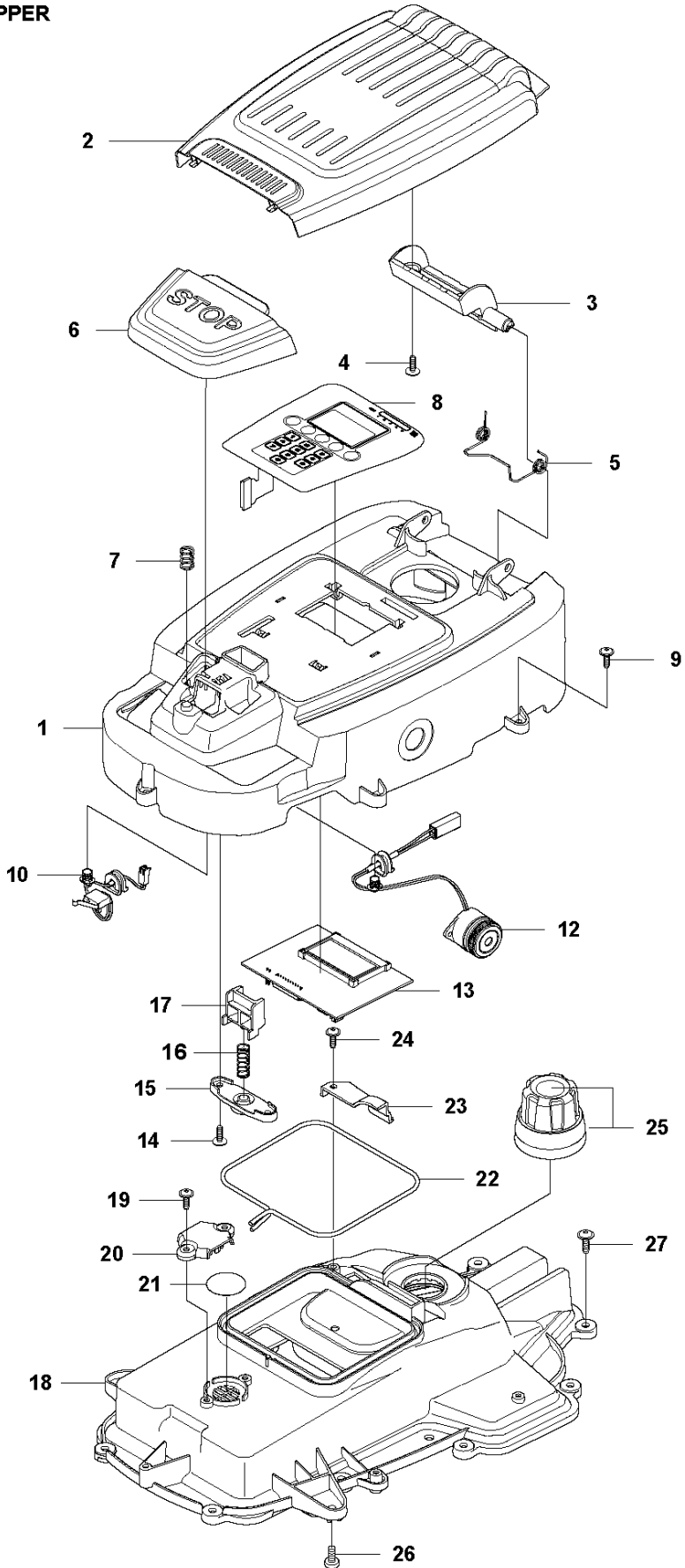


# SPARE PARTS LIST

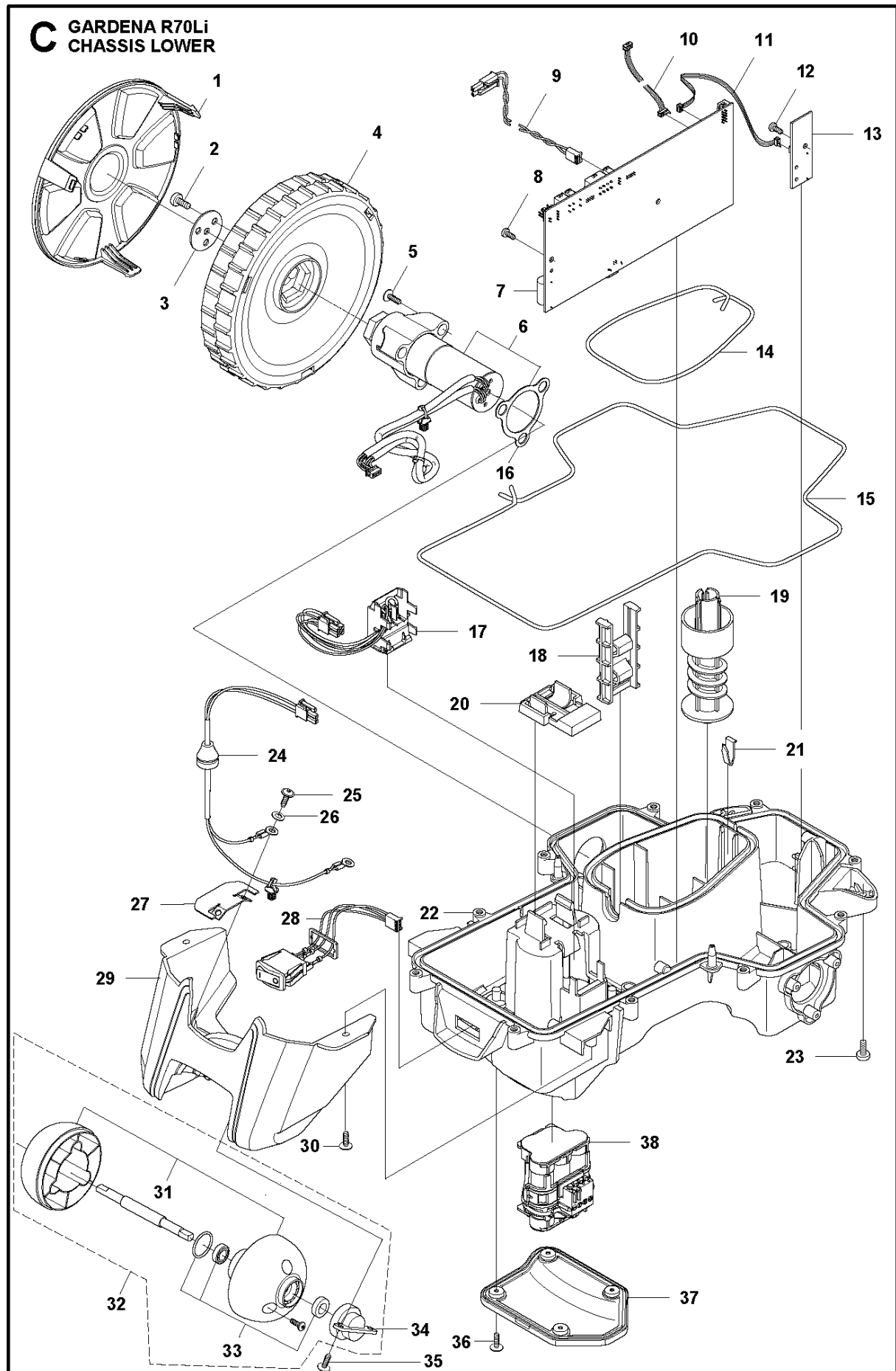
ROBOTIC LAWN MOWERS

R70Li, 2014

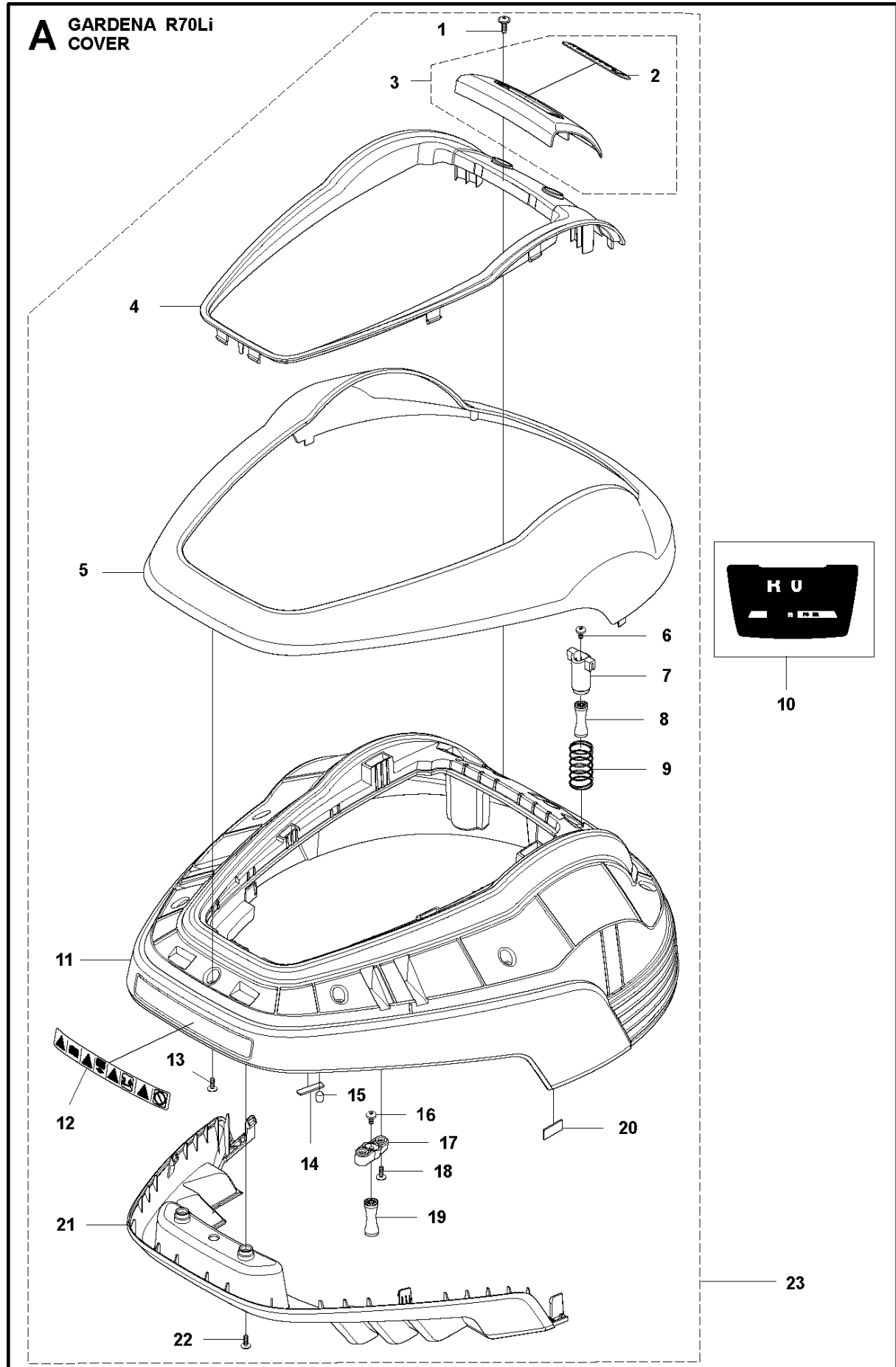
**B** GARDENA R70Li  
CHASSIS UPPER



Ref	Artikelnr	Beskrivning	Anmärkning	ANT SATS AL
1	579 39 19-02	SATS		1
2	577 70 72-01	KÅPA		1
3	577 70 78-01	GÅNGJÄRN		1
4	575 54 33-14	SCREW	14mm	2
5	578 44 52-01	FJÄDER		1
6	577 70 66-01	KNAPP		1
7	574 48 70-01	FJÄDER		1
8	577 70 83-01	TANGENTBORD		1 1
9	575 54 33-14	SCREW	14mm	5
10	574 48 03-01	BRYTARE		1
12	574 47 59-01	BUZZER		1
13	575 64 01-01	KRETSKORT		1
14	575 54 33-14	SCREW	14mm	2
15	575 41 58-01	FJÄDERHÅLLARE		1
16	576 24 22-01	FJÄDER		1
17	575 40 90-01	LÄS		1
18	579 39 20-02	KIT		1
19	575 54 33-14	SCREW	14mm	2
20	576 69 70-01	KÅPA		1
21	577 75 37-01	SATS	10pcs	1
22	577 75 36-01	KIT	10 pcs, Ø4mm	1
22	574 87 47-04	TÄTNINGSLIST	Ø4mm	1
23	576 05 39-01	KÅPA		1
24	575 54 33-14	SCREW	14mm	1
25	579 39 22-01	KIT		1
26	576 21 39-01	SKRUV ITXPANM		2
27	574 45 01-01	SKRUV ITXPANT		10

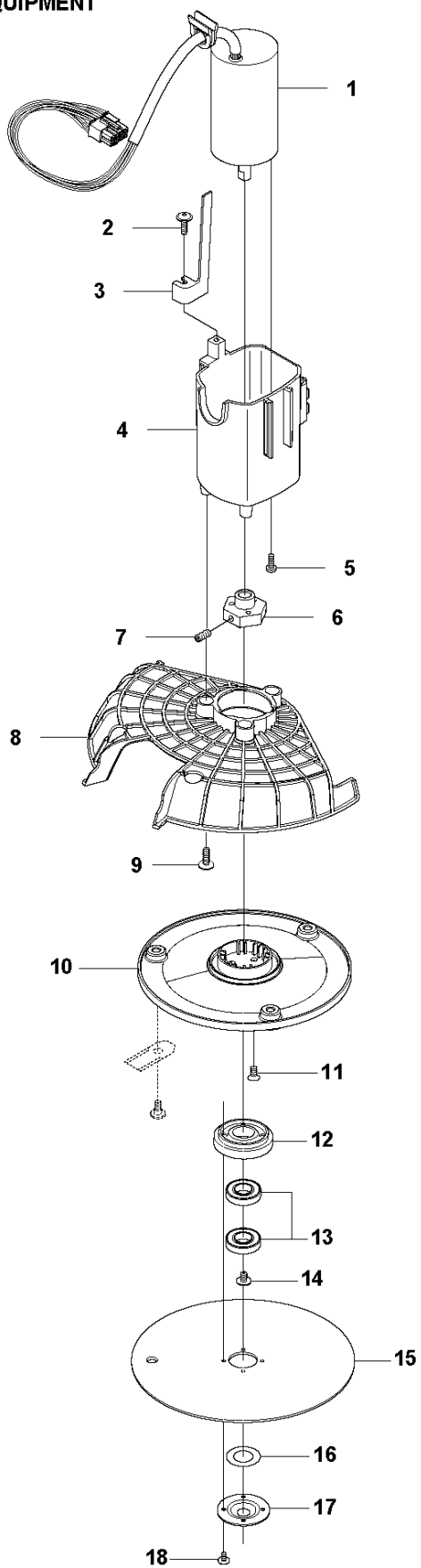


Ref	Artikelnr	Beskrivning	Anmärkning	ANT	SATS AL
1	577 70 79-01	NAVKAPSEL		2	
2	576 21 39-02	SKRUV ITXPANM		6	
3	577 09 32-01	BRICKA		2	
4	574 46 51-01	HJUL		2	
5	575 54 33-14	SCREW	14mm	6	
6	577 83 99-02	WHEEL MOTOR ASSY		2	
7	581 22 10-01	KRETSKORT	MCB	1	
8	535 13 03-10	SKRUV ITXPANT	10mm	2	
9	576 22 02-01	LOOM		1	
10	574 47 92-01	LOOM		1	
11	574 47 90-01	LOOM		1	
12	535 13 03-10	SKRUV ITXPANT	10mm	1	
13	575 64 09-01	KRETSKORT		1	
14	577 75 36-01	KIT	10 pcs, Ø4mm	1	
14	574 87 47-04	TÄTNINGSLIST	Ø4mm	1	
15	577 84 36-01	TÄTNINGSLIST	10 pcs, Ø4mm	1	
15	574 87 47-03	TÄTNINGSLIST	Ø4mm	1	
16	574 37 37-01	PACKNING		2	6
17	574 37 37-01	PACKNING		1	
18	574 50 19-01	STYRSKENA		2	
19	574 48 46-01	SCREW		1	
20	575 40 82-01	LÄS		1	
21	577 10 32-01	LÄSFJÄDER		1	
22	577 84 62-02	CHASSI		1	
23	576 21 39-01	SKRUV ITXPANM		2	
24	574 47 77-02	LOOM		1	
25	575 54 33-14	SCREW	14mm	2	
26	535 08 74-01	BRICKA		2	
27	574 49 00-01	LADDPLATTA		2	
28	579 70 87-01	LOOM		1	
29	574 46 72-01	HUS		1	
30	575 54 33-14	SCREW	14mm	3	
31	583 85 39-01	BAKHJUL		1	32
32	578 27 51-01	BAKHJUL		1	
33	578 27 52-01	BAKHJUL	Bearing (x2), sealing (x2), O-ring (x1)	1	32
34	577 71 50-01	LAGERHUS		2	32
35	575 54 33-14	SCREW	14mm	4	
36	574 45 01-01	SKRUV ITXPANT		4	
37	574 46 73-01	KÅPA		1	
38	574 47 68-01	BATTERI	Battery, Lithium 18V	1	



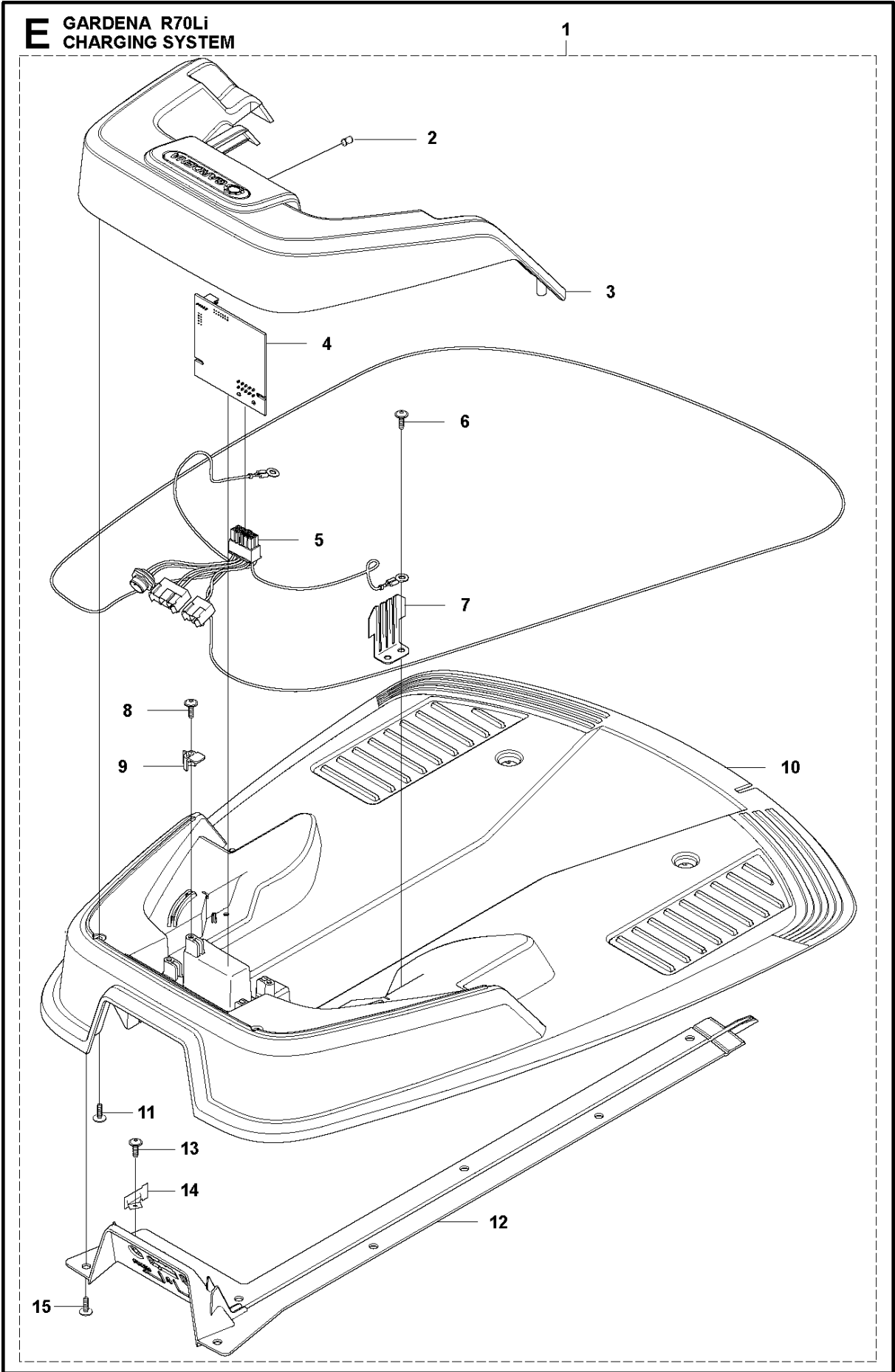
Ref	Artikelnr	Beskrivning	Anmärkning	ANT	SATS	AL
1	575 54 33-14	SCREW	14mm	2		
2	510 31 03-01	LOGOTYP		1	3	
3	579 39 21-05	PLATE KIT		1		
4	577 70 76-01	RAM		1		
5	577 70 73-01	KÅPA		1		
6	576 21 39-01	SKRUV ITXPANM	M5x12	2		
7	574 46 90-02	FÄSTE		2		
8	574 46 91-02	GUMMIDÄMPARE		2		
9	574 48 51-02	FJÄDER		2		
10	580 92 76-01	DEKAL		1		
11	579 39 17-01	KIT		1		
12	577 88 06-02	DEKAL		1	11	
13	575 54 33-14	SCREW	14mm	7		
14	576 03 01-01	PLATTA		1	11	
15	576 18 33-01	MAGNET		1	11	
16	576 21 39-01	SKRUV ITXPANM	M5x12	2		
17	575 41 60-02	FÄSTE		2		
18	575 54 33-14	SCREW	14mm	4		
19	574 46 91-02	GUMMIDÄMPARE		2		
20	576 18 32-01	MAGNET		1	11	
21	577 70 65-01	STÖTFÅNGARE		1		
22	575 54 33-14	SCREW	14mm	2		
23	577 95 53-05	BODY SYSTEM	Cover Kit, Complete excl. Model decal	1		

**D** GARDENA R70Li  
BLADE MOTOR & CUTTING EQUIPMENT



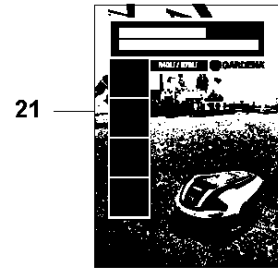
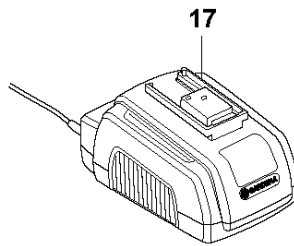
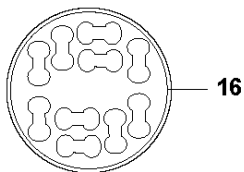
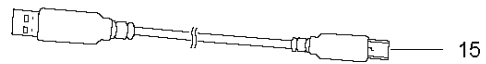
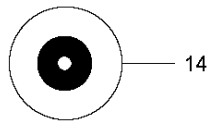
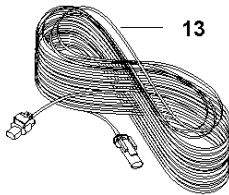
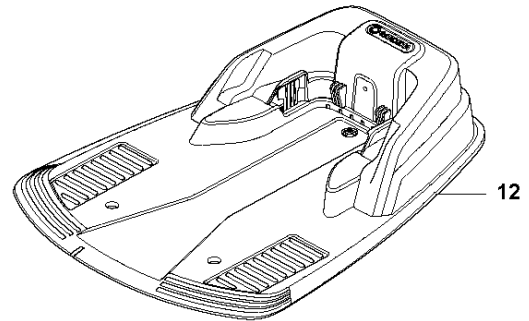
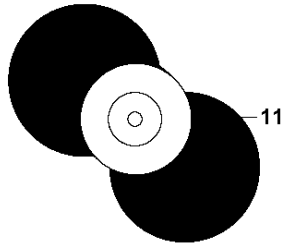
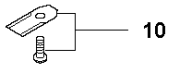
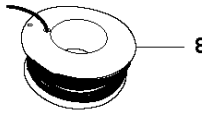
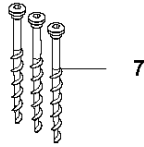
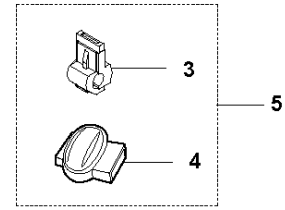
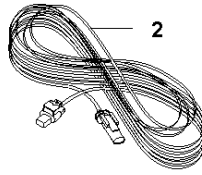
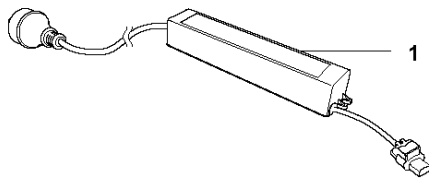


Ref	Artikelnr	Beskrivning	Anmärkning	ANT SATS AL
1	574 46 89-02	MOTOR		1
2	575 54 33-14	SCREW	14mm	1
3	574 50 35-01	HÖJDINDIKATOR		1
4	574 48 45-02	MOTORHUS		1
5	576 21 38-01	SKRUV ITXPANM	M4x12	3
6	580 79 31-01	NAV		1
7	576 21 35-01	SKRUV IHSETM		1
8	577 85 02-03	SKYDD		1
9	575 54 33-14	SCREW	14mm	3
10	580 79 28-01	KNIVDISK		1
11	535 13 05-01	SCREW		3
12	535 12 64-01	LAGERBOX		1
13	535 07 57-02	KULLAGER		1
14	535 07 60-01	SCREW		1
15	580 79 27-01	HASPLÅT		1
16	535 08 25-01	PACKNING		1
17	535 08 15-01	TÄCKBRICKA		1
18	575 54 33-10	SCREW		4

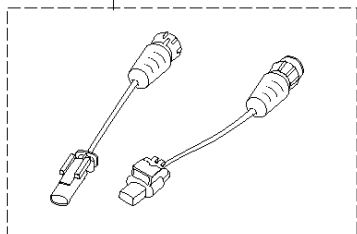


Ref	Artikelnr	Beskrivning	Anmärkning	ANT	SATS
1	577 97 23-05	LADDSTATION		1	
2	535 12 87-02	DIODLINS		1	1
3	584 61 83-01	LADDSTATION		1	1
4	576 24 26-01	KRETSKORT		1	1
5	581 22 59-01	LOOM		1	1
6	575 54 33-14	SCREW	14mm	2	1
7	575 85 00-01	LADDBLECK		2	1
8	575 54 33-14	SCREW	14mm	2	1
9	535 12 79-01	FÄSTE		2	1
10	581 55 19-01	LADDSTATION		1	1
11	575 54 33-14	SCREW	14mm	4	1
12	581 01 17-01	LADDSTATION		1	1
13	575 54 33-14	SCREW	14mm	1	1
14	581 01 16-01	FÄSTE		1	1
15	575 54 33-14	SCREW	14mm	1	1

# F GARDENA R70Li ACCESSORIES



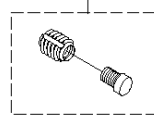
18



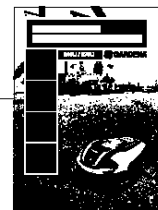
19



20



22



Ref	Artikelnr	Beskrivning	Anmärkning	ANT	SATS	AL
1	581 14 51-01	DRIVENHET	EU	1		
1	581 14 51-02	DRIVENHET	UK	1		
1	581 14 51-05	DRIVENHET	AU-NZ	1		
1	581 14 51-03	DRIVENHET	CH	1		
2	581 16 66-01	KABEL	10 m	1		
3	535 12 90-01	KOPPLING	1pcs	1	5	
4	501 98 02-01	KOPPLING	1pcs	1	5	
4	501 98 02-02	KOPPLING	50pcs	1		
5	966 80 97-01	KOPPLING	Gardena 4089-20	1		
5	579 04 81-01	TILLBEHÖRSPÅSE		1		
6	966 80 98-01	KLAMMER	100pcs, Gardena blister pack, Gardena 4090-20	1		
7	575 23 86-02	SKRUVSATS	3pcs	1		
8	966 80 96-01	VAJER	150m, Gardena 4088-20	1		
8	580 66 20-03	VAJER	200m	1		
8	580 66 20-01	VAJER	250m	1		
9	578 91 06-01	DEKAL		1		
10	966 80 95-01	KNIV	Gardena 4087-20, Blades (9pcs), Gardena blister pack	1		
11	578 90 91-02	CD		1		
12	577 97 23-05	LADDSTATION		1		
13	581 16 66-02	KABEL	20m	1		
14	577 85 81-02	DVD		1		
15	577 51 81-01	KABEL		1		
16	586 27 79-01	ETIKETT	10pcs	1		
17	966 41 01-01	BATTERILADDARE		1		
18	586 18 90-01	KABLAGE		1		
19	580 68 95-02	DEKAL	1pcs	1		
19	584 90 22-01	DEKAL	10pcs	1		
20	581 16 57-01	GÄNGINSATS	4pcs	1		
21	115 59 43-01	BRUKSANVISNING	Swedish	1		
21	115 59 43-06	BRUKSANVISNING	Danish	1		
21	115 59 43-11	BRUKSANVISNING	Finnish	1		
21	115 59 43-21	BRUKSANVISNING	Norwegian	1		
21	115 59 43-26	BRUKSANVISNING	English	1		
21	115 59 43-31	BRUKSANVISNING	French	1		
21	115 59 43-36	BRUKSANVISNING	Dutch	1		
21	115 59 43-41	BRUKSANVISNING	Italian	1		
21	115 59 43-46	BRUKSANVISNING	Spanish	1		
21	115 59 43-51	BRUKSANVISNING	German	1		
21	115 59 43-58	BRUKSANVISNING	Hungarian	1		
21	115 59 43-59	BRUKSANVISNING	Portuguese	1		
21	115 59 43-61	BRUKSANVISNING	Polish	1		
21	115 59 43-68	BRUKSANVISNING	Slovakian	1		
21	115 59 43-84	BRUKSANVISNING	Slovenian	1		
21	115 59 43-90	BRUKSANVISNING	Czech	1		
22	115 49 66-01	QUICK GUIDE	Swedish	1		
22	115 49 66-06	QUICK GUIDE	Danish	1		
22	115 49 66-11	QUICK GUIDE	Finnish	1		
22	115 49 66-21	QUICK GUIDE	Norwegian	1		
22	115 49 66-26	QUICK GUIDE	English	1		
22	115 49 66-31	QUICK GUIDE	French	1		
22	115 49 66-36	QUICK GUIDE	Dutch	1		
22	115 49 66-41	QUICK GUIDE	Italian	1		
22	115 49 66-46	QUICK GUIDE	Spanish	1		
22	115 49 66-51	QUICK GUIDE	German	1		
22	115 49 66-58	QUICK GUIDE	Hungarian	1		
22	115 49 66-59	QUICK GUIDE	Portuguese	1		
22	115 49 66-61	QUICK GUIDE	Polish	1		
22	115 49 66-68	QUICK GUIDE	Slovakian	1		
22	115 49 66-84	QUICK GUIDE	Slovenian	1		
22	115 49 66-90	QUICK GUIDE	Czech	1		